

FATCA

Tekninen soveltamisohje

Sisällysluettelo

1	FATCA -VUOSI-ILMOITTAMISEN TEKNINEN SOVELTAMISOHJE	8
1.1	XML esimerkkitiedostot	8
1.2	Dokumentin lukuohjeita	8
2	ILMOITIN.FI-PALVELU	9
2.1	Tiedostoon liittyviä teknisiä seikkoja.....	9
3	ILMOITUKSEN ANTAMINEN	10
4	NOLLAILMOITUKSEN ANTAMINEN	10
5	KORJAUSMENETTELYT	10
5.1	Tietojen korjaaminen	10
5.2	Esimerkkejä tietojen korjaamisesta	12
6	XML-SKEEMAN RAKENNE	14
6.1	MessageSpec.....	14
6.2	FATCA/ReportingFI.....	16
6.3	FATCA/ReportingGroup	18
6.3.1	Sponsor.....	18
6.3.2	Intermediary	19
6.3.3	AccountReport.....	19
6.3.4	NilReport.....	26
	PoolReport.....	27
6.4	Yhteiset rakenteet	27
6.4.1	Name-rakenteet.....	27
6.4.2	Address-rakenteet	28
6.4.3	DocSpec-rakenteet.....	31
7	ILMOITIN-PALVELUN TEKEMÄT TARKISTUKSET	34
8	ILMOITIN-PALVELUN TEKEMÄT HUOMAUTUKSET	38
9	LISÄTIETOJA/LINKKEJÄ	39

VERSIOHISTORIA

Versio	Päivämäärä	Sisältö ja huomioitavaa
3.2	19.3.2024	<p>Päivitetty kohtia:</p> <p>6.4.3 DocSpec-rakenteet</p> <p>Tarkennettu DocRefId elementissä ilmoitettavia tietoja. Ei muutosta ilmoitin.fi tarkistuksiin</p> <p>7 Ilmoitin-palvelun tekemät tarkistukset</p> <p>Lisätty tarkistuksiin teksti tilanteesta, jossa tiedostoa ei voida tarkistaa. Tarkistus on ollut jo ilmoittimessa, nyt lisätty tekniselle soveltamisohjeelle</p> <p>Lisätty tarkistuksiin teksti tilanteesta, jossa DocRefId tunnuksen muotoa ei ole hyväksytty. Tarkistus on ollut jo ilmoittimessa, nyt lisätty tekniselle soveltamisohjeelle</p>
3.1	28.8.2023	<p>Päivitetty kohtia</p> <p>1.1 XML esimerkkiedostot ja 5.2 Esimerkkejä tietojen korjaamisesta</p> <p>Lisätty ohje liitetiedostojen avaamiseen ja lisätty XML esimerkkiedostoja</p> <p>6.3.3.2 AccountHolder-rakenteet/Organisation</p> <p>TIN issuedBy attribuutin ohjetekstiä päivitetty</p>
3.0	28.3.2023	<p>Päivitetty kohtia:</p> <p>6.3.3.1 AccountHolder-rakenteet/Individual</p> <p>6.3.3.2 AccountHolder-rakenteet/Organisation</p> <p>7 Ilmoitin-palvelun tekemät tarkistukset</p>
2.9	8.9.2022	<p>Päivitetty kohtaa:</p> <p>5 Korjausmenettelyt</p>
2.8	30.03.2022	<p>Päivitetty kohtaa:</p> <p>7 Ilmoitin-palvelun tekemät tarkistukset - MessageSpec/CorrMessageRefId</p> <p>Korjattu tekstiin MessageRefId elementin nimi. Aikaisemmin osissa kohdissa käytetty nimenä MessageRefId</p>

2.7	2.12.2021	<p>Päivitetty kohtia:</p> <p>6.3.3 AccountReport - AccountClosed</p> <p>boolean arvot oli aikaisemmin kirjoitettu tekstissä isolla alkukirjaimella. Muutettu muotoon: true tai false</p> <p>7 Ilmoitin-palvelun tekemät tarkistukset - AccountHolder/Organisation/TIN</p>
2.6	4.11.2021	<p>Päivitetty kohtia:</p> <p>6.3.3.1 AccountHolder-rakenteet/Individual TIN</p> <p>6.3.3.2 AccountHolder-rakenteet/Organisation TIN</p> <p>5 Korjausmenettelyt - tekstiä on selkeytetty</p> <p>8 Ilmoitin-palvelun tekemät huomautukset</p>
2.5	8.6.2021	<p>6.3.3.1 AccountHolder-rakenteet/Individual</p> <p>- TIN kohtaan päivityksiä tilanteisiin, joissa henkilötilinhaltijan yhdysvaltalainen TIN ei raportointihetkellä ole finanssilaitoksen tiedossa. Uutena tunnuksena 77777777</p> <p>6.3.3.2 AccountHolder-rakenteet/Organisation</p> <p>- TIN kohtaan päivityksiä tilanteisiin, joissa henkilötilinhaltijan yhdysvaltalainen TIN ei raportointihetkellä ole finanssilaitoksen tiedossa. Uutena tunnuksena 77777777</p> <p>6.4.2.1 AddressFix - Päivitys ohjetekstiin</p> <p>7 Ilmoitin-palvelun tekemät tarkistukset</p>
2.4	9.4.2021	Päivitetty kohtaa 2 Ilmoitin.fi-palvelu
2.3	30.3.2021	<p>Päivitetty kohtia:</p> <p>6.3.3.1 AccountHolder-rakenteet/Individual</p> <p>- TIN kohtaan päivityksiä tilanteisiin, joissa henkilötilinhaltijan yhdysvaltalainen TIN ei raportointihetkellä ole finanssilaitoksen tiedossa</p> <p>6.3.3.2 AccountHolder-rakenteet/Organisation</p> <p>- TIN kohtaan päivityksiä tilanteisiin, joissa henkilötilinhaltijan yhdysvaltalainen TIN ei raportointihetkellä ole finanssilaitoksen tiedossa</p> <p>7 Ilmoitin-palvelun tekemät tarkistukset</p>
2.2	4.12.2020	Päivitetty kohtaa 2 Ilmoitin.fi-palvelu
2.1	24.11.2020	Päivitetty kohtia:

		<p>6.3.3.1 AccountHolder-rakenteet/Individual (TIN)</p> <p>7. Ilmoitin-palvelun tekemät tarkistukset</p> <p>- Päivitetty BirthDate tarkistusta siten, että sanomaa ei hylätä jos syntymäaika puuttuu</p> <p>8. Ilmoitin-palvelun tekemät huomautukset. Lisätty seuraava huomautus:</p> <p>- Huomautus jos TIN tiedossa on annettu AAAAAAAA tai 000000000 ja BirthDate tieto puuttuu</p> <p>9. Lisätietoja/linkkejä. Esimerkkiedostot siirretty kohtaan 1.1</p>
2.0	19.10.2020	<p>Päivitys kohtaan 6.3.3.1.1 BirthInfo</p> <p>Lisätty ohjeistusta turvakieltoon liittyen kohtiin:</p> <p>6.4.2 Address-rakenteet</p> <p>6.4.2.2 AddressFree</p> <p>Lisätty tarkistuksia ja huomautuksia kohtiin</p> <p>7. Ilmoitin-palvelun tekemät tarkistukset ja</p> <p>8. Ilmoitin-palvelun tekemät huomautukset</p>
1.9	20.8.2020	<p>Päivitetty kohtia</p> <p>6.3.3.1.1 BirthInfo. Teksti "BirthInfo-rakenne oli käytössä vuosina 2014-2016" muutettu muotoon "BirthInfo-rakenne oli käytössä vuosina 2014-2019".</p> <p>6.4.3 DocSpec-rakenteet. Kohdan CorrMessageRefId teksti muutettu muodosta "Korjausilmoituksen MessageRefId" muotoon "Korjattavan raportin MessageRefId"</p>
1.8	9.6.2020	<p>Päivitetty kohtia</p> <p>6.1 MessageSpec Timestamp (Aikaleiman vuosiluvun tulee olla kuluva vuosi)</p> <p>6.2 FATCA/ReportingFI (ResCountryCode elementin arvo tulee olla "FI")</p> <p>6.3.3.1.1 BirthInfo (syntymäaika tulee olla 1900-01-01 tai myöhäisempi)</p> <p>6.3.3.2 TIN kohtaa päivitetty AcctHolderType FATCA102 tilanteen osalta</p> <p>7. Ilmoitin-palvelun tekemät tarkistukset</p> <p>8. Ilmoitin-palvelun tekemät huomautukset</p>
1.7	17.9.2019	<p>Lisätty kohdat</p> <p>7. Ilmoitin-palvelun tekemät tarkistukset ja</p> <p>8. Ilmoitin-palvelun tekemät huomautukset</p> <p>Päivitetty kohta 6.3.3.4 SubstantialOwner</p>

1.6	7.12.2018	Verovuodelle 2018 noudatettava ohje Tekstisisällön täsmennyksiä, esim. 6.4.2.2 AddressFree
1.5	4.12.2017	Verovuodelle 2017 noudatettava ohje 6.1 Contact-elementti, täsmennys 6.2 ReportingFI, FilerCategory-elementti, pakollisuustason muutos 6.3.3 AccountClosed-elementti, täsmennys 6.3.3.1 ja 6.3.3.2 TIN-elementti, ohjeistuksen päivitys 6.3.3.1.1 BirthDate-elementti, ohjeistuksen päivitys 6.3.3.3 AcctHolderType-elementti, ohjeistuksen täsmennys ja päivitys 7. Esimerkki-xml:ien päivitykset
1.4	15.11.2016	Verovuodelle 2016 noudatettava ohje 1. Uuden skeemaversion 2.0 käyttöönottoon liittyviä tärkeitä päivämääriä 4. Nollailmoituksen antaminen, muutos 6.1 SendingCompanyIN-elementti, muutos; Warning-elementti, muutos; MessageRefId- ja CorrMessageRefId-elementit, täsmennyksiä 6.2 ReportingFI, TIN-elementti, muutos ja täsmennyksiä; FilerCategory-elementti, lisäys 6.3 ReportingGroup, lisäyksiä 6.3.1 Sponsor, täsmennyksiä 6.3.3 AccountClosed-elementti, lisäys 6.3.3.1 TIN issuedBy-elementti, täsmennyksiä 6.3.3.1.1 BirthDate-elementti, täsmennyksiä 6.3.3.2 TIN issuedBy-elementti- täsmennyksiä 6.3.3.5 AccountBalance-elementti, täsmennyksiä 6.3.3.6 Payment Type-elementti, täsmennyksiä 6.3.3.7 CARRef ja 6.3.3.8 AdditionalData, lisäyksiä 6.3.4 NilReport, lisäys 6.4.2 Address-rakenteet, täsmennyksiä
1.3	27.11.2015	Verovuodelle 2015 noudatettava ohje

		<p>4. Nollailmoituksen antaminen, täsmennyksiä</p> <p>6.2.FATCA/ReportingFI, TIN elementtiin lisäyksiä ja täsmennyksiä</p> <p>6.3.1. Sponsor, lisäyksiä ja täsmennyksiä</p> <p>6.3.3.1. AccountHolder-rakenteet/Individual, TIN elementtiin lisäyksiä ja täsmennyksiä</p> <p>6.3.3.2. AccountHolder-rakenteet/Organisation, TIN elementtiin lisäyksiä ja täsmennyksiä</p>
1.2	19.8.2015	<p>Verovuodelle 2015 noudatettava luonnos</p> <p>2.1. Erikoismerkit, lisäyksiä</p> <p>5. Korjausmenettely</p> <p>6.1. Contact elementin täsmennys</p> <p>6.3.1 Sponsorin täsmennyksiä</p> <p>6.3.3.2 TIN pakollinen</p> <p>6.3.3.3 AcctHolderType</p> <p>6.3.3.6 Payment –rakenne</p> <p>6.4.2.2 AddressFree täsmennyksiä</p> <p>6.4.3 DocTypeIndic</p> <p>6.4.3 DocRefId muutoksia</p>
1.1	13.4.2015	
1.0	26.3.2015	Verovuodelle 2014 noudatettava ohje
Luonnos	3.3.2015	

1 FATCA -VUOSI-ILMOITTAMISEN TEKNINEN SOVELTAMISOHJE

FATCA (Foreign Account Tax Compliance Act) –ilmoituksella annetaan verotusmenettelystä annetun lain (1558/1995) 17 a §:ssä ja Verohallinnon 3.3.2015 antamassa päätöksessä FATCA-sopimukseen perustuvasta tiedonantovelvollisuudesta tarkoitetut vuosi-ilmoitukset.

Suomen vuosi-ilmoitus perustuu teknisiltä osin IRS:n julkaisemaan The Intergovernmental FATCA XML Schema v 2.0 skeemaan ja The Intergovernmental FATCA Schema Version 2.0 User Guide skeeman ohjeistukseen, jotka löytyvät osoitteesta <https://www.irs.gov/businesses/corporations/fatca-xml-schemas-and-business-rules-for-form-8966> ja Verohallinnon antamaan Suomen ja Yhdysvaltain välisen FATCA-sopimuksen soveltamisohjeeseen. Tämä ohje täydentää ja täsmentää FATCA-raportoinnin menettelyitä Suomessa. Tässä dokumentissa on kuvattu, miten Verohallinto edellyttää FATCA-raportointia teknisestä näkökulmasta ja miten sitä sovelletaan Ilmoitin.fi-palvelussa.

FATCA-vuosi-ilmoitus koostuu useasta päätason rakenteesta. Ensimmäinen rakenne on MessageSpec, joka sisältää vuosi-ilmoitusta ja raportoivaa eli tiedonantovelvollista finanssilaitosta yksilöivät tiedot. Seuraava rakenne on ReportingFI, joka sisältää tiedonantovelvollisen (finanssilaitoksen tai sponsoroitavan yksikön) täsmällisemmät tiedot. Sitä seuraava rakenne on ReportingGroup. ReportingGroup sisältää rakenteet Sponsor, Intermediary, NilReport ja AccountReport. AccountReporteja on 0-n kpl ja jokainen AccountReport sisältää raportoitavan tilin ja tilinhaltijan tiedot. Kaikkia kuvattuja rakenteita voi korjata itsenäisinä kokonaisuuksina.

1.1 XML esimerkkiedostot

Alla on liitteenä Verohallinnon pakollisuusehdot täyttävät XML-esimerkkiedostot. Jos XML liitetiedosto ei aukea suoraan niin tiedoston saa auki tallentamalla tämän PDF tiedoston ensin omalle laitteelle ja avaamalla PDF:n erillisellä lukuohjelmalla (esimerkiksi Adobe Acrobat).

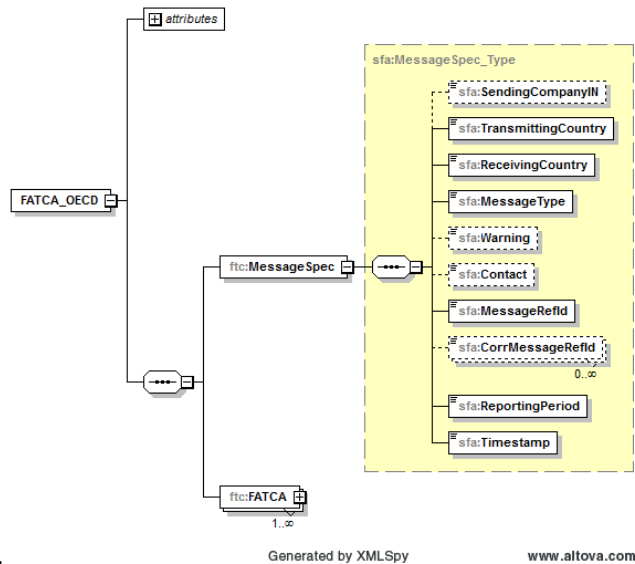


1.2 Dokumentin lukuohjeita

Tämä dokumentti on tarkoitettu ensisijaisesti FATCA-vuosi-ilmoitusten tuottajille.

Elementin oikeassa alakulmassa oleva merkintä $0...∞$ tarkoittaa, että elementti voi toistua nolasta n:ään kertaa ja $1...∞$ tarkoittaa että elementti voi toistua yhdestä n:ään kertaa.

Elementti, joka on merkitty yhtenäisellä reunaviivalla, tarkoittaa pakollista elementtiä, joka on ilmoituksessa aina mukana. Jos elementti on merkitty katkoviivalla, se tarkoittaa vapaaehtoista elementtiä. Jotkut skeemassa vapaaehtoiseksi merkityt elementit ovat kuitenkin pakollisia ja niiden olemassa olo ja sisältö tarkistetaan Ilmoitin.fi-palvelussa.



2 ILMOITIN.FI-PALVELU

FATCA-vuosi-ilmoituksia voidaan lähettää vain sähköisesti Ilmoitin.fi-palvelun kautta. Ilmoitin.fi-palvelusta on käytössä selainpohjainen palvelu sekä Web Services –rajapinta. Ilmoitin.fi-palvelusta on käytössä testi- ja tuotantoympäristöt. Testiympäristön selainpalvelu löytyy osoitteesta <https://testi.ilmoitin.fi/>. Tuotantoympäristö löytyy osoitteesta www.ilmoitin.fi. WebServices –rajapintojen osoitteet voi pyytää sähköpostitse tamo.tk@vero.fi.

Aineiston lähettämistä varten palveluun pitää tunnistautua. Katso-tunnistautuminen ja Katso-valtuuksia käyttö Verohallinnon palveluissa päättyi 31.8.2021. Tämän jälkeen käytössä ovat Suomi.fi-tunnistus ja -valtuudet. Tietoa Suomi.fi-tunnistus ja -valtuutusasioista löytyy seuraavista linkeistä:

- Suomi.fi-valtuudet: <https://www.suomi.fi/valtuudet>
- Tietoa Suomi.fi-valtuuksista: <https://www.suomi.fi/ohjeet-ja-tuki/tietoa-valtuuksista>
- Näin annat Suomi.fi-valtuuden veroasioiden hoitamiseen: <https://www.vero.fi/tietoa-verohallinnosta/yhteystiedot-ja-asiointi/asiointiverokassa/valtuuttaminen/>

Tietovirran vaatiman tunnistautumistavan ja roolin voi tarkastaa [täältä](#).

Tällä hetkellä FATCA-vuosi-ilmoituksen antamiseen ei tarvita erillistä Suomi.fi valtuutusta. Suomi.fi tunnistautuminen riittää ilmoituksen lähettämistä varten.

2.1 Tiedostoon liittyviä teknisiä seikkoja

Ilmoituksen tiedostokoko saa olla korkeintaan 100 MB. Jos ilmoituksen koko ylittää 100 MB, on tiedot ilmoitettava jaettuna alle 100 MB:n kokoisille ilmoituksille. Kun vuosi-ilmoitustiedot ilmoitetaan jaettuna useaan osaan eli usealla ilmoituksella, on kullakin ilmoituksella oltava yksilöllinen MessageRefId.

Vuosi-ilmoituksessa käytettävä koodaus on UTF-8. Yhteensopivuuden vuoksi tulee käyttää ISO8859-1 -merkistöön kuuluvia, UTF-8:n mukaisesti koodattuja merkkejä. Tämä tarkoittaa käytännössä sitä, että esimerkiksi kyrillisiä aakkosia ei suositella käytettäväksi. Tiedostossa ei saa olla Byte Order Mark (BOM) –merkkiä.

Vuosi-ilmoituksen datassa erikoismerkit pitää muuntaa seuraavassa taulukossa esitettyyn muotoon.

Merkki	Kuvaus	Esitysmuoto entiteettinä
&	et-merkki	& muunnos on pakollinen
<	pienempi kuin	< muunnos on pakollinen
>	suurempi kuin	> muunnos pakollinen
'	heittomerkki	' muunnos pakollinen
"	lainausmerkki	" muunnos pakollinen

Taulukko 1. Erikoismerkkien muoto datassa

Seuraavassa taulukossa on lisärajoitteet dokumentissa käytettyjen merkkien suhteen.

Merkki	Kuvaus	Esitysmuoto entiteettinä
--	tupla viiva	Ei olemassa, merkkiä ei saa esiintyä xml-ilmoituksella
/*	kauttaviiva asterisk	Ei olemassa, merkkiä ei saa esiintyä xml-ilmoituksella
&#	et-merkki risuaitamerkki	Ei olemassa, merkkiä ei saa esiintyä xml-ilmoituksella

Taulukko 2. Erikoismerkkien IRS:n lisärajoitteet

3 ILMOITUKSEN ANTAMINEN

FATCA-vuosi-ilmoitus edelliseltä vuodelta annetaan Verohallinnon tiedonantovelvollisuutta koskevan päätöksen mukaisesti tammikuun loppuun mennessä edelliseltä kalenterivuodelta. Yhdellä FATCA-vuosi-ilmoituksella annetaan vain yhden tiedonantovelvollisen finanssilaitoksen tietoja.

4 NOLLAILMOITUKSEN ANTAMINEN

Jos tiedonantovelvollisella finanssilaitoksella ei ole mitään ilmoitettavaa, tiedonantovelvollisuus täyttyy antamalla vuosi-ilmoitus ns. nollailmoituksena. Nollailmoitus annetaan täyttämällä rakenteessa MessageSpec vuosi-ilmoitusta ja tiedonantovelvollista finanssilaitosta yksilöivät tiedot sekä rakenteessa ReportingGroup/NilReport NoAccountToReport-elementti arvolla yes. Tiedonantovelvollisen finanssilaitoksen tarkemmat yksilöintitiedot täytetään rakenteessa ReportingFI. Sponsoroitavan yksikön vuosi-ilmoituksessa on lisäksi täytettävä sponsorin yksilöivät tiedot rakenteessa ReportingGroup/Sponsor. Esimerkki nollailmoituksesta on kuvattu tämän ohjeen lopussa olevassa tiedostossa Nollailmoitus.xml.

Jos kyseessä on nollailmoitus, Ilmoitin.fi tarkastaa, että tiedostossa ei ole yhtään AccountReport-rakennetta.

5 KORJAUSMENETTELYT

5.1 Tietojen korjaaminen

Edelliseltä vuodelta annettua vuosi-ilmoitusta voi korjata 31.7. saakka antamalla kokonaan uusi korvaava vuosi-ilmoitus, joka korvaa aiemmin lähetetyn ilmoituksen kokonaisuudessaan. Korvaavalla vuosi-ilmoituksella käytetään DocTypeIndic-elementissä arvoa FATCA1. Korvaavan vuosi-ilmoituksen MessageRefId tulee olla täsmälleen sama kuin aiemmin annetussa vuosi-ilmoituksessa, joka on tarkoitus korvata. Jos on tarpeen ainoastaan lisätä uusia ilmoitettavia tilejä, voidaan näiden osalta vaihtoehtoisesti antaa erillinen uusi ilmoitus, jolla on eri MessageRefId, ja joka tällöin ei korvaa

aiempaa ilmoitusta, vaan täydentää ilmoituskokonaisuutta. Ilmoittajan on huolehdittava, että ilmoituskokonaisuus sisältää kaikki raportoitavat tilit.

Korvaava ilmoitus voi olla myös ns. nollailmoitus. Jos aikaisemmin annettua ilmoitusta ei voida korvata nollailmoituksella, esimerkiksi jos on annettu useita ilmoituksia, vaan halutaan poistaa kokonaan aiheettomasti annettu ilmoitus ennen kuin korjausilmoituksen antaminen on mahdollista, tulee ottaa yhteyttä Verohallintoon sähköpostiosoitteen fatca@vero.fi kautta.

Edellä mainitun päivän jälkeen korjauksia ei voi enää lähettää korvaavana vuosi-ilmoituksena, vaan on käytettävä IRS:n FATCA Schema user guide:n luvussa DocTypeIndic kuvattuja menettelyitä (korjausilmoitus). Edelliseltä vuodelta annettua vuosi-ilmoitusta koskevia korjausilmoituksia voi antaa 1.9. alkaen.

FATCA-vuosi-ilmoituksia voi korjata siten, että korjaukset kohdistuvat vuosi-ilmoituksen yksittäisiin rakenneosiin. Jokaisella "itsenäisellä" rakenneosalla (ReportingFI, Sponsor, Intermediary, NilReport, AccountReport) on oma DocRefId ja DocTypeIndic sekä korjauksia varten CorrDocRefId ja CorrMessageRefId. Korjausilmoituksen on aina kohdistuttava yhteen aikaisempaan ilmoitukseen, eli kaikissa osioissa CorrMessageRefId-elementillä on oltava sama arvo. Samassa FATCA-vuosi-ilmoituksessa ei kuitenkaan saa olla sekä uutta dataa (DocTypeIndic = FATCA1) että korjauksia (FATCA2, FATCA3 tai FATCA4).

Korjausmenettely riippuu siitä, mitä tietoja on tarve korjata ja pyytääkö korjausta Verohallinto vai onko korjaustarve esimerkiksi lähettäjän itsensä havaitsema. Jos korjausta pyytää Verohallinto IRS:ltä tulleen, tiedonantovelvollisen ilmoitusvirhettä koskevan notifiaktion johdosta, DocTypeIndic-elementin arvoksi asetetaan FATCA2 (corrected data), ellei ole tarpeen poistaa tietoja. Kyseistä DocTypeIndic-elementin arvoa ei tule käyttää missään muussa tilanteessa. Muissa korjaustilanteissa tulee käyttää jäljempänä ohjeistettuja muita DocTypeIndic-elementin arvoja.

Jos ilmoittajan on tarpeen poistaa aiemmin ilmoitettuja tilejä, on DocTypeIndic-elementin arvona oltava FATCA3 (void data). Arvoa FATCA3 käytetään myös tilanteissa, joissa korjataan seuraavia virheitä notifiaktion perusteella (poistamalla ensin aiempi tieto ja antamalla korjattu tieto uutena tietona (FATCA1):

- No TIN of Account Holder or Substantial US Owner
- Incorrect TIN of Account Holder or Substantial US Owner
- Incorrect Name of Account Holder or Substantial US Owner
- Incorrect Name and Address for Account Holder or Substantial US Owner

Jos ilmoittajalla on tarve korjata jotain muuta raportoitua tietoa, DocTypeIndic-elementin arvona on FATCA4 (Amended Data).

Jos on tarpeen ilmoittaa kokonaan uusia, aiemmalta ilmoitukselta puuttuneita tilejä, ilmoitetaan DocTypeIndic-elementin arvona FATCA1, ja tällöin ei käytetä CorrDocRefId- ja CorrMessageRefId-elementtejä. Tällaisessa tilanteessa on myös oltava yhteydessä Verohallintoon ilmoituksen antamisen ajankohdan sopimiseksi, sillä Ilmoitin ei automaattisesti hyväksy FATCA1-tietoja edeltäviltä vuosilta 31.7. jälkeen.

Mikäli korjataan ilmoitusta, jota on jo aiemmin korjattu, eli korjataan toisen kerran (toisella korjausilmoituksella) alkuperäistä ilmoitusta, viitataan CorrMessageRefId- ja CorrDocRefId-elementissä edelleen alkuperäisen ilmoituksen MessageRefId- ja DocRefId-elementteihin, ellei korjaus koske nimenomaisesti aiemmalla korjausilmoituksella ilmoitettua AccountReport-rakennetta.

Mikäli on tarve korjata ReportingFI- ja/tai Sponsor-rakennetta, tulee korjausilmoituksen sisältää myös kaikki AccountReport-rakenteet.

Mikäli korjattavalla ilmoituksella on käytetty Sponsor-rakennetta, tulee myös korjausilmoituksella olla Sponsor-rakenne. Tällöin kyseisen rakenteen CorrMessageRefId ja CorrDocRefId viittaavat alkuperäiseen ilmoitukseen, ellei korjattavaa AccountReport-rakennetta ole aiemmin korjattu, jolloin Sponsor-rakenteen CorrMessageRefId:n ja CorrDocRefId:n tulee viitata aiemmalla korjausilmoituksella ilmoitettuihin MessageRefId- ja DocRefId-elementteihin.

Samassa ilmoituksessa voi olla ainoastaan samalla DocTypeIndic arvolla olevia elementtejä.

Testattaessa testi.ilmoitin.fi –palvelussa käytetään arvoja FATCA1-FATCA4 eikä testidatan arvoja FATCA11-FATCA14.

5.2 Esimerkkejä tietojen korjaamisesta

Jos esimerkkien yhteydessä olevat liitetiedostot eivät aukea suoraan niin esimerkit saa auki tallentamalla tämän PDF tiedoston ensin omalle laitteelle ja avaamalla PDF:n erillisellä lukuohjelmalla (esimerkiksi Adobe Acrobat).

Esimerkki 1. Korjausilmoitus – Ilmoittaja poistaa virheellisesti ilmoitetun tilin kokonaan (DocTypeIndic FATCA3). Tässä esimerkissä poistokorjaus koskee aiemmalla korjausilmoituksella korjattua tiliä.

Useampi korjaus (ei Sponsoria). Kaavioissa on esimerkinomaisesti esitetty DocSpec vain ReportingFI:lle, mutta sitä tulee käyttää myös AccountReport -rakenteella.

1. Ilmoittaja antaa ensin ensimmäisen ilmoituksen tammikuussa
2. Verohallinto on yhteydessä ilmoittajaan lokakuussa IRS:ltä saadun virhenotifikaation perusteella ja pyytää ilmoittajaa korjaamaan tilitiedon A käyttäen DocTypeIndic arvoa FATCA2 [joissain tapauksessa saatetaan pyytää tilin poistamista (FATCA3) ja lähettämistä uudelleen korjatuilla tiedoilla (FATCA1)]
3. Ilmoittaja lähettää 1. korjausilmoituksen lokakuussa, jossa tilitieto A on korjattu
4. Ilmoittaja huomaa ensimmäisessä ilmoituksessa annetuissa tiedoissa virheen tilien B ja C osalta ja lähettää 2. korjausilmoituksen marraskuussa
5. Ilmoittaja havaitsee, että tiliä C ei olisi pitänyt raportoida ollenkaan ja lähettää kyseisen tilin osalta poistoilmoituksen joulukuussa

Ensimmäisessä korjausilmoituksessa korjattava tilitieto A on ilmoitettu ensimmäisessä ilmoituksessa ja siitä syystä CorrMessageRefId ja CorrDocRefId arvot viittaavat ensimmäiseen ilmoitukseen. Myös toisessa korjausilmoituksessa korjattavat tilitiedot B ja C on ilmoitettu ensimmäisessä ilmoituksessa ja siitä syystä CorrMessageRefId ja CorrDocRefId arvot viittaavat ensimmäiseen ilmoitukseen.

Kolmannessa korjausilmoituksessa korjattavaa tiliä C on korjattu toisella korjausilmoituksella, joten CorrMessageRefId ja CorrDocRefId arvot viittaavat toiseen korjausilmoitukseen.

Liitteenä on kaaviokuva esimerkistä 1.



Esimerkki 2. Korjausilmoitus – Ilmoittaja poistaa virheellisesti ilmoitetun tilin kokonaan (DocTypeIndic FATCA3). Tässä esimerkissä poistokorjaus koskee aiemmalla korjausilmoituksella korjattua tiliä.

Useampi korjaus (mukana Sponsor-rakenne). Poikkeuksena 1. esimerkkiin on, että tässä esimerkissä on käytössä myös Sponsor -rakenne. Kaavioissa on esimerkinomaisesti esitetty DocSpec vain ReportingFI:lle, mutta sitä tulee käyttää myös AccountReport sekä Sponsor -rakenteella.

1. Ilmoittaja antaa ensin ensimmäisen ilmoituksen tammikuussa
2. Verohallinto on yhteydessä ilmoittajaan lokakuussa IRS:ltä saadun virhenotifikaation perusteella ja pyytää ilmoittajaa korjaamaan tilitiedon A käyttäen DocTypeIndic arvoa FATCA2 [joissain tapauksessa saatetaan pyytää tilin poistamista (FATCA3) ja lähettämistä uudelleen korjatuilla tiedoilla (FATCA1)]
3. Ilmoittaja lähettää 1. korjausilmoituksen lokakuussa, jossa tilitieto A on korjattu
4. Ilmoittaja huomaa ensimmäisessä ilmoituksessa annetuissa tiedoissa virheen tilien B ja C osalta ja lähettää 2. korjausilmoituksen marraskuussa
5. Ilmoittaja havaitsee, että tiliä C ei olisi pitänyt raportoida ollenkaan ja lähettää kyseisen tilin osalta poistoilmoituksen joulukuussa

Ensimmäisessä korjausilmoituksessa korjattava tilitieto A on ilmoitettu ensimmäisessä ilmoituksessa ja siitä syystä CorrMessageRefId ja CorrDocRefId arvot viittaavat ensimmäiseen ilmoitukseen. Myös toisessa korjausilmoituksessa korjattavat tilitiedot B ja C on ilmoitettu ensimmäisessä ilmoituksessa ja siitä syystä CorrMessageRefId ja CorrDocRefId arvot viittaavat ensimmäiseen ilmoitukseen.

Kolmannessa korjausilmoituksessa korjattavaa tiliä C on korjattu toisella korjausilmoituksella, joten CorrMessageRefId ja CorrDocRefId arvot viittaavat toiseen korjausilmoitukseen.

Liitteenä on kaaviokuva esimerkistä 2.



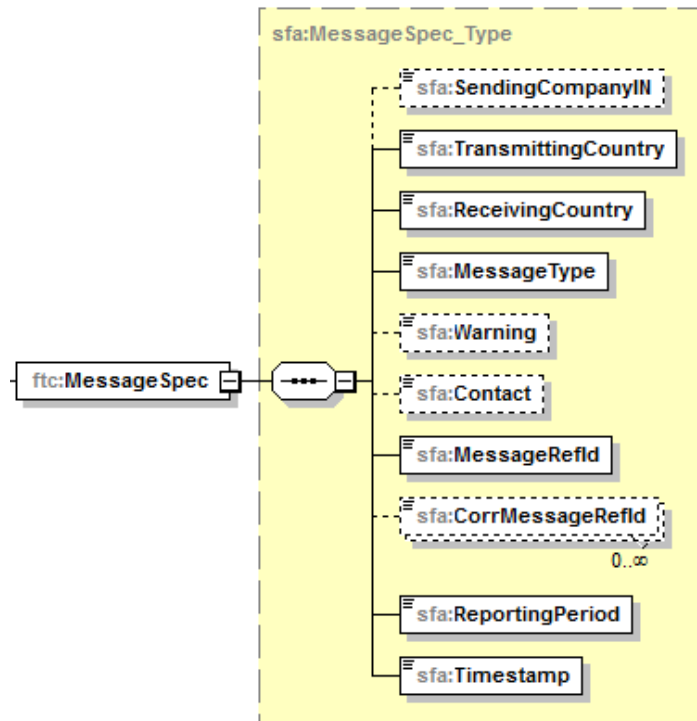
6 XML-SKEEMAN RAKENNE

Tässä luvussa kuvataan IRS:n FATCA Schema User Guiden lisäohjeistusta tarvitsevat rakenteet ja Ilmoitin.fi -palvelun suorittamat xml-skeeman ulkopuoliset tarkastukset.

Tarkempi kuvaus löytyy osoitteesta <https://www.irs.gov/businesses/corporations/fatca-xml-schemas-and-business-rules-for-form-8966>

6.1 MessageSpec

MessageSpec-rakenne sisältää vuosi-ilmoitusta ja tiedonantovelvollista finanssilaitosta yksilöivät tiedot sekä finanssilaitoksen yhteystiedot FATCA-asioissa.



Element	Attribute	Size	Input Type	Requirement
SendingCompanyIN		Unlimited	xsd:string	Mandatory

- Tiedonantovelvollisen finanssilaitoksen y-tunnus
 - o Huom. Tiedonantovelvollisella finanssilaitoksella tarkoitetaan yksikköä, jonka tietoja vuosi-ilmoituksella annetaan (ReportingFI)
 - o Sponsoritilanteissa sponsoroitavan y-tunnus
 - o Pakollinen tieto
- Ilmoitin.fi-palvelu tarkastaa y-tunnuksen oikeellisuuden. Jos tiedonantovelvollisella finanssilaitoksella ei ole y-tunnusta, on otettava yhteys Verohallintoon

Element	Attribute	Size	Input Type	Requirement
TransmittingCountry		2 digits	iso:CountryCode Type	Validation

- Raportoitavan tilin sijaintivaltio
- Pakollinen tieto
 - o 2-merkkinen maatunnus (Country Code) (ISO-3166 Alpha 2)
- FATCA-vuosi-ilmoituksella yleensä aina "FI" (Suomi)

Element	Attribute	Size	Input Type	Requirement
ReceivingCountry		2 digits	iso:CountryCode Type	Validation

- Raportin vastaanottajavaltio
- Pakollinen tieto
 - o 2-merkkinen maatunnus (ISO-3166 Alpha 2)
- FATCA-vuosi-ilmoituksella aina "US"

Element	Attribute	Size	Input Type	Requirement
MessageType			sfa:MessageType EnumType	Validation

- Vuosi-ilmoituksen tyyppi
- Pakollinen tieto
- FATCA-vuosi-ilmoituksella aina "FATCA"

Element	Attribute	Size	Input Type	Requirement
Warning			xsd:string	Optional

- Ei käytössä
- Huom. Nollailmoitustilanteissa on täytettävä FATCA/ReportingGroup-rakenteen NilReport-elementit.

Element	Attribute	Size	Input Type	Requirement
Contact			xsd:string	Mandatory

- Lisätietoja antavan henkilön yhteystiedot. Tietoja ei välitetä eteenpäin US IRS:lle.
- **Pakollinen tieto**
- Yhteyshenkilön sukunimi, etunimi ja puhelinnumero suuntanumeroineen sekä sähköpostiosoite. Nimi, puhelinnumero ja sähköpostiosoite erotellaan pilkulla (.).
esim. Ilmoittaja Ilmo, +358912345678, ilmo.ilmoittaja@finanssilaitos.fi

Element	Attribute	Size	Input Type	Requirement
MessageRefId			xsd:string	Validation

- Tiedonantovelvollisen finanssilaitoksen luoma uniikki vuosi-ilmoituksen tunnus
- Pakollinen tieto
- Tiedonantovelvollisen finanssilaitoksen pitää huolehtia siitä, ettei vuosi-ilmoituksia lähetetä samalla MessageRefId:llä kuin FATCA- tai CRS/DAC2-vuosi-ilmoitus on lähetetty aiemmin
 - o Huom. korvaava ilmoitus annetaan kuitenkin samalla MessageRefId:llä kuin alkuperäinen ilmoitus
- Muodostetaan seuraavista tiedoista: Tiedonantovelvollisen y-tunnus, ilmoituksen vuosi ja juokseva numero (Huom. ei saa olla sama kuin CRS/DAC2-vuosi-ilmoituksessa käytetty/käytetty), esim.
 - o Alkuperäinen vuosi-ilmoitus 6606611-7-2018-1
 - o Korvaava vuosi-ilmoitus 6606611-7-2018-1
 - o Korjausilmoitus 6606611-7-2018-2
- Ilmoitin.fi-palvelu tarkastaa tiedon muodollisen oikeellisuuden, y-tunnus – vuosi – juokseva numero

Element	Attribute	Size	Input Type	Requirement
CorrMessageRefId			xsd:string	Optional

- Korjausilmoituksen MessageRefId
- CorrMessageRefId annetaan vain korjausilmoituksella

- esim. 6606611-7-2018-1
- Ilmoitin.fi-palvelu tarkastaa tiedon muodollisen oikeellisuuden, y-tunnus – vuosi –juokseva numero
- Korjausilmoituksella viitataan vain yhteen aiempaan ilmoitukseen (MessageRefId:hen)

Element	Attribute	Size	Input Type	Requirement
ReportingPeriod			xsd:date	Validation

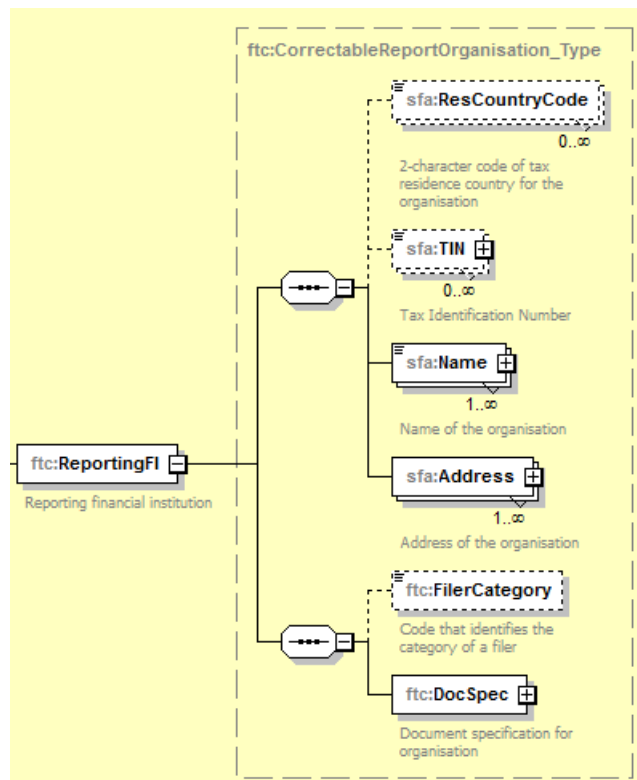
- Kalenterivuosi, jolta vuosi-ilmoitus annetaan
- Pakollinen tieto
- Raportoitavan vuoden viimeinen päivä muodossa YYYY-12-31, esim. vuoden 2018 vuosi-ilmoitus muodossa 2018-12-31
- Tiedonantovelvollisen on huolehdittava siitä, että vuosi-ilmoitus annetaan voimassaolevalla skeemalla oikealle vuodelle
- Ilmoituksia voi korjata 1+5 vuotta.

Element	Attribute	Size	Input Type	Requirement
Timestamp			xsd:dateTime	Validation

- Vuosi-ilmoituksen laatimisajankohta, esim. 2019-01-17T09:30:45Z
- Lähettäjä lisää aikaleiman
- Huom. korvaavan ilmoituksen aikaleiman on oltava myöhäisempi kuin aiemmin annetun ilmoituksen aikaleima
- Aikaleiman vuosiluvun tulee olla kuluva vuosi

6.2 FATCA/ReportingFI

Sisältää tiedonantovelvollisen (finanssilaitoksen tai sponsoroitavan yksikön) tiedot.



Element	Attribute	Size	Input Type	Requirement
---------	-----------	------	------------	-------------

ResCountryCode		2-digit	iso:CountryCode Type	Mandatory
----------------	--	---------	----------------------	-----------

- Tiedonantovelvollisen (finanssilaitoksen tai sponsoroitavan yksikön) tai Intermediaryn sijaintivaltio. Suomessa "FI".
- Sijaintivaltion 2-merkkinen maatunnus (ISO-3166 Alpha 2)

Element	Attribute	Size	Input Type	Requirement
TIN		Min 1 char	sfa:TIN_Type	Mandatory
	issuedBy	2-digit	iso:CountryCode Type	Optional

TIN tiedonantovelvollisella finanssilaitoksella (mukaan lukien sponsoroitava yksikkö):

- Pakollinen tieto, myös nolailmoituksilla
- Ilmoitetaan **aina** tiedonantovelvollisen finanssilaitoksen GIIN-tunnus
 - o tässä kentässä ei saa käyttää suomalaista y-tunnusta eikä ulkomaista verotunnistetta, vaan on aina ilmoitettava GIIN-tunnus
 - o käytettävä sitä finanssilaitoksen GIIN-tunnusta, missä roolissa finanssilaitos vuosi-ilmoituksen antaa
 - esim. finanssilaitos, joka toimii myös sponsorina, ei saa antaa omaa vuosi-ilmoitustaan sponsorin GIIN-tunnuksellaan (.SP), vaan oma vuosi-ilmoitus on annettava GIIN-tunnuksella, jolla se on itsensä rekisteröinyt (.SL, .LE, .ME)
 - o mikäli tiedonantovelvollinen on sponsoroitava yksikkö, on vuosi-ilmoituksella aina ilmoitettava myös sponsoria koskevat tiedot asianmukaisessa rakenteessa (luku 6.3.1)

Niissä mahdollisissa poikkeustapauksissa, joissa tiedonantovelvollisella finanssilaitoksella ei ole GIIN-tunnusta, kehoitetaan ottamaan yhteyttä Verohallintoon tiedonantovelvollisuuden täyttämiseksi.

Attribuutti issuedBy:

- TIN:in antajavaltio
- GIIN-tunnuksen antajavaltio on Yhdysvallat
- Ilmoitetaan 2-merkkinen maatunnus US tai jätetään tyhjäksi
 - Tyhjä elementti tarkoittaa Yhdysvaltoja

Element	Attribute	Size	Input Type	Requirement
Name			sfa:NameOrganisation Type	Validation

- Tiedonantovelvollisen (finanssilaitoksen tai sponsoroitavan yksikön) virallinen nimi
- Pakollinen tieto

Element	Attribute	Size	Input Type	Requirement
Address			sfa:Address Type	

- [Katso Address-rakenteet luvusta 6.4.2 Address-rakenteet](#)

Element	Attribute	Size	Input Type	Requirement
FilerCategory			ftc:FatcaFilerCategory EnumType	

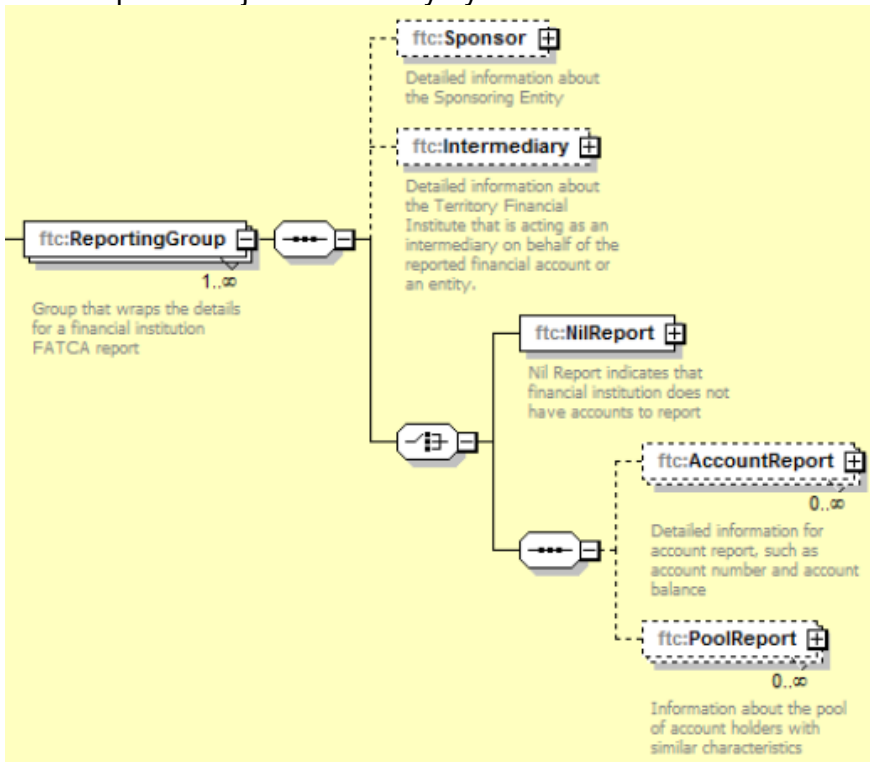
- Pakollinen tieto
- Suomessa on käytettävä joko koodia FATCA601 tai FATCA607
- FATCA601: tämä koodi ilmoitetaan ReportingFI-elementin yhteydessä kaikissa muissa kuin sponsoritilanteissa
- FATCA607: tämä koodi ilmoitetaan Sponsor-elementin yhteydessä aina sponsoritilanteessa
- Ilmoitetaan ainoastaan jompikumpi koodi tilanteesta riippuen

Element	Attribute	Size	Input Type	Requirement
DocSpec			ftc:DocSpec Type	

- [Katso DocSpec-rakenteen sisältö luvusta 6.4.3. DocSpec-rakenteet](#)

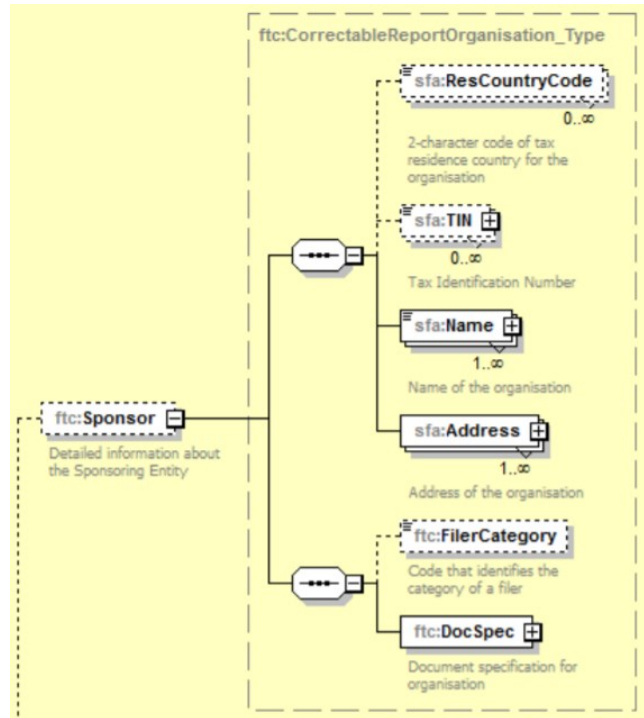
6.3 FATCA/ReportingGroup

Sisältää tiedonantovelvollisen finanssilaitoksen raportoitavat tilitiedot. Tähän rakenteeseen sisältyy myös tieto nolailmoituksesta (NilReport). Lisäksi tässä rakenteessa ilmoitetaan Sponsorin ja Intermediaryn yksilöintitiedot.



6.3.1 Sponsor

- Sponsor on pakollinen tieto, kun vuosi-ilmoituksen antava tiedonantovelvollinen on sponsoroitava (tiedonantovelvollisen finanssilaitoksen GIIN-tunnuksen päätte on .SF, .SS tai .SB)
- Ilmoitetaan aina sponsorin .SP-päätteinen GIIN
- Sponsoroitava yksikkö on vuosi-ilmoituksessa sekä tiedonantovelvollinen "ReportingFI" että "SendingCompany"
 - o Esimerkiksi suomalainen sijoitusrahasto, jonka sponsoriksi on rekisteröity rahastoa hallinnoiva rahastoyhtiö
 - o Rahastoyhtiö vastaa sijoitusrahaston tilinhaltijoiden (osuudenomistajien) tunnistamisesta ja sijoitusrahaston FATCA-vuosi-ilmoituksesta
 - o Rahastoyhtiö yksilöi itsensä sponsorina tässä rakenteessa
 - o Sponsoroitava sijoitusrahasto ilmoitetaan vuosi-ilmoituksella sekä "ReportingFI:nä" että "SendingCompany:nä"
 - o Tilinhaltijatiedot raportoidaan normaalin menettelyn mukaisesti



Element	Attribute	Size	Input Type	Requirement
ResCountryCode		2-digit	iso:CountryCode Type	Optional

Element	Attribute	Size	Input Type	Requirement
TIN		Min 1 char	sfa:TIN Type	Optional

Element	Attribute	Size	Input Type	Requirement
Name			sfa:NameOrganisation Type	Validation

- [Katso Name -rakenteet luvusta 6.4.1 Name -rakenteet](#)

Element	Attribute	Size	Input Type	Requirement
Address			sfa:Address Type	Validation

- [Katso Address -rakenteet luvusta 6.4.2 Address -rakenteet](#)

6.3.2 Intermediary

- [Katso rakenteet luvusta 6.3.1 Sponsor](#)
- Intermediary on pakollinen tieto, mikäli finanssilaitos suorittaa maksun sopimuksessa mainitussa Yhdysvaltain territoriossa (esim. Puerto Rico) sijaitsevalle (TO)FI:lle.
- Tällaisesta TOFI:sta ilmoitetaan vastaavat nimi-, osoite- ja muut tunnistetiedot kuin raportoitavaa juridisesta henkilöstä,
- TIN-tietona käytetään US EIN –tunnusta, jos sellainen on myönnetty ja se on tiedonantovelvollisen finanssilaitoksen tiedossa
- Mikäli US EIN:ä ei käytetä ko. alueella, ilmoitetaan ko. alueen myöntämä TIN

6.3.3 AccountReport

Tässä rakenteessa raportoidaan tilinomistaja-, tili- ja saldotiedot.

Element	Attribute	Size	Input Type	Requirement
DocSpec			ftc:DocSpec Type	

- [Katso DocSpec -rakenteet luvusta 6.4.3 DocSpec -rakenteet](#)

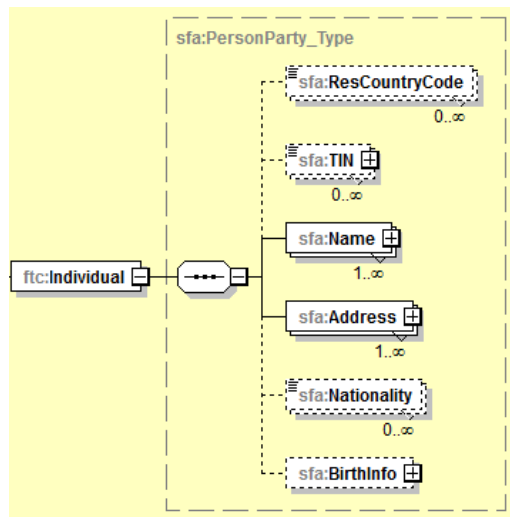
Element	Attribute	Size	Input Type	Requirement
AccountNumber			ftc:FIAccountNumber Type	Validation

- Tilinhaltijan tilinumero
- Jos ei ole tavanomaista tilinumeroa, on käytettävä sitä tunnistetta, jolla tiedonantovelvollinen finanssilaitos tavanomaisessa liiketoiminnassaan erittelee asiakkaan varat
 - o esimerkiksi vakuutusnumero, sopimuksen numero, reskontranumero, tilin sanallinen kuvaus tai muu vastaava yksilöintitieto

Element	Attribute	Size	Input Type	Requirement
AccountClosed			xsd:boolean	

- Lopetettu tili (ClosedAccount)
 - o ilmoitetaan, onko tili lopetettu (true) vai ei (false)
 - Pakollinen tieto, mikäli tili on lopetettu (tai siirretty)

6.3.3.1 AccountHolder-rakenteet/Individual



Element	Attribute	Size	Input Type	Requirement
ResCountryCode		2-digit	iso:CountryCode Type	Optional

- Raportoitavan luonnollisen henkilön verotuksen asuinvaltio
- Tilinhaltijan/kontrolloivan henkilön verotuksen asuinvaltio
- Pakollinen tieto, mikäli tiedonantovelvollisen finanssilaitoksen tiedossa
 - o 2-merkkinen maatunnus (ISO-3166 Alpha 2)
- Mikäli henkilöllä on useita verotuksen asuinvaltioita, on raportoitava kaikki valtiot

Element	Attribute	Size	Input Type	Requirement
TIN		Min 1 char	sfa:TIN Type	Mandatory

- Tilinhaltijan/kontrolloivan henkilön yhdysvaltalainen TIN
- Yhdysvaltalainen TIN on pakollinen tieto
 - Ilmoitin.fi tarkistaa, että tieto on annettu
 - Ei ilmoiteta tilinhaltijan/kontrolloivan henkilön muiden asuinvaltioiden TIN:ejä
 - US TINissä on yhdeksän numeroa. IRS ohjeistaa hyväksytyistä US TIN –muodoista seuraavaa:
 - o "A value for a TIN data element must be either in a GIIN format or in one of the following formats for a US TIN:
 - o Nine consecutive digits without hyphens or other separators (e.g. 123456789)
 - o Nine digits with two hyphens (e.g. 123-45-6789)

- *Nine digits with a hyphen entered after the second digit (e.g. 12-3456789)”*
- Mikäli tilinhaltijan tai kontrolloivan henkilön yhdysvaltalainen verotunniste ei ole finanssilaitoksen tiedossa, tulee TIN-elementissä ilmoittaa jäljempänä luetelluista koodeista kyseiseen tilanteeseen soveltuva 9-merkkinen koodi. Mikäli kyseisiä koodeja ei esim. teknisistä syistä pystytä käyttämään, TIN-elementissä tulee ilmoittaa yhdeksän nollaa (000000000) verotunnisteen puuttuessa.
- Verohallinnon julkaiseman syventävän FATCA-ohjeen kohdissa Sopimuksen sallimat kansalliset optiot sekä 5.7 Verotunnisteet (TIN) on kerrottu ne ehdot, joiden täytyessä yhdysvaltalainen verotunniste ei ole Suomessa pakollinen raportoitava tieto FATCA-vuosi-ilmoituksella, edellyttäen, että raportoiva finanssilaitos kohtuullisin keinoin pyrkii edelleen saamaan puuttuvan yhdysvaltalaisen verotunnisteen tilinhaltijalta. Tilanteissa, joissa kaikki ohjeessa kuvatut ehdot täyttyvät ja yhdysvaltalainen verotunniste puuttuu, suositellaan TIN-elementissä ilmoitettavaksi **yhdeksän A-kirjainta (AAAAAAAAA)**. Tällä koodilla ilmoitusvelvollinen vahvistaa kyseisen tapauksen kuuluvan edellä mainitun syventävässä FATCA-ohjeessa kuvatun poikkeuksen piiriin. Yhdeksää A-kirjainta ei tule käyttää TIN-elementissä missään muussa tilanteessa.
- IRS on julkaissut puuttuvien US TINien ilmoittamiseen liittyvää uutta ohjeistusta toukokuussa 2021 ja tammikuussa 2023 ([FAQ6 IRS:n verkkosivustolla](#)). IRS:n ohjeistukseen perustuen tilanteissa, joissa henkilötilinhaltijan yhdysvaltalainen TIN ei raportointihetkellä ole finanssilaitoksen tiedossa, on TIN-elementissä käytettävä seuraavia koodeja, joilla voi antaa tarkempaa tietoa kyseisistä tilanteista:
 - 222222222: Aiempi henkilötili, jossa ainoa Yhdysvaltoihin viittaava tunnusmerkki on Yhdysvallat tilinhaltijan syntymäpaikkana, paitsi jos tili raportoidaan TIN-koodilla 000222111. Koodi 222222222 on ensisijainen tilanteissa, joihin sopisi myös jokin muu TIN-koodi, paitsi jos tilanteeseen sopii koodi 000222111, jolloin se on ensisijainen.
 - 000222111: Aiempi luonnollisen henkilön talletustili, jossa ainoa Yhdysvaltoihin viittaava tunnusmerkki on Yhdysvallat tilinhaltijan syntymäpaikkana, ja finanssilaitos määrittää, että tilinhaltija asuu Suomessa. Talletustili tässä yhteydessä vastaa FATCA-syventävän ohjeen talletustilin määritelmää. Tämä koodi on ensisijainen tilanteissa, joihin sopisi myös jokin muu TIN-koodi.
 - 333333333: Uusi henkilötili, johon liittyy tunnusmerkinä Yhdysvallat syntymäpaikkana, ja toinen seuraavista ehdoista täyttyy:
 - a) tiliin liittyy olosuhteiden muutos, jonka seurauksena alkuperäinen tilin avauksen yhteydessä saatu itse annettu todistus ei ole enää voimassa (on virheellinen tai epäluotettava), eikä uutta itse annettua todistusta ole saatu; tai
 - b) tilin saldo ei ylittänyt tunnistamisen ja raportoinnin kynnyksarvoa tilin avaamisen yhteydessä (koskee vuosina 2014 ja 2015 avattuja tilejä), ja saldo on myöhemmin ylittänyt kynnyksarvon, mutta itse annettua todistusta ei ole saatu.
 - 444444444: Aiempi henkilötili, johon liittyy muu Yhdysvaltoihin viittaava tunnusmerkki kuin Yhdysvallat tilinhaltijan syntymäpaikkana, ja toinen seuraavista ehdoista täyttyy:
 - a) tiliin liittyy olosuhteiden muutos, jonka seurauksena tiliin liittyy yksi tai useampi Yhdysvaltoihin viittaava tunnusmerkki tai alkuperäinen itse annettu todistus tai muu dokumentaatio ei ole enää voimassa (on virheellinen tai epäluotettava), ja uutta itse annettua todistusta tai muuta dokumentaatiota ei ole saatu olosuhteiden muutoksen jälkeen; tai
 - b) tilin saldo ei ylittänyt tunnistamisen ja raportoinnin kynnyksarvoa vuosina 2014 ja 2015, ja saldo on myöhemmin ylittänyt kynnyksarvon, mutta itse annettua todistusta tai muuta dokumentaatiota ei ole saatu.
 - 555555555: Uusi henkilötili, johon liittyy muu Yhdysvaltoihin viittaava tunnusmerkki kuin Yhdysvallat tilinhaltijan syntymäpaikkana, ja toinen seuraavista ehdoista täyttyy:

- a) tiliin liittyy olosuhteiden muutos, jonka seurauksena alkuperäinen tilin avauksen yhteydessä saatu itse annettu todistus ei ole enää voimassa (on virheellinen tai epäluotettava), eikä uutta itse annettua todistusta ole saatu; tai
 - b) tilin saldo ei ylittänyt tunnistamisen ja raportoinnin kynnyksarvoa tilin avaamisen yhteydessä (koskee vuosina 2014 ja 2015 avattuja tilejä), ja saldo on myöhemmin ylittänyt kynnyksarvon, mutta itse annettua todistusta tai muuta dokumentaatiota ei ole saatu.
- 777777777: Aiempi henkilötili, joka on käyttämätön (katso määritelmä Verohallinnon syventävän FATCA-ohjeen kohdasta 4.15 Käyttämättömät tilit). Tämä TIN-koodi on toissijainen muihin koodeihin nähden, mikäli myös jokin muu koodi soveltuu tilanteeseen.
 - 999999999: Henkilötili, johon liittyen finanssilaitos ei saa hankittua verotunnistetta, ja johon mikään muu tässä ohjeessa kuvattu TIN-koodi ei sovellu. Tämän koodin käyttäminen viittaa siihen, että finanssilaitos on suorittanut tilien tutkimisen niiden tilien osalta, joilta yhdysvaltalainen verotunniste puuttuu, ja on hyvässä uskossa käyttänyt kuhunkin tiliin soveltuvaa TIN-koodia.
- Mikäli yhdysvaltalaisista verotunnistetta ei ole ilmoitettu vuosi-ilmoituksella, lähettää IRS tästä virheilmoituksen Suomen Verohallinnolle. Raportoivan finanssilaitoksen on varauduttava virheen korjaamiseen tai selvityksen antamiseen 120 päivän kuluessa niiden tapausten osalta, joista Verohallinto pyytää korjausta tai selvitystä.

Element	Attribute	Size	Input Type	Requirement
TIN	issuedBy	2-digit	iso:CountryCode Type	Optional

- TIN:in antajavaltio
- Ilmoitetaan 2-merkkinen maatunnus (ISO-3166 Alpha 2) "US" tai jätetään tyhjäksi
- Tyhjä elementti tarkoittaa Yhdysvaltoja

Element	Attribute	Size	Input Type	Requirement
Name			sfa:NamePerson Type	

- [Katso Name -rakenteet luvusta 6.4.1 Name -rakenteet](#)

Element	Attribute	Size	Input Type	Requirement
Address			sfa:Address Type	

- [Katso Address -rakenteet luvusta 6.4.2 Address-rakenteet](#)

Element	Attribute	Size	Input Type	Requirement
Nationality			iso:CountryCode Type	Null

- Ei käytetä FATCA-raportoinnissa

6.3.3.1.1 BirthInfo

BirthInfo-rakenne oli käytössä vuosina 2014-2019 silloin, kun US TIN ei ollut tiedonantovelvollisen finanssilaitoksen tiedossa. Jatkossa kaikista tilinhaltijoista tulee ilmoittaa US TIN eikä tätä rakennetta tällöin tarvitse käyttää.

Element	Attribute	Size	Input Type	Requirement
BirthDate			xsd:date	Optional

- Tilinhaltijan syntymäaika
- Raportoitava muodossa YYYY-MM-DD, esimerkiksi 1975-01-21
- Aikaisin sallittu ilmoitettava syntymäaika on 1900-01-01

Element	Attribute	Size	Input Type	Requirement
City			xsd:string	Null

- Ei käytetä FATCA-vuosi-ilmoituksella ja pitää olla tyhjä

Element	Attribute	Size	Input Type	Requirement
CitySubentity			xsd:string	Null

- Ei käytetä FATCA-vuosi-ilmoituksella ja pitää olla tyhjä

Element	Attribute	Size	Input Type	Requirement
CountryInfo			xsd:string	Null

- Ei käytetä FATCA-vuosi-ilmoituksella ja pitää olla tyhjä

6.3.3.2 AccountHolder-rakenteet/Organisation

Element	Attribute	Size	Input Type	Requirement
ResCountryCode		2-digit	iso:CountryCode Type	Optional

- Yksikön verotuksen asuinvaltio
- 2-merkkinen verotuksen asuinvaltion ilmoitettava maatunnus (ISO-3166 Alpha 2)
- Pakollinen tieto, mikäli se on tiedonantovelvollisen finanssilaitoksen tiedossa
- Tilanteessa, jossa tiedonantovelvollisella finanssilaitoksella on asuinvaltiosta ristiriitaisia tietoja, ilmoitetaan kaikki valtiot
 - o esim. yksikkö on limited company valtiossa x, mutta kaikki yhteystiedot ovat valtioon y eikä verotuksen asuinvaltiosta ole saatu luotettavaa selvitystä

Element	Attribute	Size	Input Type	Requirement
TIN		Min 1 char	sfa:TIN Type	Mandatory

Tilinhaltijalla:

- Yhdysvaltalainen TIN on pakollinen tieto
 - o US TINissä on yhdeksän numeroa. IRS ohjeistaa hyväksytyistä US TIN –muodoista seuraavaa:
 - *“A value for a TIN data element must be either in a GIIN format or in one of the following formats for a US TIN:*
 - *Nine consecutive digits without hyphens or other separators (e.g. 123456789)*
 - *Nine digits with two hyphens (e.g. 123-45-6789)*
 - *Nine digits with a hyphen entered after the second digit (e.g. 12-3456789)”*
- TIN-elementissä on sallittua ilmoittaa muu kuin yhdysvaltalainen TIN, jos tilinhaltijana on muu kuin Yhdysvaltoihin verovelvollinen yksikkötilinhaltija, joka raportoidaan siitä syystä, että sillä on raportoitavia yhdysvaltalaisia kontrolloivia henkilöitä (eli AcctHolderType on FATCA101 tai FATCA102). Tällöin TIN Issued by -elementissä ilmoitetaan kyseisen valtion maakoodi. Jos tilinhaltijalle ei ole tiedossa minkään valtion verotunnistetta, voidaan TIN-elementissä ilmoittaa "NA", ja tällöin TIN Issued by -elementissä on ilmoitettava "FI".
- Esimerkiksi jos tilinhaltija on suomalainen passiivinen ei-finanssiyksikkö, jolla on yhdysvaltalainen kontrolloiva henkilö, ilmoitetaan tilinhaltijalle TIN-elementissä suomalainen y-tunnus ja TIN Issued by -elementissä "FI".

- IRS on julkaissut puuttuvien US TINien ilmoittamiseen liittyvää uutta ohjeistusta toukokuussa 2021 ja tammikuussa 2023 ([FAQ6 IRS:n verkkosivustolla](#)). IRS:n ohjeistukseen perustuen tilanteissa, joissa Yhdysvaltoihin verovelvollisen yksikkötilinhaltijan yhdysvaltalainen TIN ei raportointihetkellä ole finanssilaitoksen tiedossa, on TIN-elementissä käytettävä seuraavia koodeja, joilla voi antaa tarkempaa tietoa kyseisistä tilanteista:
 - 444444444: Aiempi yksikkötili, johon liittyy Yhdysvaltoihin viittaava tunnusmerkki, ja toinen seuraavista ehdoista täyttyy:
 - a) tiliin liittyy olosuhteiden muutos, jonka seurauksena tiliin liittyy yksi tai useampi Yhdysvaltoihin viittaava tunnusmerkki tai alkuperäinen itse annettu todistus tai muu dokumentaatio ei ole enää voimassa (on virheellinen tai epäluotettava), ja uutta itse annettua todistusta tai muuta dokumentaatiota ei ole saatu olosuhteiden muutoksen jälkeen; tai
 - b) tilin saldo ei alun perin ylittänyt tunnistamisen ja raportoinnin kynnyksarvoa, ja saldo on myöhemmin ylittänyt kynnyksarvon, mutta itse annettua todistusta tai muuta dokumentaatiota ei ole saatu.
 - 555555555: Uusi yksikkötili, johon liittyy Yhdysvaltoihin viittaava tunnusmerkki, ja toinen seuraavista ehdoista täyttyy:
 - a) tiliin liittyy olosuhteiden muutos, jonka seurauksena alkuperäinen itse annettu todistus tai muu dokumentaatio ei ole enää voimassa (on virheellinen tai epäluotettava), eikä uutta itse annettua todistusta tai muuta dokumentaatiota ole saatu; tai
 - b) tilin saldo ei ylittänyt tunnistamisen ja raportoinnin kynnyksarvoa tilin avaamisen yhteydessä, ja saldo on myöhemmin ylittänyt kynnyksarvon, mutta itse annettua todistusta tai muuta dokumentaatiota ei ole saatu.
 - 666666666: Aiempi yksikkötili, jonka haltija on passiivinen ei-finanssiyksikkö, jolla on yksi tai useampi kontrolloiva henkilö, ja josta ei ole saatu itse annettuja todistuksia, eikä yhdenkään kontrolloivan henkilön osalta ole tunnistettu Yhdysvaltoihin viittaavia tunnusmerkkejä.
 - 777777777: Aiempi yksikkötili, joka on käyttämätön (katso määritelmä Verohallinnon syventävän FATCA-ohjeen kohdasta 4.15 Käyttämättömät tilit). Tämä TIN-koodi on toissijainen muihin koodeihin nähden, mikäli myös jokin muu koodi soveltuu tilanteeseen.
 - 999999999: Yksikkötili, johon liittyen finanssilaitos ei saa hankittua verotunnistetta, ja johon mikään muu tässä ohjeessa kuvattu TIN-koodi ei sovellu. Tämän koodin käyttäminen viittaa siihen, että finanssilaitos on suorittanut tilien tutkimisen niiden tilien osalta, joilta yhdysvaltalainen verotunniste puuttuu, ja on hyvässä uskossa käyttänyt kuhunkin tiliin soveltuvaa TIN-koodia.

Element	Attribute	Size	Input Type	Requirement
TIN	issuedBy	2-digit	iso:CountryCode_Type	Optional

- TIN:in antajavaltio
- Ilmoitetaan 2-merkkinen maatunnus (ISO-3166 Alpha 2) "US" tai jätetään tyhjäksi
- Tyhjä elementti tarkoittaa Yhdysvaltoja
- Jos raportoitava tilinhaltija on passiivinen ei-finanssiyksikkö, jolla on yhdysvaltalaisia kontrolloivia henkilöitä, ja joka ei ole Yhdysvaltoihin verovelvollinen, ilmoitetaan TIN IssuedBy -elementissä sen maan maakoodi, jonka TIN ilmoitetaan kyseiselle tilinhaltijalle TIN-elementissä edellä olevan ohjeistuksen mukaisesti. Jos tilinhaltijalle ei ole tiedossa minkään valtion verotunnistetta, voidaan TIN-elementissä ilmoittaa "NA", ja tällöin TIN Issued by -elementissä on ilmoitettava "FI".

Element	Attribute	Size	Input Type	Requirement
Name			sfa:NameOrganisation_Type	Validation

- Tilinhaltijan virallinen nimi
- Pakollinen tieto

Element	Attribute	Size	Input Type	Requirement
Address			sfa:Address Type	Validation

- [Katso Address -rakenteet luvusta 6.4.2 Address -rakenteet](#)

6.3.3.3 AccountHolder-rakenteet/AcctHolderType

Element	Attribute	Size	Input Type	Requirement
AcctHolderType			Ftc:FatcaAcctHolderType EnumType	Mandatory

- Tilinhaltijatyypit
 - o FATCA101 = Owner-Documented FI with specified US owner(s) (Yhdysvaltain kansallisen lainsäädännön määritelmän mukainen finanssilaitos, jolla on määriteltyjä yhdysvaltalaisomistajia.
 - o FATCA102 = Passive Non-Financial Entity with substantial US owner(s) (passiivinen ei-finanssiyksikkö, jolla on sopimuksen mukainen yhdysvaltalainen kontrolloiva henkilö)
 - o FATCA103 = Non-Participating FFI (ei-osallistuva ulkomainen finanssilaitos)
 - o FATCA104 = Specified US Person (määritelty yhdysvaltalainen henkilö)
 - o FATCA105 = Direct Reporting NFFE (Yhdysvaltain kansallisen lainsäädännön määritelmän mukainen suoraan raportoiva ulkomainen ei-finanssiyksikkö)
- Pakollinen tieto, mikäli tilinhaltija on muu kuin luonnollinen henkilö (yksikkötili)
- Jos ilmoitetaan FATCA101 tai FATCA102, on myös ilmoitettava SubstantialOwner-tiedot, muissa tilanteissa SubstantialOwner-tietoja ei saa ilmoittaa
- Non-Participating FFI (FATCA103) on finanssilaitos, joka ei täytä FATCA-sopimuksen mukaisia velvoitteita, ja jolle tiedonantovelvollinen finanssilaitos on suorittanut maksuja.
- Vuodesta 2017 alkaen ei-osallistujafinanssilaitoksille maksettuja suorituksia ja tilejä ei tarvitse ilmoittaa Suomen Verohallinnolle FATCA-vuosi-ilmoituksella

6.3.3.4 SubstantialOwner

- Katso rakenne luvusta [6.3.3.1 AccountHolder-rakenteet/Individual](#)
- Kontrolloivan henkilön yksilöintitiedot
- Tieto on pakollinen ainoastaan, jos finanssilaitoksen tiedossa on raportoitavaksi tunnistettuja kontrolloivia henkilöitä kyseisen yksikkötilin osalta (eli sellaisia kontrolloivia henkilöitä, joiden verotuksen asuinvaltioksi on tunnistettu Yhdysvallat, joko itse annetun todistuksen perusteella tai tunnusmerkin perusteella).
- SubstantialOwner-rakenteessa on ilmoitettava tietoja vain silloin, kun ilmoitetaan yksikkötilinhaltija, jonka AcctHolderType on FATCA101 tai FATCA102 eli "owner documented FI" tai "passive NFFE with US owner(s)".
- Jos tilinhaltijana olevalla yksiköllä ei ole lainkaan sellaisia kontrolloivia henkilöitä, joiden verotuksen asuinvaltioksi olisi tunnistettu Yhdysvallat, ei tätä yksikkötilinhaltijaa tule ilmoittaa koodilla FATCA101 tai FATCA102, eikä näin ollen myöskään ilmoiteta kontrolloivia henkilöitä.
- Kunkin raportoitavan tilin osalta on ilmoitettava kaikkien raportoitavaksi tunnistettujen kontrolloivien henkilöiden tiedot
 - o bruttovarat ja -tapahtumat ilmoitetaan näille kaikille.

6.3.3.5 AccountBalance

Element	Attribute	Size	Input Type	Requirement
AccountBalance			sfa:MonAmnt Type	Mandatory
	currCode		sfa:MonAmnt Type	Mandatory

- Tilin saldo
- Pakollinen tieto
- Ilmoitetaan saldo kalenterivuoden lopussa tai välittömästi ennen tilin lopettamista kahden desimaalin tarkkuudella, esim. tuhat euroa ilmoitetaan 1000.00
- Valuuttana on euro tai muu käytetty tilivaluutta
- Muunto euroiksi on sallittu, muttei pakollinen
- Jos tilin saldo on 0 tai negatiivinen, ilmoitetaan arvoksi 0.00
- Attribuutti currCode kertoo, missä valuutassa saldo on

6.3.3.6 Payment

Element	Attribute	Size	Input Type	Requirement
Type			ftc:FatcaPaymentType EnumType	Validation

- Raportoitavan tulon luokitus tieto
 - o FATCA501 = Osinko
 - o FATCA502 = Korko
 - o FATCA503 = Omaisuuden luovutus- tai lunastushinta
 - o FATCA504 = Muu tulo
- Ilmoitettaessa pääomaosuus-, velkaosuus- tai vakuutus suorituksia, suorituksen voi ilmoittaa joko yhtenä kokonaisuutena (FATCA504) tai eriteltynä tulotyypeittäin asianmukaisilla luokitustiedoilla (FATCA501-FATCA503)

Element	Attribute	Size	Input Type	Requirement
PaymentAmnt			sfa:MonAmnt_Type	Validation
	currCode	3 digit	iso:currCode Type	Validation

- Tilille maksetun suorituksen määrä
- Ilmoitetaan kahden desimaalin tarkkuudella
- Valuuttana on euro tai muu käytetty tilivaluutta
- Muunto euroiksi on sallittu, muttei pakollinen
- Attribuutti currCode kertoo tilille maksetun suorituksen valuutta

6.3.3.7 CARRef

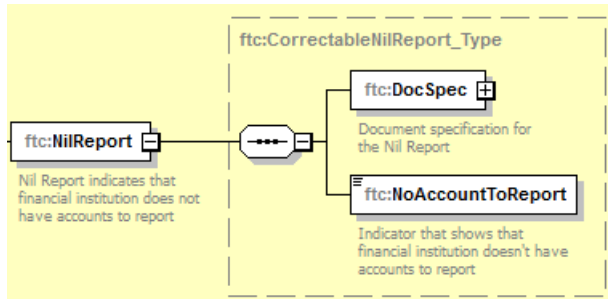
Ei käytössä.

6.3.3.8 AdditionalData

Ei käytössä.

6.3.4 NilReport

Tässä rakenteessa ilmoitetaan, että annettava vuosi-ilmoitus on nollailmoitus. Nollailmoitusta annettaessa on lisäksi huomioitava luvussa 4 Nollailmoituksen antaminen annettu ohjeistus.



Element	Attribute	Size	Input Type	Requirement
NoAccountToReport			xsd:string	

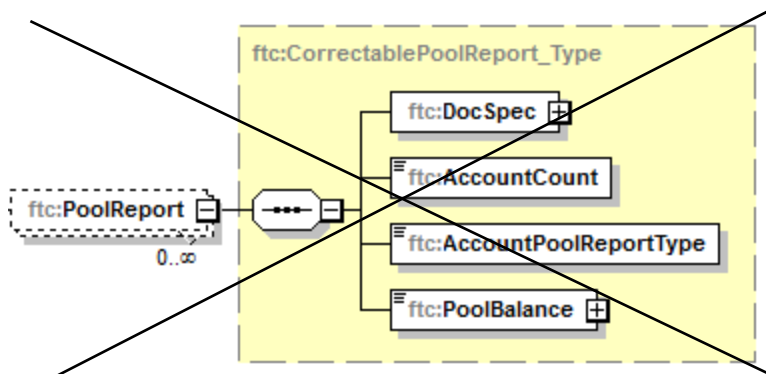
- Pakollinen tieto ("yes"), kun annetaan nollailmoitus
- Jos kyseessä on nollailmoitus, ei saa täyttää yhtään AccountReport-rakennetta

Element	Attribute	Size	Input Type	Requirement
DocSpec			ftc:DocSpec Type	

- [Katso DocSpec -rakenteet luvusta 6.4.3 DocSpec -rakenteet](#)

PoolReport

Suomi kuuluu Model 1 IGA maihin, joten PoolReport rakennetta ei saa antaa.



6.4 Yhteiset rakenteet

Tässä luvussa on kuvattu skeeman eri rakenteissa kuvatut yhteiset rakenteet. Näihin on viitattu niissä kohdissa, joissa yhteisiä rakenteita käytetään.

6.4.1 Name-rakenteet

Element	Attribute	Size	Input Type	Requirement
PrecedingTitle			stf:OECDNameType EnumType	Null

- Ei käytetä FATCA-raportoinnissa

Element	Attribute	Size	Input Type	Requirement
Title			xsd:string	Null

- Ei käytetä FATCA-raportoinnissa

Element	Attribute	Size	Input Type	Requirement
FirstName			xsd:string	Mandatory

- Tilinhaltijan/kontrolloivan henkilön etunimet
- Pakollinen tieto
 - Jos tietoa ei ole, täytetään "NFN" (No First Name)
- Luonnollisella henkilöllä ilmoitetaan kaikki etunimet tässä kentässä

Element	Attribute	Size	Input Type	Requirement
MiddleName			xsd:string	Optional

- Ei käytetä FATCA-raportoinnissa

Element	Attribute	Size	Input Type	Requirement
NamePre-fix			xsd:string	Optional

- Ei käytetä FATCA-raportoinnissa

Element	Attribute	Size	Input Type	Requirement
LastName			xsd:string	Mandatory

- Tilinhaltijan/kontrolloivan henkilön sukunimi
- Pakollinen tieto
- Luonnollisella henkilöllä ilmoitetaan kaikki sukunimet tässä elementissä
- Mikäli etunimeä ei ole saatavissa finanssilaitoksen järjestelmästä FirstName-elementtiin, ilmoitetaan sekä etu- että sukunimi LastName elementissä ja FirstName-elementtiin täytetään "NFN" (No First Name)

Element	Attribute	Size	Input Type	Requirement
GenerationIdentifier			xsd:string	Null

- Ei käytetä FATCA-raportoinnissa

Element	Attribute	Size	Input Type	Requirement
Suffix			xsd:string	Null

- Ei käytetä FATCA-raportoinnissa

Element	Attribute	Size	Input Type	Requirement
GeneralSuffix			xsd:string	Null

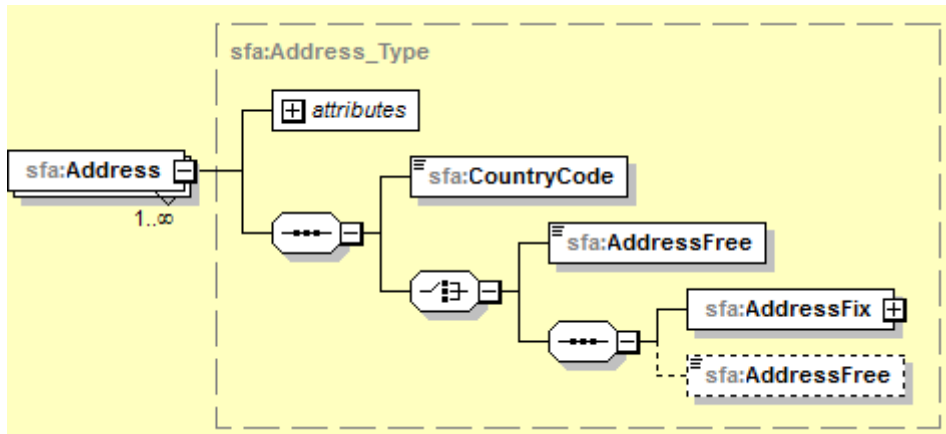
- Ei käytetä FATCA-raportoinnissa

6.4.2 Address-rakenteet

Osoite on pakollinen tieto, minkä vuoksi se on ilmoitettava joko AddressFix- tai AddressFree-rakenteessa. Vuosi-ilmoituksella on käytettävä AddressFix-elementtejä, mikäli tarvittavat tiedot ovat tiedonantovelvollisen finanssilaitoksen tiedossa.

Mikäli henkilötilinhaltijalle tai passiivisen ei-finanssiryhmän kontrolloivalle henkilölle on tallennettu väestötietojärjestelmään turvakielto, joko Suomessa tai toisessa valtiossa, osoitetietona ei tule ilmoittaa turvakiellon alaista osoitetta, vaan jokin muu julkinen ja asiakkaan näkökulmasta turvallinen osoite. Suomessa tällainen turvallinen osoite on

yhteysosoite, joka voi jäädä julkiseksi osoitteeksi väestötietojärjestelmään. Yhteysosoitteena on käytetty esimerkiksi postilokeroajoko kotikunnassa tai jossain muussa kaupungissa. Katso myös ohjeistus kohdassa 6.4.2.2 AddressFree.



Element	Attribute	Size	Input Type	Requirement
CountryCode		2 digits	iso:CountryCode Type	Mandatory

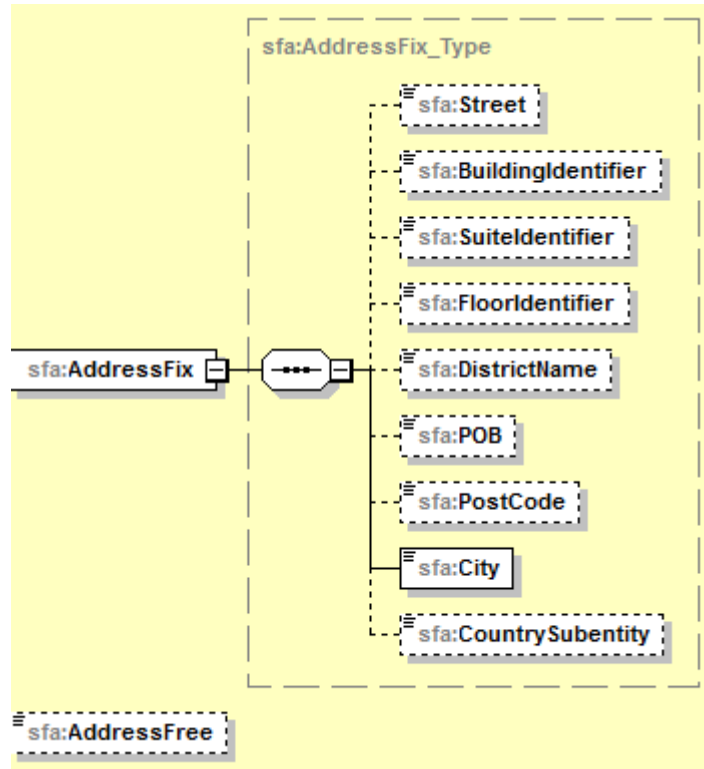
- Osoitteen sijaintivaltio
- Pakollinen tieto
- 2-merkkinen maatunnus (ISO-3166 Alpha 2)

6.4.2.1 AddressFix

Mikäli osoitetietojen raportoinnissa käytetään AddressFix:iä, rakenteessa on raportoitava vähintään seuraavat tiedot, jos ne ovat finanssilaitoksen tiedossa:

- Kaupunki (City-elementissä)
- Postinumero (PostCode-elementissä)
- Osavaltio tmv. (CountrySubentity-elementissä)

Katuosoite on ilmoitettava sille varatuissa elementeissä, mutta on myös sallittua ilmoittaa katuosoite kokonaisuudessaan AddressFree-rakenteessa, vaikka yllä luetellut tiedot olisi ilmoitettu AddressFix-rakenteessa. Katso tarkempi ohjeistus kohdassa 6.4.2.2 AddressFree.



Element	Attribute	Size	Input Type	Requirement
Street			xsd:string	Optional

- Kadun nimi
- Pakollinen tieto, mikäli on tiedonantovelvollisen finanssilaitoksen tiedossa

Element	Attribute	Size	Input Type	Requirement
BuildingIdentifier			xsd:string	Optional

- Talon/rakennuksen numero
- Pakollinen tieto, mikäli on tiedonantovelvollisen finanssilaitoksen tiedossa

Element	Attribute	Size	Input Type	Requirement
SuitIdentifier			xsd:string	Optional

- Huoneiston numero tms. tieto
- Pakollinen tieto, mikäli on tiedonantovelvollisen finanssilaitoksen tiedossa

Element	Attribute	Size	Input Type	Requirement
FloorIdentifier			xsd:string	Optional

- Asuinkerros
- Pakollinen tieto, mikäli on tiedonantovelvollisen finanssilaitoksen tiedossa

Element	Attribute	Size	Input Type	Requirement
DistrictName			xsd:string	Optional

- Kaupungin osa
- Pakollinen tieto, mikäli on tiedonantovelvollisen finanssilaitoksen tiedossa

Element	Attribute	Size	Input Type	Requirement
POB			xsd:string	Optional

- Postilokero
- Pakollinen tieto, mikäli osoitteena on postilokero

Element	Attribute	Size	Input Type	Requirement
PostCode			xsd:string	Optional

- Postinumero
- Pakollinen tieto, mikäli on tiedonantovelvollisen finanssilaitoksen tiedossa

Element	Attribute	Size	Input Type	Requirement
City			xsd:string	Validation

- Kaupunki/Kunta
- Pakollinen tieto

Element	Attribute	Size	Input Type	Requirement
CountrySubentity			xsd:string	Optional

- Osavaltio tms.
- Pakollinen tieto, mikäli on tiedonantovelvollisen finanssilaitoksen tiedossa

6.4.2.2 AddressFree

Osoitetiedot ilmoitetaan AddressFree-rakenteessa, jos osoitetta ei pystytä ilmoittamaan AddressFix-rakenteessa.

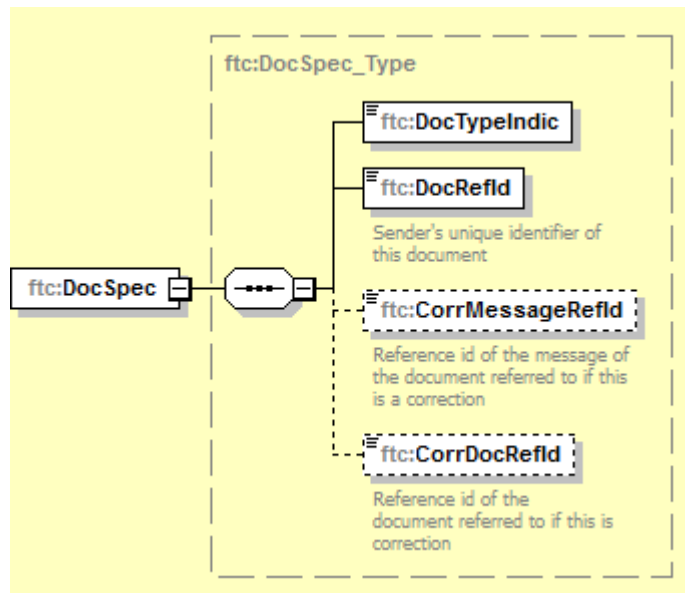
Niissä tilanteissa, joissa tiedonantovelvollisen finanssilaitoksen tietojärjestelmä ei erittele katuosoitetta, on sallittua ilmoittaa tässä rakenteessa katuosoite kokonaisuudessaan. Tällöin AddressFix-rakenteessa on ilmoitettava kaupunki, postinumero sekä mahdollinen osavaltio-tieto. Jos tilinhaltijan osoite ilmoitetaan käyttäen sekä AddressFix- että AddressFree-rakennetta, ilmoitetaan molemmat rakenteet yhdessä Address-rakenteessa, ei kahdessa erillisessä Address-rakenteessa.

Element	Attribute	Size	Input Type	Requirement
AddressFree			xsd:string	Optional*

- Vapaa osoitekenttä
- Suositellaan annettavaksi järjestyksessä katu, kaupunki, osavaltio ja postinumero
- Toissijainen AddressFix:iin nähden
 - Mikäli osoitetiedot on ilmoitettu kokonaisuudessaan käyttäen AddressFix-rakennetta, jätetään AddressFree-elementti pois ilmoitukselta
- Mikäli henkilötilinhaltijalle tai passiivisen ei-finanssiryhmän kontrolloivalle henkilölle on tallennettu väestötietojärjestelmään turvakielto, eikä finanssilaitoksella ole tiedossa yhteysosoitetta tai muuta asiakkaan kannalta turvallista osoitetta, ilmoitetaan AddressFree-elementtissä teksti "Non-disclosure for personal safety reasons based on domestic legislation".

6.4.3 DocSpec-rakenteet

DocSpec-rakenne pitää sisällään raportin tyyppin (DocTypeIndic), raporttien tunnistetiedot (DocRefId) sekä korjattavan ilmoituksen (CorrMessageRefId) ja korjattavien raporttien (CorrDocRefId) id:t.



Element	Attribute	Size	Input Type	Requirement
DocTypeIndic			ftc:FatcaDocTypeIndic EnumType	Validation

- Raportin tyyppi
- Mahdolliset koodit:
 - o FATCA1 = New Data (tuotanto)
 - edellisen vuoden raportti voidaan antaa FATCA1-koodilla seuraavan vuoden heinäkuun viimeiseen päivään (31.7.) saakka. Sen jälkeen raportti on annettava alla olevilla koodeilla.
 - o FATCA2 = Corrected Data (tuotanto)
 - o FATCA3 = Void Data (tuotanto)
 - o FATCA4 = Amended Data (tuotanto)
- Seuraavia koodeja ei käytetä Suomessa
 - o FATCA11 = New Test Data (testi)
 - o FATCA12 = Corrected Test Data (testi)
 - o FATCA13 = Void Test Data (testi)
 - o FATCA14 = Amended Test Data (testi)

Element	Attribute	Size	Input Type	Requirement
DocRefId		Minimum 1 character	xsd:string	Validation (ilmoitin.fi)

- Raportin **yksilöivä** tunniste, jokaisessa elementissä erilainen
- Tiedonantovelvollisen finanssilaitoksen pitää huolehtia siitä, ettei samalla vuosi-ilmoituksella eikä myöskään aiemmin lähetetyillä FATCA- ja CRDS/DAC2-vuosi-ilmoituksilla ole identtistä DocRefId:tä
- Tieto koostuu seuraavista osioista
 - Tiedonantovelvollisen finanssilaitoksen GIIN, esim. CAWYDV.00001.SF.246
 - Piste (.)
 - Y-tunnus, verovuosi, numerointi esim. 6606611-7-2018-001-002-003
 - Ei saa sisältää tyhjiä merkkejä (välilyönnejä), ei myöskään alussa eikä lopussa
 - Tiedon maximipituus on 200 merkkiä
- Esim DocRefId kokonaisuudessaan:
CAWYDV.00001.SF.246.6606611-7-2018-001-002-003

Element	Attribute	Size	Input Type	Requirement
CorrMessageRefId		Minimum 1 character	xsd:string	Optional

- Käytetään silloin, kun kyseessä on korjaus ja DocTypeIndic <> FATCA1
- Korjattavan raportin MessageRefId

- Tiedon arvoksi lähettäjän y-tunnus-vuosi-juokseva numero, esim. 6606611-7-2016-1

Element	Attribute	Size	Input Type	Requirement
CorrDocRefId		Minimum 1 character	xsd:string	Optional

- Käytetään silloin, kun kyseessä on korjaus ja DocTypeIndic <> FATCA1
- Korjattavan raportin DocRefId
- Annetaan vain, kun korjataan aiemmin annettua raporttia

7 ILMOITIN-PALVELUN TEKEMÄT TARKISTUKSET

Tässä kohdassa luetellut tarkistukset ovat sellaisia jotka estävät ilmoituksen antamisen jos tiedoissa havaitaan virhe tai puute.

Tarkistus lisätty (kk/vvvv merkitty, kun lisätty jälkeen 1.1.2019)	Tieto	Tarkistuksen kuvaus
3/2024	Koko aineisto	Tiedostoa ei tunnisteta FATCA ilmoitukseksi. Tarkista, että XML on skeeman mukainen. #Tiedosto [] ei sisällä hyväksyttävää aineistoa. Tarkastusta ei voida suorittaa. Tuloveroilmoitusten liitteet lähetetään Liitetiedostot-sivun kautta.
	Koko aineisto	#Aineisto pitää sisällään kiellettyjä merkkejä tai merkkijhdistelmiä (--, &#, ' tai /*)
6/2020	Encoding	XML enkoodaus tulee olla UTF-8. Ilmoitetaan XML tiedoston alussa seuraavasti: <?xml version="1.0" encoding="UTF-8"?>
	Contact	Tarkastetaan, että tieto on annettu. #Elementti 'Contact' on pakollinen #Elementin 'Contact' nimen, puhelinnumeron ja sähköpostiosoitteen välissä on oltava pilkut
06/2020	Timestamp	Tarkistetaan, että MessageSpec/Timestamp elementin vuosiluku on sama kuin meneillään oleva vuosi. #Timestamp elementin vuosi tulee olla sama kuin kuluva vuosi
Päivitetty 06/2020	AccountReport	Ilmoituksella on oltava joko AccountReport-rakenne/rakenteita tai NilReport-rakenne. Ei hyväksytä ilmoitusta, jolla ei ole jompaakumpaa em. rakenteista. #Joko 'ftc:NilReport' tai ainakin yksi 'ftc:AccountReport' rakenne on ilmoitettava.
6/2020	ReportingGroup	Jos kyseessä on nollailmoitus, joka sisältää myös Sponsor rakenteen niin siinä tilanteessa Sponsor rakenteen ja NilReport rakenteen tulee olla saman ReportingGroup rakenteen sisällä. ReportingGroup rakenteita voi olla siis vain yksi. #Nollailmoituksella Sponsor ja NilReport rakenteet pitää olla samassa ReportingGroup rakenteessa
	SendingCompanyIN MessageRefId	Ilmoitin tarkastaa y-tunnuksen muodollisen oikeellisuuden #Virheellinen ytunnus [] elementissä []
	MessageRefId	MessageRefId:ssä oleva y-tunnus on oltava sama kuin SendingCompanyIN-elementissä oleva y-tunnus. #Elementin 'MessageRefId' y-tunnus ei vastaa elementin 'SendingCompanyIN' y-tunnusta
	CorrMessageRefId	Tiedon saa antaa vain korjausilmoituksella (DocTypeIndic = "Fatca2, 3 tai 4") #Elementin sfa:CorrMessageRefId saa ilmoittaa vain korjaussanomilla
	CorrMessageRefId	#Annettua CorrMessageRefId:tä ei löydy aiemmin lähetetyistä aineistoista: [<i>CorrMessageRefId</i>]
03/2022	MessageSpec/CorrMessageRefId	Jos ...DocSpec/DocTypeIndic arvona on FATCA2, FATCA3 tai FATCA4 niin MessageSpec/CorrMessageRefId on pakollinen tieto

		#MessageSpec rakenteesta puuttuu CorrMessageRefId elementti. Korjaus/poistotilanteissa kyseinen elementti on pakollinen.
	DocRefId	Tarkastetaan, ettei samalla DocRefId:llä ole lähetetty ilmoitusta aiemmin, kun raportin tyyppi on uusi tai korvaava (DocTypeIndic = 'FATCA1') ja MessageRefId löytyy aiemmin ilmoitettuna Ilmoitin.fi-palvelusta. #Olet lähettämässä ilmoitusta jo aiemmin käytetyllä DocRefId:llä: <i>[DocRefId]</i>
3/2024	DocRefId	Tarkista, että DocRefId elementti on 6.4.3 DocSpec-rakenteet kohdassa ohjeistetussa muodossa #Elementti 'ReportingGroup/AccountReport/DocSpec/DocRefId' ei ole oikean muotoinen ([])
	CorrDocRefId	#Annettua CorrDocRefId:tä ei löydy aiemmin lähetetyistä aineistoista: <i>[CorrDocRefId]</i>
6/2020	CorrDocRefId	#Jos DocTypeIndic on FATCA2, FATCA3 tai FATCA4 on samassa rakenteessa löydyttävä CorrDocRefId elementti, eikä se saa olla tyhjä.
Päivitetty 3/2023	AccountHolder/Individual/TIN SubstantialOwner/Individual/TIN	Tiedossa ei saa ollayhdeksää samaa merkkiä (esim. 111111111, 111-11-1111 tai 11-1111111) tai pelkkä välilyönti/välilyöntejä. Poikkeuksena arvot 000000000, AAAAAAAAA, 222222222, 333333333, 444444444, 555555555, 777777777 ja 999999999 jotka sallitaan. #Virheellinen US TIN elementissä 'Individual/TIN'
Päivitetty 3/2023	AccountHolder/Organisation/TIN	Tiedossa ei saa ollayhdeksää samaa merkkiä (esim. 111111111, 111-11-1111 tai 11-1111111) tai pelkkä välilyönti/välilyöntejä. Poikkeuksena arvot 000000000, AAAAAAAAA, 444444444, 555555555, 666666666, 777777777 ja 999999999 jotka sallitaan. #Virheellinen US TIN '111111111' elementissä 'Organisation/TIN'
Päivitetty 3/2021	.../Individual/BirthInfo/BirthDate	Jos BirthDate -elementti on annettu niin sen arvo tulee olla välillä [1900 - Ilmoitettavan vuoden viimeinen päivä] # BirthDate elementin arvo on muu kuin välillä 1900 ja ReportingPeriod elementin arvo eli ReportingPeriod viimeinen päivä
6/2020	DocTypeIndic	DocTypeIndic saa sisältää vain arvoja FATCA1, FATCA2, FATCA3 tai FATCA4 #DocTypeIndic sallitut arvot ovat FATCA1, FATCA2, FATCA3 ja FATCA4
	DocTypeIndic	Korjausilmoituksen (DocTypeIndic = "FATCA2, 3 tai 4") ensimmäinen antopvm on 1.9.vvvv. #FATCA2, 3, 4 muotoista dataa otetaan vastaan ilmoituksen vuodelta 31.8.201V jälkeen
	DocTypeIndic CorrMessageRefId	Tiedon CorrMessageRefId saa antaa vain korjausilmoituksella (DocTypeIndic = "Fatca2, 3 tai 4") #Elementin sfa:CorrMessageRefId saa ilmoittaa vain korjaussanomilla
6/2019	SendingCompanyIN MessageRefId	Ilmoituksissa ei sallita esimerkkiaineistoissa käytettyjä tunnuksia #Esimerkkisanomilla olevaa y-tunnusta [] ei saa käyttää varsinaisilla sanomilla.
Päivitetty 3/2021	AccountReport/Individual/TIN SubstantialOwner/Individual/TIN	TIN on pakollinen tieto, jos DocTypeIndic-elementin arvo on muu kuin FATCA3 #Pakollinen elementti puuttuu './Individual/TIN'

	AccountHolder/Individual/Address SubstantialOwner/Individual/Address ReportingFi/Address	Jos ilmoitettu AddressFree rakenne, se ei saa olla tyhjä #Jos ../AddressFree-elementti löytyy ilmoitukselta, se ei saa olla tyhjä
Päivitetty 6/2020	../AccountHolder/Individual/Name/FirstName ../SubstantialOwner/Individual/Name/FirstName	Elementti ei saa olla tyhjä tai sisältää vain välilyöntejä #Elementti ../AccountHolder/Individual/Name/FirstName arvo ei voi olla tyhjä tai sisältää vain välilyöntejä #Elementti ../SubstantialOwner/Individual/Name/FirstName arvo ei voi olla tyhjä tai sisältää vain välilyöntejä
6/2020	ReportingFi/ResCountryCode	ReportingFi/ResCountryCode tiedon on aina oltava 'FI'. Tyhjää arvoa tai puuttuvaa elementtiä ei sallita. #ReportingFi/ResCountryCode tiedon on aina oltava 'FI' tai elementti puuttuu ilmoitukselta
6/2020	ReportingFi/TIN	Tarkistetaan, että ReportingFi/TIN elementti on annettu ja että elementti ei ole tyhjä tai sisällä pelkästään välilyöntejä #ReportingFi/TIN elementti puuttuu tai se on tyhjä #ReportingFi/TIN tunnuksia voi olla vain yksi #Elementti 'ReportingFi/TIN' on väärän muotoinen tai elementti puuttuu
	ReportingFi/TIN	Tarkistetaan ReportingFi/TIN muodollinen oikeellisuus #Elementti 'ReportingFi/TIN' on väärän muotoinen
11/2020	ReportingFi/TIN	#GIIN ei saa olla teknisten soveltamisohjeiden XML-mallipohjissa oleva malli-GIIN, eli ei saa olla: CAWYDV.00001.SF.246, S519K4.00000.SL.246, G1TFL0.00039.SL.246, S2RFL0.0001.SL.246, eikä G1TFL0.00038.SF.246
	ReportingFi/TIN ja Sponsor rakenne	Jos TIN elementissä olevan US-GIIN tunnisteiden päätte on jotain muuta kuin SS, SF tai SB, ei sanomalla saa olla Sponsor -rakennetta
	ReportingFi/TIN ja Sponsor rakenne	Jos TIN elementissä oleva US-GIIN tunnisteiden päätte on SP, on sanomalla oltava Sponsor -rakenne
Päivitetty 3/2021	...Address/AddressFix/City	Jos ../Address/AddressFix/ rakenne on ilmoitettu niin tällöin ../AddressFix/City elementti on pakollinen eikä se saa olla tyhjä tai sisältää pelkkiä välilyöntejä. #../Address/AddressFix/City-elementti ei saa olla tyhjä tai sisältää pelkkiä välilyöntejä
Päivitetty 6/2020	Sponsor/TIN	Ilmoitetaan aina Sponsorin .SP-päätteinen GIIN. Sponsor/TIN elementti ei saa olla tyhjä tai sisältää pelkkiä välilyöntejä. #Virheellinen US GIIN "xxx" elementissä Sponsor/TIN. Sponsor rakenteessa on annettava Sponsorin GIIN tunnus. #Jos ../Sponsor/TIN-elementti löytyy ilmoitukselta, se ei saa olla tyhjä
6/2020	Sponsor/TIN	Jos Sponsor-rakenne on ilmoitettu niin Sponsor/TIN elementissä tulee ilmoittaa .SP-päätteinen GIIN. Sponsor/TIN elementti ei saa olla tyhjä tai puuttua kokonaan. #Sponsor/TIN elementti puuttuu. Sponsor tilanteessa tulee ilmoittaa .SP-päätteinen GIIN
06/2020	Sponsor/Name	Jos Sponsor-rakenne on ilmoitettu niin Sponsor/Name elementissä tulee ilmoittaa Sponsorin nimi. Sponsor/Name elementti ei saa olla tyhjä, sisältää vain välilyöntejä tai puuttua kokonaan. # Jos ../Sponsor/Name-elementti löytyy ilmoitukselta, se ei saa olla tyhjä tai sisältää pelkästään välilyöntejä

	ReportingFI Sponsor	#Sponsorin tiedot on ilmoitettava kun ReportingFI on sponsoroitava
Päivitetty 6/2020	ReportingFI/FilerCate- gory	Pakollinen tieto, oltava täytetty skeeman sallimalla koodilla; sallitaan tieto ainoastaan yhden kerran sanomalla; mikäli FATCA601, oltava ReportingFI-rakenteessa ja mikäli FATCA607, oltava Sponsor-rakenteessa muuten annetaan virhe Kohtaan liittyviä virheilmoituksia jotka vaihtelevat virheen mukaan: #Jos on Sponsor-rakenne /FilerCategory tulee ilmoittaa sponsor rakenteessa, eikä ReportingFI-rakenteessa #FilerCategory arvo FATCA607 voidaan antaa vain Sponsor/FilerCategory elementissä #FilerCategory arvo FATCA601 voidaan antaa vain ReportingFI/FilerCategory elementissä #FilerCategory elementti puuttuu kokonaan tai se on annettu sekä ReportingFI/FilerCategory että Sponsor/FilerCategory elementeissä
	AccountReport/Substan- tialOwner	Jos AccountHolderType on FATCA101 tai FATCA102, pitää antaa SubstantialOwner tiedot #Jos AccountHolderType on FATCA101 tai FATCA102, pitää antaa SubstantialOwner tiedot
	AccountReport/Substan- tialOwner	Jos AccountHolderType on FATCA103, FATCA104 tai FATCA105, ei SubstantialOwner tietoja saa antaa
6/2020	SubstantialOwner	#Henkilöllä (Individual rakenne) ei saa olla SubstantialOwner rakennetta
	AccountReport/CARRef	Tietoa ei saa ilmoittaa #Elementtiä 'ftc:AccountReport/ftc:CARRef' ei saa ilmoittaa
	AccountReport/Addi- tionalData	Tietoa ei saa ilmoittaa #Elementtiä 'ftc:AccountReport/ftc:AdditionalData' ei saa ilmoittaa
3/2019	AccountHolder/Individ- ual/TIN	Pakollinen tieto. Elementti ei saa puuttua tai olla tyhjä #Pakollinen elementti puuttuu './Individual/TIN' #Pakollinen tieto puuttuu elementistä
09/2020	/Individual/Name/Last- Name	LastName elementti ei saa olla tyhjä tai sisältää pelkkiä välilyöntejä #Elementti ./AccountHolder/Individual/Name/LastName ei saa olla tyhjä tai sisältää pelkkiä välilyöntejä #Elementti ./SubstantialOwner/Individual/Name/LastName ei saa olla tyhjä tai sisältää pelkkiä välilyöntejä
Päivitetty 11/2021	AccountHolder/Organi- sation/TIN	Pakollinen tieto. Elementti ei saa puuttua tai olla tyhjä #Pakollinen elementti puuttuu './Organisation/TIN' #Pakollinen tieto puuttuu elementistä 'Organisation/TIN'
Päivitetty 3/2021	AccountHolder/Individ- ual/TIN/IssuedBy /SubstantialOwner/Indi- vidual/TIN/IssuedBy	Jos issuedBy on annettu on sen oltava 'US' #Elementissä 'Individual/TIN' ilmoitetaan vain US verotunniste
Päivitetty 6/2021	AccountHolder/Organi- sation/TIN/IssuedBy	Jos issuedBy on annettu on sen oltava 'US'. Organisation-tilinhaltijoille TIN-elementin muototarkistus tehdään vain kun TIN IssuedBy on US tai jos TIN issuedBy attribuuttia ei ole ilmoitettu. Poikkeuksena kun AcctHolderType on FATCA101 tai FATCA102, saa TIN IssuedBy -elementissä ilmoittaa minkä tahansa maakoodin, ja TIN-elementille ei ole muototarkistusta silloin kun TIN IssuedBy maakoodi on muu kuin US.

		#Attribuutin ../AccountHolder/Organisation/TIN/@issuedBy arvo saa olla vain 'US' #Elementissä 'Organisation/TIN' ilmoitetaan vain US verotunniste
6/2020	AccountReport/Account-number	#AccountReport/AccountNumber-elementti ei saa olla tyhjä tai sisältää pelkkiä välilyöntejä
	AccountBalance	Tieto ei saa olla negatiivinen ja se on annettava kahdella desimaalilla #Elementin 'ftc:AccountReport/ftc:AccountBalance' arvo ei saa olla negatiivinen #Elementin 'ftc:AccountReport/ftc:AccountBalance' arvo on ilmoitettava kahdella desimaalilla
	Payment	Tieto ei saa olla negatiivinen ja se on annettava kahdella desimaalilla #Elementin 'ftc:Payment/ftc:PaymentAmnt' arvo ei saa olla negatiivinen #Elementin 'ftc:AccountReport/ftc:Payment/ftc:PaymentAmnt' arvo on ilmoitettava kahdella desimaalilla

8 ILMOITIN-PALVELUN TEKEMÄT HUOMAUTUKSET

Nämä huomautukset eivät estä ilmoituksen antamista. Huomautusten tarkoituksena on kiinnittää ilmoittajan huomio asioihin jotka olisi hyvä tarkistaa ennen kuin ilmoitus annetaan.

Huomautus lisätty (kk/vvvv merkitty, kun lisätty jälkeen 1.1.2019)	Tieto	Tarkistuksen kuvaus
6/2019	SendingCompanyIN	Annetaan HUOMAUTUS, jos SendingCompanyIN-elementissä olevalla y-tunnuksella on jo annettu saman vuoden alkuperäinen ilmoitus ja ReportingFI TIN/IN-elementissä on eri arvo (GIIN/y-tunnus) kuin jo annetulla ilmoituksella. (Huomautus toimii 11.6.2019 jälkeen lähetetyille ilmoituksille.) #Y-tunnuksella on jo annettu vuodelle [vuosi] ilmoitus, jossa ReportingFI -osiossa eri tunnus
	MessageRefId	Huomautus, jos aiemmin on lähetetty ilmoitus samalla MessageRefId:llä #Olet lähettämässä ilmoitusta jo aiemmin käytetyllä MessageRefId:llä, nyt lähetetty sanoma pyyhkii yli kaikki aiemmat samalla MessageRefId:llä lähetetyt ilmoitukset
	AccountHolder/Individual/TIN	Huomautus, jos tiedossa on yhdeksän peräkkäistä nollaa 00000000 #Virheellinen US TIN '000000000' elementissä 'Individual/TIN'
09/2020	/Individual/TIN	TIN-elementissä on ilmoitettu yhdeksän A:ta (AAAAAAAAA). Yhdysvaltalainen TIN on pakollinen tieto. #Virheellinen US TIN 'AAAAAAAAA' elementissä 'Individual/TIN' Yhdysvaltalainen TIN on pakollinen tieto
Päivitetty 9/2021	.../Individual/TIN .../Individual/Birth-Info/BirthDate	Jos Individual/TIN-elementissä on AAAAAAAAA, 000000000, 222222222, 333333333, 444444444, 555555555 tai 777777777 JA BirthDate tieto puuttuu annetaan huomautus. #BirthDate saa puuttua vain, jos US TIN ilmoitetaan
6/2020	AccountHolder/Organisation/TIN	Huomautus, jos tiedossa on yhdeksän peräkkäistä nollaa 00000000 #Virheellinen US TIN '000000000' elementissä 'Organisation/TIN'

	AccountReport/Account-Holder/AcctHolderType (Organisation)	Huomautus, jos AcctHolderType on jotain muuta kuin FATCA102, FATCA103 tai FATCA104 #Varmista, että AcctHolderType-arvo on oikein.
--	--	--

9 LISÄTIETOJA/LINKKEJÄ

The Intergovernmental FATCA Schema Version 2.0 User Guide

<https://www.irs.gov/pub/irs-pdf/p5124.pdf>

The Intergovernmental FATCA XML Schema v 2.0,

<http://www.irs.gov/Businesses/Corporations/International-Data-Exchange-Service>

Xml-skeemavalidoinnit ja Verohallinnon pakollisuusehdot täyttävät XML-dokumentit on listattu kohdassa [1.1 XML esimerkkiedostot](#).