

Raportoivan alustaoperaattori vuosi-ilmoitus (DPI)

Tekninen soveltamisohje

SISÄLLYSLUETTELO

1	Raportoivan Alustaoperaattorin vuosi-ilmoittamisen tekninen soveltamisohje	4
1.1	Dokumentin lukuohjeita	4
2	Ilmoitin.fi-palvelu	4
2.1	Tiedostoon liittyviä teknisiä seikkoja	5
3	Ilmoituksen antaminen	5
4	Nollailmoituksen antaminen	6
5	Korjausmenettelyt	6
6	Xml-skeeman rakenne	7
6.1	MessageSpec.....	8
6.2	DPIBody	10
6.2.1	PlatformOperator	11
6.2.2	OtherPlatformOperators	12
6.2.2.1	AssumingPlatformOperator	13
6.2.2.2	AssumedPlatformOperator	14
6.2.3	ReportableSeller	15
6.2.3.1	Identity	16
6.2.3.1.1	EntitySeller	16
6.2.3.1.1.1	EntitySeller: Standard.....	16
6.2.3.1.1.2	EntitySeller: GVS.....	17
6.2.3.1.2	IndividualSeller	18
6.2.3.1.2.1	IndividualSeller: Standard.....	18
6.2.3.1.2.2	IndividualSeller: GVS.....	18
6.2.3.2	RelevantActivities.....	19
6.2.3.2.1	ImmovableProperty.....	19
6.2.3.2.1.1	PropertyListing	19
6.2.3.2.2	PersonalServices	21
6.2.3.2.3	SalesOfGoods	22
6.2.3.2.4	TransportationRental	22
6.2.4	FinancialIdentifier	22
6.2.5	DocSpec -rakenteet	23
6.2.6	Address -rakenteet.....	25
6.2.6.1	AddressFix.....	26
6.2.6.2	AddressFree	27
6.2.7	OrganisationParty_Type	27
6.2.8	PersonParty_Type	30
6.2.8.1	NamePerson_Type	32
6.2.8.2	BirthInfo	33
6.2.9	OtherActivities_Type.....	34

6.2.9.1	Consideration.....	34
6.2.9.2	NumberOfActivities	35
6.2.9.3	Fees.....	35
6.2.9.4	Taxes.....	36
7	Ilmoitin-palvelun tekemät tarkistukset.....	37
8	Ilmoitin-palvelun tekemät huomautukset	41

Versiohistoria

Versio	Päivämäärä	Sisältö ja huomioitavaa
1.1	28.11.2023	Tekstiä on selkeytetty kappaleessa 5 sekä elementtien TIN, FinancialIdentifier/OtherInfo, OrganisationPartyType//VAT ja Consideration kuvauksia on tarkennettu.
1.1	03.07.2023	Kappaleessa 5 korjausmenettelyä on muutettu PlatformOperator-rakenteen osalta. Korjattu myös DocTypeIndic-elementin kuvausta. ImmovableProperty/PropertyType on muutettu pakolliseksi elementiksi. Tekstiä on selkeytetty ja tarkistuksia on lisätty.
1.0	26.04.2023	Ensimmäinen versio

1 RAPORTOIVAN ALUSTAOPERAATTORIN VUOSI-ILMOITTAMISEN TEKNINEN SOVELTAMISOHJE

Raportoivan alustaoperaattorin vuosi-ilmoituksella annetaan digitaalisen alustatalouden toimijoiden tiedonantovelvollisuudesta verotuksen alalla annetun lain ja verotusmenettelystä annetun lain 17 f §:ssä tarkoitetut tiedot. Tällä ilmoituksella Suomeen raportoiva alustaoperaattori ilmoittaa alustallaan toimivien myyjien olennaiset toimet. Lisäksi tällä ilmoituksella Suomeen raportoiva alustaoperaattori antaa nollailmoituksen, mikäli sillä ei ole kyseessä olevana vuonna raportoitavia tietoja.

Raportoivan alustaoperaattorin vuosi-ilmoitus perustuu OECD:n julkaisemaan DPI XML-skeemaan sekä DPI XML and User Guide -skeeman ohjeistukseen, joissa on otettu huomioon myös EU:n hallinnollisesta yhteistyöstä verotuksen alalla annetun direktiivin muutosdirektiivistä (EU 2021/514, ns. DAC7-direktiivi) johtuvat EU-maita koskevat tarpeet. Tässä soveltamisohjeessa on kuvattu teknisestä näkökulmasta, miten raportoiva alustaoperaattori ilmoittaa tiedot vuosi-ilmoituksella Verohallinnolle.

Ohjeessa on liitteenä XML-skeemavalidoinnit ja Verohallinnon P/V (Pakollinen/Valinnainen) ehdot täyttävät XML-esimerkkidokumentit. Ilmoittamisessa käytetään kulloinkin käytössä olevaa skeemaversiota. Ilmoittimessa on käytössä vain yksi skeema per tietovirta. Tämän dokumentin lisäksi tietoa löytyy [Sähköinen ilmoittaminen yleiskuvaus](#) -ohjeesta (vero.fi > Verohallinto > Ohjelmistokehittäjät > Tietuekuvaukset > Sähköisen ilmoittamisen yleiskuvaus).

Tätä ohjetta on noudatettava 1.1.2023 jälkeen annettavissa vuosi-ilmoituksissa. Ilmoittamisessa on otettava huomioon Verohallinnon antamat ohjeet. Suomeen raportoivan alustaoperaattorin velvollisuuksia käsitellään tarkemmin ohjeessa Raportoivan alustaoperaattorin tiedonantovelvollisuus (DAC7).

Tämän ohjeen mukaiset rakenteet, elementit, Ilmoitin.fi-tarkistukset sekä lähetykset ovat voimassa Ilmoitin.fi-palvelun testiympäristössä (<https://testi.ilmoitin.fi/>) 13.06.2023 alkaen. Tuotantoympäristössä (www.ilmoitin.fi) rakenteet, elementit ja Ilmoitin.fi-tarkistukset ovat voimassa 28.11.2023 alkaen. Tuotantoympäristössä lähetykset on sallittu 1.1.2024 alkaen.

1.1 Dokumentin lukuohjeita

Tämä dokumentti on tarkoitettu ensisijaisesti Suomeen raportoiville **Raportoivan alustaoperaattorin vuosi-ilmoitusten (DPI, ”Digital Platform”) tuottajille**.

Elementin oikeassa alakulmassa oleva merkintä

- 0...∞ tarkoittaa, että elementti voi toistua nolasta n:ään kertaa.

- ja 1...∞ tarkoittaa että elementti voi toistua yhdestä n:ään kertaa.

Elementti, joka on merkitty yhtenäisellä reunaviivalla, tarkoittaa pakollista elementtiä, joka on ilmoituksessa aina mukana. Jos elementti on merkitty katkoviivalla, se tarkoittaa skeemalla vapaaehtoista elementtiä. Skeemalla vapaaehtoinen elementti voi kuitenkin tietyissä tilanteissa olla pakollinen, jolloin elementissä on annettava tietoa. Tällöin elementin olemassaolo ja sen sisältö tarkistetaan Ilmoitin.fi palvelussa.

2 ILMOITIN.FI-PALVELU

Raportoivan alustaoperaattorin (DPI) vuosi-ilmoituksia voidaan lähettää vain sähköisesti Ilmoitin.fi-palvelun kautta. Ilmoitin.fi-palvelusta on käytössä selain-palvelu sekä Web Services – rajapinta. Ilmoitin.fi-palvelu validoi ilmoituksen rakenteellista ja muodollista oikeellisuutta ja palauttaa mahdolliset virheet/huomautukset heti tarkastuksen valmistuttua. Ilmoitin.fi-palvelun tarkistukset on kuvattu kohdassa 8.

Ilmoitin.fi-palvelusta on käytössä testi- ja tuotantoympäristöt. Testiympäristön selainpalvelu löytyy osoitteesta <https://testi.ilmoitin.fi/>. Tuotantoympäristö löytyy osoitteesta www.ilmoitin.fi. WebServices –rajapintojen osoitteet voi pyytää sähköpostitse tamo.tk@vero.fi.

Aineistojen lähettämiseen vaaditaan sähköinen tunnistautuminen. Tietovirran vaatiman tunnistautumistavan sekä tiedon siitä, mistä kohdasta tietovirtaa valtuutus tarkastetaan, voi tarkastaa [täältä](#).

Ilmoitin.fi-palvelun kautta lähetetty sanoma nimetään asiakkaan toimesta sanoman MessageRefID tunnuksen mukaiseksi esim. DPI-1234567-8-2023-001. Ilmoitin tarkistaa tiedoston nimen muodollisen oikeellisuuden ja lisää tiedoston nimen eteen kanavatiedon ja tiedoston vastaanottamisen aikaleiman. Tiedoston nimi on kokonaisuudessaan esim. V_20240131_101010_DPI_2023_DPI-1234567-8-2023-001.xml.

2.1 Tiedostoon liittyviä teknisiä seikkoja

Ilmoituksen tiedostokoko saa olla korkeintaan 100 MB. Jos ilmoituksen koko ylittää 100 MB, on tiedot ilmoitettava jaettuna alle 100 MB:n kokoisiksi ilmoituksiksi. Kun ilmoitustiedot ilmoitetaan jaettuna useaan osaan eli usealla ilmoituksella, on kullakin ilmoituksella oltava yksilöllinen MessageRefId. Suositeltavaa on, että MessageRefId ja DocRefId tiedoissa on silloin käytetty juoksevaa numerointia.

Ilmoituksessa käytettävä koodaus on UTF-8. Yhteensopivuuden vuoksi veloitetaan käytettäväksi ISO8859-1 -merkistöön kuuluvia, UTF-8:n mukaisesti koodattuja merkkejä. Tämä tarkoittaa käytännössä sitä, että esimerkiksi kyrillisiä aakkosia ei tule käyttää. Tiedostossa ei saa olla Byte Order Mark (BOM) –merkkiä.

Ilmoituksen datassa erikoismerkit (etenkin & ja <) pitää muuntaa seuraavassa taulukossa esitettyyn muotoon.

Merkki	Kuvaus	Esitysmuoto entiteettinä
&	et-merkki	& muunnos on pakollinen
<	pienempi kuin	< muunnos on pakollinen

Taulukko 1. Erikoismerkkien muoto datassa

Seuraavassa taulukossa on lisärajoitteet dokumentissa käytettyjen merkkien suhteen.

Merkki	Kuvaus	Esitysmuoto entiteettinä
>	suurempi kuin	> muunnos ei ole pakollinen, mutta on hyvien käytäntöjen mukaista
'	heittomerkki	' muunnos ei ole pakollinen, mutta on hyvien käytäntöjen mukaista
”	lainausmerkki	" muunnos ei ole pakollinen, mutta on hyvien käytäntöjen mukaista
--	tupla viiva	Ei olemassa, merkkiä ei saa esiintyä xml-ilmoituksella
/*	kauttaviiva asterisk	Ei olemassa, merkkiä ei saa esiintyä xml-ilmoituksella
&#	et-merkki risuaitamerkki	Ei olemassa, merkkiä ei saa esiintyä xml-ilmoituksella

Taulukko 2. Erikoismerkkien lisärajoitteet

3 ILMOITUKSEN ANTAMINEN

Ilmoitus annetaan digitaalisen alustatalouden toimijoiden tiedonantovelvollisuudesta verotuksen alalla annetun lain mukaisesti vuosittain jälkikäteen kalenterivuodelta, sitä seuraavan vuoden tammikuun loppuun mennessä. Ilmoituksen voi antaa vuodelta 2023 aikaisintaan 1.1.2024 ja viimeistään 31.1.2024 mennessä.

4 NOLLAILMOITUKSEN ANTAMINEN

Jos raportoivalla alustaoperaattorilla ei ole yhtään raportoitavia tietoja, annetaan vuosi-ilmoitus kyseiseltä raportointikaudelta ns. nollailmoituksena.

Nollailmoitus annetaan täyttämällä rakenteessa MessageSpec ilmoituksen tiedot, raportoivaa alustaoperaattoria yksilöivät tiedot ja yhteystiedot sekä MessageTypeIndic -elementin arvoksi DPI403. Raportoivan alustaoperaattorin tiedot annetaan lisäksi PlatformOperator-rakenteessa. ReportableSeller-rakennetta ei anneta.

Kun raportoiva alustaoperaattori ilmoittaa toisen raportoivan alustaoperaattorin tietoja, tulee sen alustaoperaattorin, joka jättää sen vuoksi tietojaan ilmoittamatta, antaa ns. nollailmoitus. Tällöin ilmoituksella annetaan MessageTypeIndic-elementin arvoksi DPI403, AssumedReporting-elementin arvoksi "true" ja AssumingPlatformOperator-elementissä ilmoittavan alustaoperaattorin tiedot.

Jos kyseessä on nollailmoitus, Ilmoitin.fi-palvelu tarkastaa, että tiedostossa ei ole yhtään ReportableSeller-rakennetta.

5 KORJAUSMENETTELYT

Korjaus annetaan aina korjaushetkellä voimassa olevalla skeemalla. Alkuperäinen ja korjattu vuosi-ilmoitus on annettava aina saman kanavan kautta mistä alkuperäinen ilmoitus on lähetetty. Tämän soveltamisohjeen mukainen ilmoitus annetaan aina Ilmoitin.fi-palvelun kautta.

Vuosi-ilmoituksen yksittäisiä rakenneosia voidaan korjata tai poistaa. Vuosi-ilmoituksia voi korjata siten, että voidaan korjata kerralla useita ilmoituksia, joissa on sama DPI Body- rakenne ja korjaukset kohdistuvat vuosi-ilmoituksen yksittäisiin rakenneosiin. Jokaisella itsenäisellä rakenneosalla (PlatformOperator, AssumingPlatformOperator, AssumedPlatformOperator ja ReportableSeller) on oma DocSpec_Type, joka sisältää elementit DocRefId ja DocTypeIndic sekä korjauksia varten CorrDocRefId. Korjaus- tai poistoilmoituksella pitää aina viitata viimeksi lähetettyyn DocRefId-tietoon.

Korjattaessa tai poistettaessa yksittäisen rakenteen alla olevia tietoja on koko rakenne annettava uudelleen myös niiden saman rakenteen alla olevien elementtien osalta, joiden tietoja ei korjata. DocTypeIndic -elementin arvojen käyttäminen korjausilmoituksella:

- I. OECD0: Tietojen uudelleen lähetys
 - Käytetään ainoastaan PlatformOperator rakenteessa korjattaessa tai poistettaessa yksittäisiä rakenneosia MessageTypeIndic arvolla DPI402.
 - Käytetään kun korjataan tai poistetaan ReportableSeller ja/tai OtherPlatformOperator -rakennetta ja PlatformOperator-tiedot on ilmoitettu jo aikaisemmin, eikä niihin tule muutoksia. DocRefId on tässä tapauksessa sama kuin aiemmin lähetetyllä ilmoituksella ja aiemmin ilmoitetut tiedot annetaan uudelleen eikä CorrDocRefId tietoa anneta ollenkaan.
- II. OECD1: Uudet tiedot
 - Käytetään aina, kun ilmoitetaan uusia tietoja, joita ei aikaisemmin ole ilmoitettu tai jotka on aikaisemmin poistettu
- III. OECD2: Korjatut tiedot
 - Käytetään, kun korjataan aikaisemmin ilmoitettuja tietoja
- IV. OECD3: Poistettavat tiedot
 - Käytetään, kun poistetaan aikaisemmin ilmoitettuja tietoja

Sanoma voi sisältää joko uutta tietoa (DocTypeIndic=OECD1) tai korjauksia ja poistoja (OECD2 ja OECD3). DocTypeIndic:n arvoa OECD2 ja OECD3 saa käyttää vain korjausilmoituksella (MessageTypeIndic=DPI402). Korjausilmoituksella DPI402 ei saa antaa uusia tietoja DocTypeIndic arvolla OECD1.

Korjattaessa tai poistettaessa yksittäisen rakenteen alla olevia tietoja, on koko rakenne annettava uudelleen myös niiden saman rakenteen alla olevien elementtien osalta, joiden tietoja ei korjata. Uusi korjattu tai poistettu rakenne korvaa koko korjattavan rakenteen kaikkine elementteineen. Esimerkiksi korjattaessa yksittäisen ReportableSeller-rakenteen alla yhden olennaisen toimen (RelevantActivities) saadun suorituksen määrää (Consideration), kaikki kyseisen ReportableSeller alla olevat elementit tietosisältöineen on annettava uudelleen.

Kun ReportableSeller-rakenteen tietoja korjataan tai poistetaan, PlatformOperator rakenne lähetetään uudelleen (OECD0). Jos ReportableSeller-rakenteessa halutaan korjata ResCountryCode-elementtiä, JurisdictionGVS maakoodia tai kiinteistön osoitteen maakoodia (ImmovableProperty/Address/CountryCode), tulee ReportableSeller-rakenne poistaa (OECD3) ja antaa se uudelleen uutena tietona (OECD1).

Jokaisella korjaussanomalla tulee olla oma yksilöllinen MessageRefId. Korjaussanomalla MessageTypeIndic on DPI402. CorrMessageRefId:tä ei ole MessageSpec rakenteessa eikä DocSpec rakenteessa olevaa CorrMessageRefId:tä käytetä.

PlatformOperator-rakennetta ei voida koskaan poistaa sanomalta (OECD3). Koko sanoma voidaan poistaa vain poistamalla kaikki sen osat (DocTypeIndic=OECD3) ja antamalla PlatformOperator-rakenne DocTypeIndic arvolla OECD0. Jos PlatformOperator rakennetta halutaan korjata, poistetaan koko sanoma (DocTypeIndic=OECD3, MessageTypeIndic=DPI402) ja annetaan ilmoitus korjattuna uutena ilmoituksena (MessageTypeIndic=DPI401). Poistettaessa tietoja (DocTypeIndic=OECD3) lähetetään poistettava rakenne uudelleen muuttumattomana.

CorrDocRefId elementissä ilmoitetaan korjattavan tiedon yksilöivä DocRefId, jolla viitataan viimeisimpään tietoon. Korjaavalla tiedolla on oltava uusi yksilöllinen DocRefId. Jotta sanoma ja yksittäinen tietue voidaan tunnistaa ja korjata, tulee MessageRefID ja DocRefID uniikkeja, samoja tunnistetietoja ei saa esiintyä muilla ilmoituksilla tai sen osilla.

6 XML-SKEEMAN RAKENNE

Skeeman rakenne on kuvattu yleistasolla DPI XML Schema User Guide:ssa, joka löytyy [OECD:n verkkosivuilta](#). Tässä luvussa kuvataan User Guiden lisäohjeistusta tarvitsevat rakenteet ja Ilmoitin.fi-palvelun (myöh. Ilmoitin) suorittamat xml-skeeman ulkopuoliset tarkastukset.

Skeemalla käytettävä nimiavaruus on "dpi". Nimiavaruutta ei saa esitellä globaalisti, vaan sitä pitää käyttää elementtien nimien yhteydessä.

Tässä luvussa kuvataan ilmoituksen tekninen osuus kansallisesti.

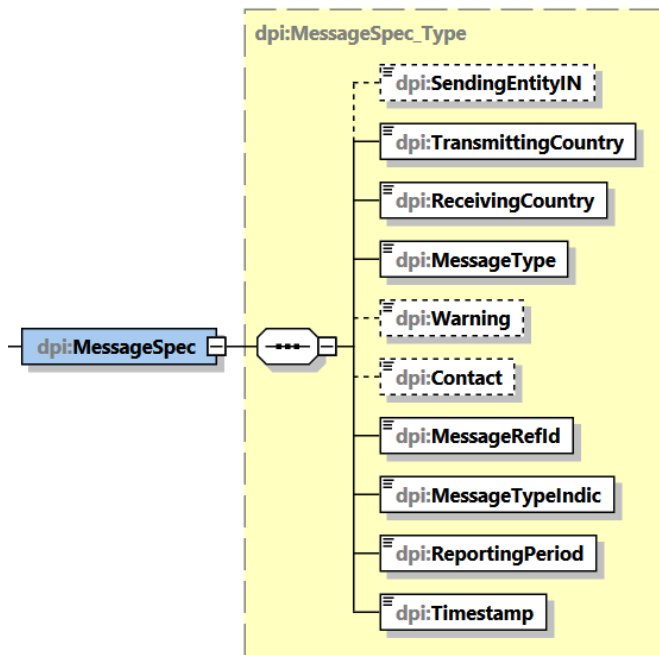
Teknisessä soveltamisohjeessa on seuraavat osa-alueet:

- I. Sanoman MessageSpec-rakenteessa ilmoitetaan lähettäjä, ilmoitustyyppi, yhteyshenkilö ja raportointijakso.
- II. DPI Body osa sisältää kolme alaosiota:
 - a. PlatformOperator, sisältää tiedot raportoivasta alustaoperaattorista.
 - b. OtherPlatformOperators, sisältää tiedot muista alustaoperaattoreista
 - i. AssumingPlatformOperator = Raportoiva alustaoperaattori, joka ilmoittaa toisen raportoivan alustaoperaattorin tietoja, joko (samojen tietojen) kahdenkertaisen raportoinnin välttämiseksi tai sen vuoksi, että useaan jäsenvaltioon raportointivollinen alustaoperaattori on valinnut raportoida kaikki tiedot vain yhteen jäsenvaltioon;
 - ii. AssumedPlatformOperator = Jokainen raportoiva alustaoperaattori, jonka tietoja toinen raportoiva alustaoperaattori on ilmoittanut.

- c. ReportableSeller, sisältää tiedot raportoitavasta myyjästä, sisältäen tiedot:
- i. Myyjän (EntitySeller=yritys tai IndividualSeller=luonnollinen henkilö) tunnistetiedot,
 - ii. RelevantActivities sisältää raportoitavan myyjän olennaiset toimet
- III. OrganisationParty_Type -tyypin mukaisissa rakenteissa ilmoitetaan tunnistetiedot alustaoperaattoreista ja myyjistä (ei luonnollinen henkilö).
- IV. PersonParty_Type -tyypin mukaisissa rakenteissa ilmoitetaan tunnistetiedot myyjistä, jotka ovat luonnollisia henkilöitä.

6.1 MessageSpec

Rakenne sisältää sanoman tyyppiä koskevat tiedot.



Elementti	Tyyppi	P/V
SendingEntityIN	stf:StringMin1Max200_Type	P

- Elementissä ilmoitetaan raportoivan alustaoperaattorin yksilöintitieto
- Suomalainen raportoiva alustaoperaattori ilmoittaa y-tunnuksen
- Ulkomainen ilmoittaja ilmoittaa TIN-tunnuksen
- Ilmoitin tarkistaa, että elementti on annettu ja että tunnus on sama kuin PlatformOperator/TIN-elementissä

Elementti	Tyyppi	P/V
TransmittingCountry	iso:CountryCode_Type	P

- 2-merkkinen maatunnus (Country Code) (ISO-3166 Alpha 2 standard)
- Ilmoitin tarkistaa, että alustatalouden vuosi-ilmoituksella aina "FI" (Suomi)

Elementti	Tyyppi	P/V
ReceivingCountry	iso:CountryCode_Type	P

- 2-merkkinen maatunnus (Country Code) (ISO-3166 Alpha 2 standard)
- Ilmoitin tarkistaa, että alustatalouden vuosi-ilmoituksella aina "FI" (Suomi)

Elementti	Tyyppi	P/V
MessageType	dpi:MessageType_EnumType	P

- Elementissä ilmoitetaan vuosi-ilmoituksen tyyppi
- Raportoivan alustaoperaattorin vuosi-ilmoituksella annetaan aina arvona "DPI"

Elementti	Tyyppi	P/V
Warning	stf:StringMin1Max4000_Type	V

- elementti ei käytössä

Elementti	Tyyppi	P/V
Contact	stf:StringMin1Max4000_Type	P

- Elementissä ilmoitetaan ilmoituksesta lisätietoja antavan yhteyshenkilön etu- ja sukunimi, puhelinnumero, sähköpostiosoite ja/tai ryhmäsähköpostiosoite.
 - o Puhelinnumero annetaan suuntanumeroineen kansainvälisessä muodossa.
 - o Nimi, puhelinnumero ja sähköpostiosoite erotellaan pilkulla (,) toisistaan.
 - o Jos ilmoitetaan useampia yhteyshenkilöitä tai -tietoja, nämä eritellään puolipisteellä (;).
Esim. Ilmoittaja Ilmo, +358912345678, ilmoittaja.ilmo@domain.com;
ryhmäilmoittaja.ilmo@domain.com
- Ilmoitin tarkistaa, että elementti on annettu ja siinä on tietoa
- Ilmoitin tarkistaa, että puhelinnumero on annettu kansainvälisessä muodossa

Elementti	Tyyppi	P/V
MessageRefID	stf:StringMin1Max170_Type	P

- Ilmoituksen tuottaneen ohjelmiston luoma uniikki tunnus kyseiselle raportoivan alustaoperaattorin vuosi-ilmoitukselle.
- Pituus on korkeintaan 80 merkkiä.
- Ilmoittajan on varmistettava, ettei MessageRefId ole sama kuin raportoivan alustaoperaattorin aiemmin lähettämällä vuosi-ilmoituksella. Kun vuosi-ilmoitustiedot ilmoitetaan jaettuna useaan osaan eli usealla ilmoituksella, on kullakin ilmoituksella oltava yksilöllinen MessageRefId.
- Ilmoituksen tuottanut ohjelmisto muodostaa tunnuksen seuraavista tiedoista: ilmoitustyyppi (DPI), raportoivan alustaoperaattorin y-tunnus/TIN-tunnus, raportointivuosi ja juokseva numero esim.
 - o Alkuperäinen vuosi-ilmoitus DPI-6606611-7-2023-1
- Ilmoitin tarkistaa, että MessageRefID:ssä oleva alustaoperaattorin tunnus on sama kuin SendingEntityIN-elementissä ilmoitettu tunnus
- Ilmoitin tarkistaa, että MessageRefId:n ilmoitustyyppinä on annettu DPI
- Ilmoitin tarkistaa tiedon muodollisen oikeellisuuden: ilmoitustyyppi – y-tunnus/TIN-tunnus – vuosi – juokseva numero
- Ilmoitin tarkistaa ja antaa virheilmoituksen, jos tunnus on sama kuin raportoivan alustaoperaattorin aiemmin antamalla vuosi-ilmoituksella.

Elementti	Tyyppi	P/V
MessageTypeIndic	dpi:DPIMessageTypeIndic_EnumType	P

- Elementti kertoo, minkä tyyppinen ilmoitus on kyseessä:
 - o DPI401: Uusi ilmoitus.
 - o DPI402: korjaus- tai poistoilmoitus, kun korjataan tai poistetaan aiemmin ilmoitettujen tietojen yksittäisiä rakenneosia
 - o DPI403: Nollailmoitus, kun ei ole mitään ilmoitettavaa.
 - Käytetään, kun raportoivalla alustaoperaattorilla ei ole mitään ilmoitettavaa raportoitavista myyjistä.
 - Nollailmoitusta käytetään myös silloin, kun toiseen valtioon rekisteröitynyt raportoiva alustaoperaattori ilmoittaa tietoja toisen samaan yksikköön kuuluvan raportoivan alustaoperaattorin puolesta tai sen vuoksi, että useammalla raportoivalla alustaoperaattorilla on raportointivollisuus samoista tiedoista
 - o Kun kyseessä on nollailmoitus, Ilmoitin.fi tarkastaa, että tiedostossa ei ole yhtään ReportableSeller-rakennetta.

Elementti	Tyyppi	P/V
ReportingPeriod	xsd:date	P

- Kalenterivuosi, jolta vuosi-ilmoitus annetaan

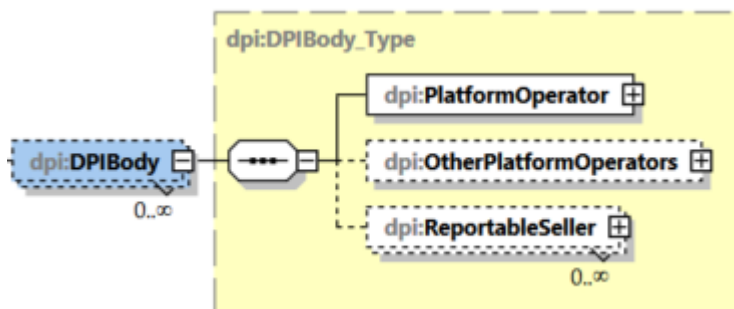
- Raportoitavan vuoden viimeinen päivä muodossa YYYY-12-31, esim. vuoden 2023 vuosi-ilmoitus muodossa 2023-12-31.
- Ilmoitin tarkistaa, että ReportingPeriod on annettu muodossa YYYY-12-31.
- Tiedonantovelvollisen on huolehdittava siitä, että vuosi-ilmoitus annetaan oikealla skeemalla oikealle vuodelle
- Ilmoituksia voi korjata 6 vuotta raportoitavan vuoden päättymisestä

Elementti	Tyyppi	P/V
Timestamp	xsd:dateTime	P

- Lähettäjä lisää vuosi-ilmoituksen laatimisajankohdan esim. 2024-01-17T09:30:45 tai 2024-01-17T09:30:45.123
- Ilmoitin tarkistaa, että aikaleiman vuosi on kuluva vuosi.
- Huom. korjausilmoituksen aikaleiman on oltava myöhäisempi kuin aiemmin annetun ilmoituksen aikaleima.

6.2 DPIBody

DPIBody -rakenne sisältää tiedot raportoivasta alustaoperaattorista ja alustaoperaattorista, joka ei itse ilmoita tietoja vaan toinen raportoiva alustaoperaattori ilmoittaa sen tiedot (joko samojen tietojen kahdenkertaisen raportoinnin välttämiseksi tai sen vuoksi, että useaan jäsenvaltioon raportointivelvollinen alustaoperaattori on valinnut raportoida kaikki tiedot vain yhteen jäsenvaltioon) sekä raportoitavien myyjien olennaiset toimet. DPIBody -rakenteita voi olla ilmoituksella vain yksi.



Elementti	Tyyppi	P/V
DPIBody	dpi:DPIBody_Type	P

- DPIBody rakenne on skeemalla vapaaehtoinen, mutta ilmoitin tarkistaa, että rakenne on annettu yhden kerran
- DPIBody -rakenne koostuu seuraavista kolmesta elementistä:

Elementti	Tyyppi	P/V
PlatformOperator	dpi:CorrectablePlatformOperator_Type	P

- o Elementti sisältää raportoivasta alustaoperaattorista ilmoitettavat tunnistetiedot

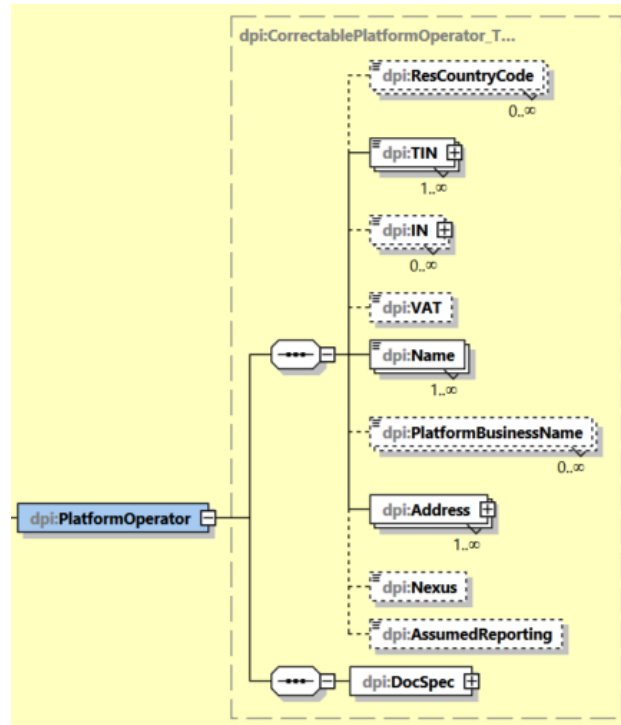
Elementti	Tyyppi	P/V
OtherPlatformOperators	dpi:OtherPlatformOperators_Type	V

- o Elementti sisältää tunnistetiedot joko:
 - alustaoperaattorista, joka raportoi omalla ilmoituksellaan toisen raportoivan alustaoperaattorin (PlatformOperator) tietoja tai
 - alustaoperaattoreista, joiden puolesta raportoiva alustaoperaattori (PlatformOperator) ilmoittaa tietoja

Elementti	Tyyppi	P/V
ReportableSeller	dpi:CorrectableReportableSeller_Type	V

- o Elementti sisältää jokaisen raportoitavan myyjän tunnistetiedot ja tiedot olennaisista toimista ja maksetuista vastikkeista.

6.2.1 PlatformOperator



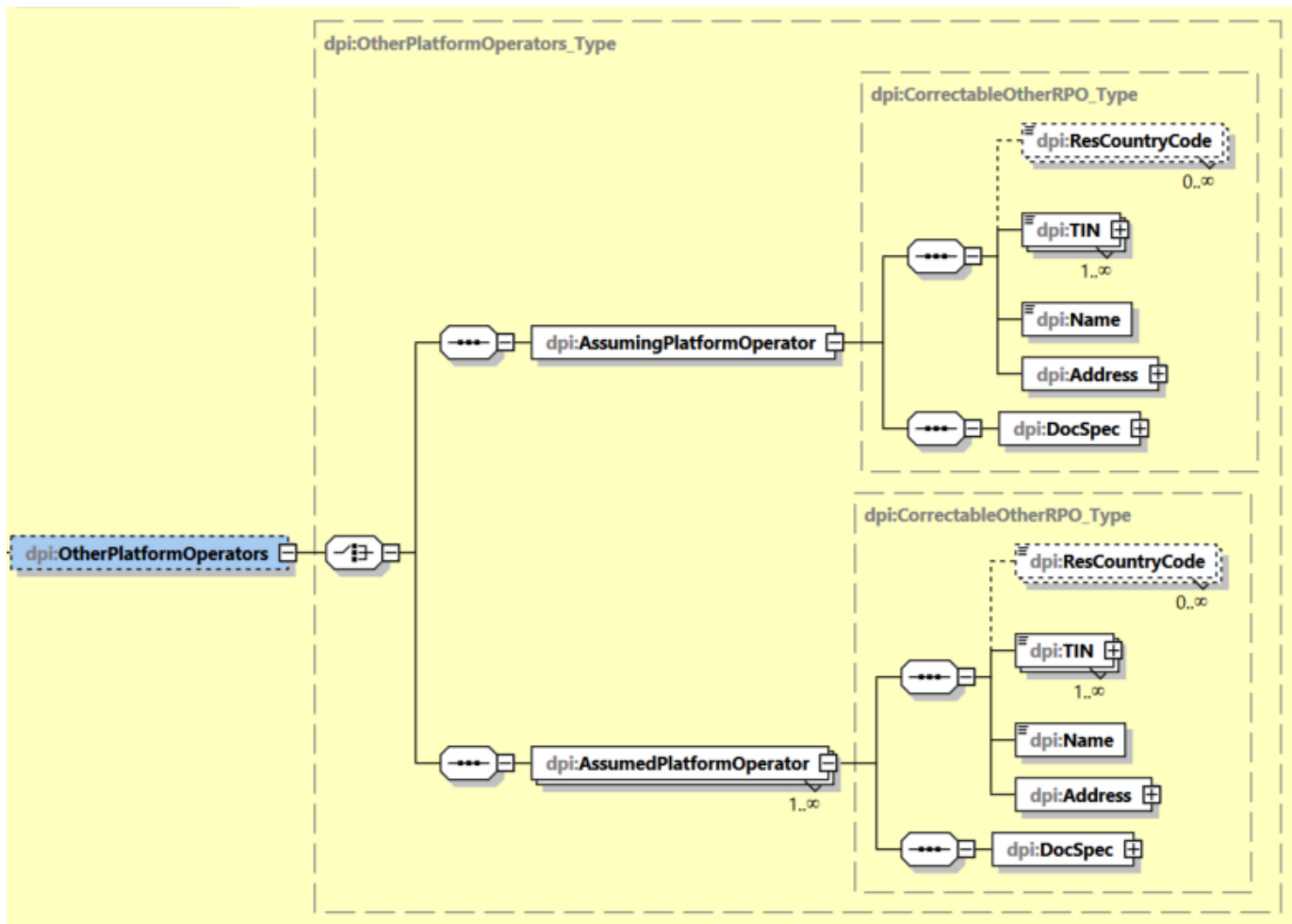
Elementti	Tyyppi	P/V
PlatformOperator	dpi:CorrectablePlatformOperator_Type	P

- Elementissä ilmoitetaan raportoivan alustaoperaattorin tiedot [6.2.7 OrganisationParty Type](#) -rakenteen mukaisesti

Element	Tyyppi	P/V
DocSpec	stf:DocSpec_Type	P

- Elementissä ilmoitetaan PlatformOperator tietueen tunnistetiedot
- Elementti yksilöi tietyn rakenneosan sanomalla. Se mahdollistaa yksittäisten rakenneosien korjaamisen
- Katso sisältö kohdasta [6.2.5 DocSpec -rakenteet](#)

6.2.2 OtherPlatformOperators

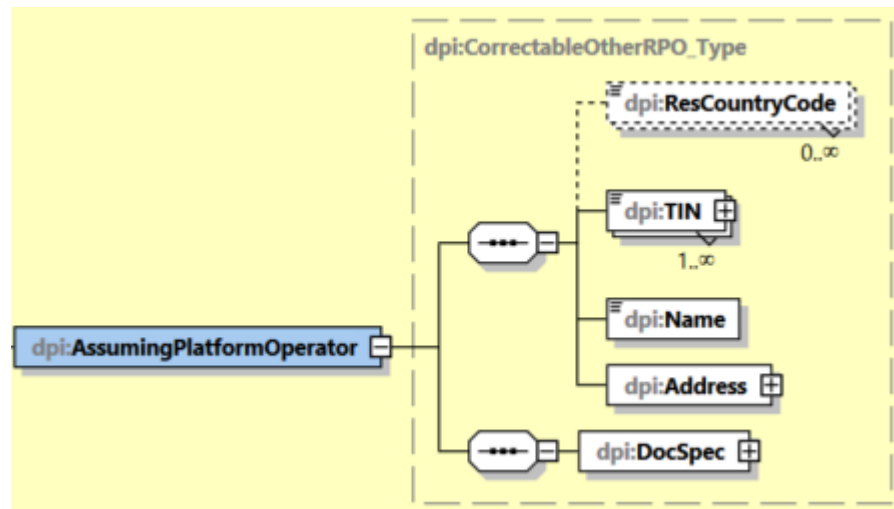


Elementti	Tyyppi	P/V
OtherPlatformOperators	dpi:OtherPlatformOperators_Type	V

- Tässä rakenteessa ilmoitetaan joko:
 - o AssumingPlatformOperator-rakenteessa sen raportoivan alustaoperaattorin yksilöintitiedot, joka ilmoittaa toisen alustaoperaattorin tietoja joko samojen tietojen kahdenkertaisen raportoinnin välttämiseksi tai sen vuoksi, että Suomessa oleva alustaoperaattori on valinnut saman oikeushenkilön toisessa jäsenvaltiossa olevan sivu- tai pääliikkeen raportoimaan puolestaan.
- tai AssumedPlatformOperator-rakenteessa
 - o jokaisen raportoivan alustaoperaattorin yksilöintitiedot, joiden tietoja PlatformOperator elementissä ilmoitettu alustaoperaattori raportoii. (Tämän tiedon/elementin antaa se alustaoperaattori, joka ilmoittaa tietoja ja se ilmoittaa kaikkien niiden alustaoperaattorien yksilöintitiedot, jotka se raportoii joko kahdenkertaisen raportoinnin välttämiseksi tai sen vuoksi, että Suomessa olevan alustaoperaattorin toisessa jäsenvaltiossa oleva pää- tai sivuliike on valinnut sen ilmoittamaan puolestaan.)
 - o jokaisen raportoivan alustaoperaattorin tiedot, joiden puolesta elementissä PlatformOperator ilmoitettu alustaoperaattori raportoii. (Tämän tiedon ilmoittaa raportoiva alustaoperaattori, eli ilmoittaa kaikki ne alustaoperaattorit, jonka puolesta on raportoimassa.)
- Tiedot on ilmoitettava, jos joku raportoiva alustaoperaattori ilmoittaa toisen raportoivan alustaoperaattorin tietoja joko kahdenkertaisen raportoinnin välttämiseksi tai sen vuoksi, että useaan jäsenvaltioon raportointivaltainen alustaoperaattori on valinnut raportoida kaikki tiedot vain yhteen jäsenvaltioon.
- Katso tarkemmin Verohallinnon syventävä ohje [Raportoivan alustaoperaattorin tiedonantovelvollisuus \(DAC7\)](#) kohta 5. Tietojen ilmoittamisen erityistilanteet

6.2.2.1 AssumingPlatformOperator

Rakenne sisältää tiedot alustaoperaattorista, joka ilmoittaa omalla ilmoituksellaan PlatformOperator -elementissä annetun toisen raportoivan alustaoperaattorin tietoja.



Esimerkki:

Alustaa Z operoi kaksi raportoivaa alustaoperaattoria: Alustaoperaattori A (kotivaltio valtiossa 1) ja Alustaoperaattori B (kotivaltio valtiossa 2). Raportointivelvoitteiden täyttämistä varten alustaoperaattori A on saanut vakuutuksen alustaoperaattori B:ltä, että alustaoperaattori B raportoi kaikkien raportoitavien myyjien tiedot valtiossa 2 alustaoperaattori A:n puolesta.

Alustaoperaattori A ilmoittaa valtiossa 1:

- elementissä PlatformOperator omat tunnistetietonsa
- elementissä MessageTypeIndic DPI403, että ilmoitus on nollailmoitus
- elementissä AssumedReporting = true, jotta sen kotivaltion veroviranomainen tietää, että alustaoperaattori A on antanut raportointivelvoitteiden täyttämisen toisen alustaoperaattorin tehtäväksi
- elementissä AssumingPlatformOperator alustaoperaattori B:n tunnistetiedot
- elementissä ReportableSeller ei ilmoiteta mitään.

Alustaoperaattori B ilmoittaa valtiossa 2:

- elementissä PlatformOperator omat tunnistetietonsa
- elementissä AssumedReporting = false
- elementissä AssumedPlatformOperator alustaoperaattori A:n tunnistetiedot
- elementissä ReportableSeller A:n ja B:n olennaiset toimet.

Elementti	Tyyppi	P/V
ResCountryCode	iso:CountryCode_Type	V/P

- Elementissä ilmoitetaan toisen alustaoperaattorin tietoja raportoivan alustaoperaattorin verotuksellisen kotipaikan kaksikirjaiminen maakoodi (Country Code) (ISO-3166 Alpha 2)
- Elementti on toistettavissa.
- Ilmoitin tarkistaa, että elementti on annettu, jos on annettu AssumingPlatformOperator -rakenne

Elementti	Attribuutti	Tyyppi	P/V
TIN	issuedBy unknown	dpi:TIN_Type iso:CountryCode_Type	P

- Elementissä ilmoitetaan toisen alustaoperaattorin tietoja raportoivan alustaoperaattorin kotivaltion TIN-verotunniste
 - TIN-tunnus annetaan ilman erikoismerkkejä esim. ilman mahdollista kauttaviivaa (katso kohta 2.1 [Tiedostoon liittyviä teknisiä seikkoja](#))
- Toistettavissa oleva elementti, mikäli useita TIN-tunnuksia
- Attribuutit
 - issuedBy
 - Elementissä ilmoitetaan TIN-tunnuksen myöntäneen valtion 2-merkkinen maatunnus (Country Code) (ISO-3166 Alpha 2).
 - pakollinen tieto, paitsi, jos TIN-tunnus elementissä ilmoitettu unknown
 - unknown
 - Elementissä annetaan attribuutti unknown="true", jos TIN-tietoa ei ole.
 - Attribuuttia ei anneta, jos TIN on ilmoitettu

Elementti	Tyyppi	P/V
Name	dpi:NameOrganisation_Type	P

- Elementissä ilmoitetaan toisen alustaoperaattorin puolesta raportoivan alustaoperaattorin virallinen nimi

Elementti	Tyyppi	P/V
Address	dpi:Address_Type	P

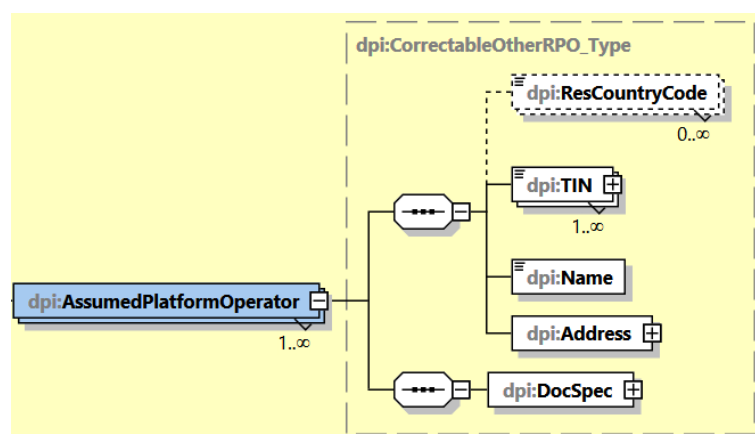
- Elementissä ilmoitetaan toisen alustaoperaattorin puolesta raportoivan alustaoperaattorin osoite ja se sisältää kaikki AddressType elementin tiedot.
- Katso sisältö kohdasta [6.2.6 Address -rakenteet](#)

Elementti	Tyyppi	P/V
DocSpec	stf:DocSpec_Type	P

- Elementissä ilmoitetaan AssumingPlatformOperator-rakenteen tunnistetiedot
- Katso sisältö kohdasta [6.2.5 DocSpec -rakenteet](#)

6.2.2.2 AssumedPlatformOperator

Rakenteessa ilmoitetaan tiedot jokaisesta alustaoperaattorista, jonka tietoja raportoiva alustaoperaattori (PlatformOperator) raportoi.



Elementti	Tyyppi	P/V
ResCountryCode	iso:CountryCode_Type	V/P

- Elementissä ilmoitetaan sellaisen alustaoperaattorin kotivaltion kaksikirjaiminen maakoodi (Country Code) (ISO-3166 Alpha 2), jonka tietoja raportoiva alustaoperaattori raportoi.
- Elementti on toistettavissa
- Elementti on pakollinen, jos on annettu AssumedPlatformOperator-rakenne

Elementti	Attribuutti	Tyyppi	P/V
TIN	issuedBy unknown	dpi:TIN_Type iso:CountryCode_Type	P

- Elementissä ilmoitetaan sellaisen alustaoperaattorin kotivaltion TIN-verotunniste, jonka tietoja raportoiva alustaoperaattori raportoi
 - TIN-tunnus annetaan ilman erikoismerkkejä esim. ilman mahdollista kauttaviivaa (katso kohta 2.1 [Tiedostoon liittyviä teknisiä seikkoja](#))
- Toistettavissa oleva elementti, mikäli useita TIN-tunnuksia
- Attribuutit
 - issuedBy
 - Elementissä ilmoitetaan TIN-tunnuksen myöntäneen valtion 2-merkkinen maatunnus (Country Code) (ISO-3166 Alpha 2).
 - pakollinen tieto, paitsi, jos TIN-tunnus elementissä ilmoitettu unknown
 - unknown
 - Elementissä annetaan attribuutti unknown="true", jos TIN-tietoa ei ole.
 - Attribuuttia ei anneta, jos TIN on ilmoitettu

Elementti	Tyyppi	P/V
Name	dpi:NameOrganisation_Type	P

- Elementissä ilmoitetaan sellaisen alustaoperaattorin virallinen nimi, jonka tietoja raportoiva alustaoperaattori raportoi.

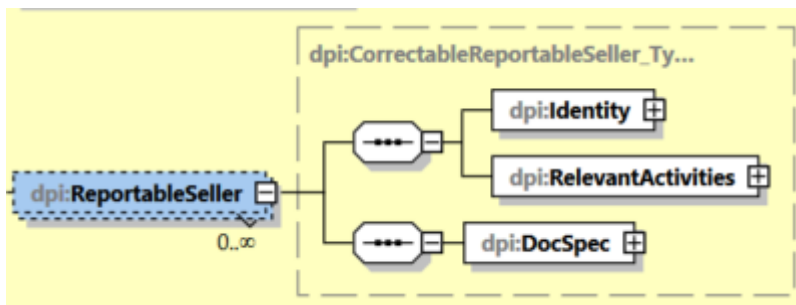
Elementti	Tyyppi	P/V
Address	dpi:Address_Type	P

- Elementissä ilmoitetaan sellaisen alustaoperaattorin osoitetiedot, jonka tietoja raportoiva alustaoperaattori raportoi
- Katso sisältö kohdasta [6.2.6 Address -rakenteet](#)

Elementti	Tyyppi	P/V
DocSpec	stf:DocSpec_Type	P

- Elementissä ilmoitetaan AssumedPlatformOperator-rakenteen tunnistetiedot.
- Katso sisältö kohdasta [6.2.5 DocSpec -rakenteet](#)

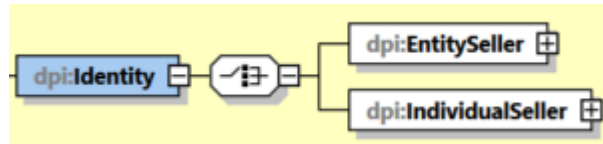
6.2.3 ReportableSeller



Elementti	Tyyppi	P/V
ReportableSeller	dpi:CorrectableReportableSeller_Type	V

- Korjattavissa ja toistettavissa oleva rakenne sisältää tiedot raportoitavasta myyjästä ja koostuu seuraavista elementeistä: Identity, RelevantActivities ja DocSpec.
- Jos annetaan nollailmoitus (MessageTypeIndic=DPI403) ReportableSeller -rakenne jätetään antamatta.
- Jos saman myyjän osalta on ilmoitettavana useita erilaisia olennaisia toimia, esimerkiksi useita kiinteistöjä / asuntoja ilmoittaja antaa jokaisen kiinteistön omassa ReportableSeller rakenteessaan, jolloin tietojen korjaaminen voidaan kohdistaa yksittäisiin kiinteistötietoihin.
 - MessageTypeIndic= DPI402, ReportableSeller DocTypeIndic= OECD2 ja ilmoittaa uudelleen myyjän kyseiseen kiinteistöön kohdistuvat korjaukset ImmovableProperty elementissä.

6.2.3.1 Identity

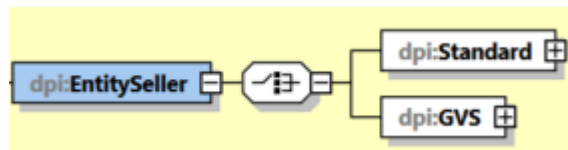


Elementti	Tyyppi	P/V
Identity	ReportableSeller_Type	P

- Identity -rakenne sisältää joko EntitySeller tai IndividualSeller -rakenteen, riippuen raportoitavan myyjän oikeudellisesta muodosta.

6.2.3.1.1 EntitySeller

Rakennetta käytetään, jos raportoitava myyjä on muu kuin luonnollinen henkilö

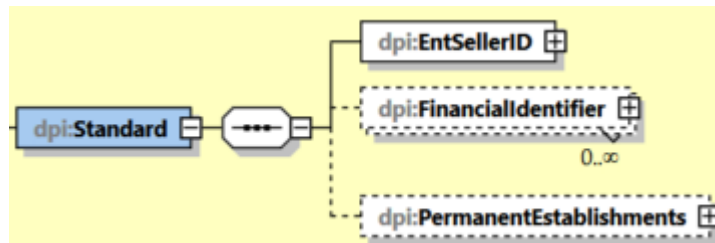


Elementti	Tyyppi	P/V
EntitySeller		P

- EntitySeller elementissä ilmoitetaan joko Standard tai GVS elementti raportoitavan myyjän ja myyjän verotuksellisen asuinvaltion tunnistamiseksi.

6.2.3.1.1.1 EntitySeller: Standard

Rakennetta käytetään, kun raportoiva alustaoperaattori on tunnistanut, että raportoitava myyjä on yksikkö, jota alustaoperaattori ei ole tunnistanut sähköisen tunnistamispalvelun avulla (GVS).



Elementti	Tyyppi	P/V
EntSellerID	dpi:OrganisationParty_Type	P

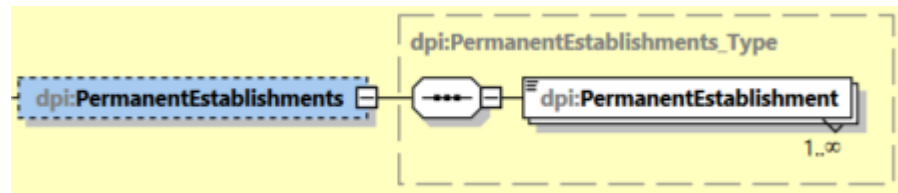
- Elementissä ilmoitetaan myyjän (muu kuin luonnollinen henkilö) yksilöintitiedot [6.2.7 OrganisationParty_Type](#) -rakenteen mukaisesti.

Elementti	Tyyppi	P/V
FinancialIdentifier	dpi:FinancialIdentifier_Type	V

- Elementissä ilmoitetaan sitä finanssiliä koskevat tiedot, jonne vastike on maksettu tai hyvitetty
- Elementti on toistettavissa
- Tiedot on ilmoitettava, jos tiedot ovat saatavilla
- Katso kohta [6.2.4 FinancialIdentifier](#)

Elementti	Tyyppi	P/V
PermanentEstablishments		V

- Tässä elementissä annetaan tiedot jokaisesta EU-jäsenvaltiosta, jossa sijaitsee kiinteä toimipaikka, jonka kautta myyjä on harjoittanut olennaisia toimia

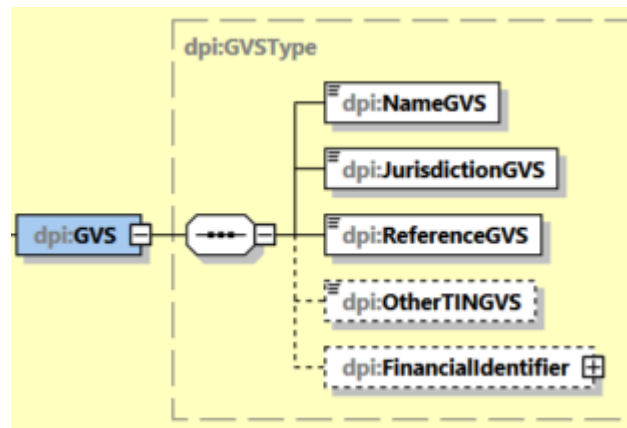


Element	Tyyppi	P/V
PermanentEstablishment	iso:MSCountryCode_Type	P

- Elementissä ilmoitetaan jokaisen kiinteän toimipaikan sijaintivaltion kaksikirjaiminen maakoodi (CountryCode) EU-maassa
- Elementti on toistettavissa
- Tiedot on annettava, jos tällainen kiinteä toimipaikka on

6.2.3.1.1.2 EntitySeller: GVS

Rakennetta käytetään, kun raportoiva alustaoperaattori on tunnistanut, että raportoitava myyjä on yksikkö, jonka alustaoperaattori on tunnistanut sähköisen tunnistamispalvelun avulla (GVS). Suomessa ei voi tällä hetkellä tunnistautua GVS sähköisen tunnistamispalvelun avulla.



Elementti	Tyyppi	P/V
NameGVS	stf:StringMin1Max200_Type	P

- Elementissä ilmoitetaan myyjän virallinen nimi

Elementti	Tyyppi	P/V
JurisdictionGVS	iso:CountryCode_Type	P

- Elementissä ilmoitetaan raportoitavan myyjän asuinvaltion maakoodi
- Elementissä ilmoitetaan sen valtion kaksikirjaiminen maakoodi (Country Code) (ISO-3166-1 Alpha 2), jonka GVS-tunnistamispalvelun kautta raportoiva alustaoperaattori on saanut vahvistuksen myyjän henkilöllisyydestä ja asuinpaikasta

Elementti	Tyyppi	P/V
ReferenceGVS	stf:StringMin1Max200_Type	P

- Elementissä ilmoitetaan GVS-tunnistamispalvelun myöntäjään antama uniikki tunnus

Elementti	Tyyppi	P/V
OtherTINGVS	stf:StringMin1Max200_Type	V

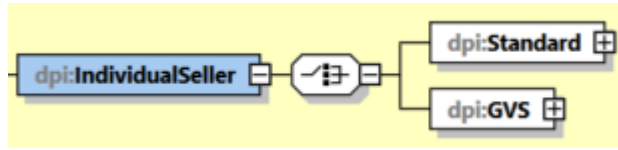
- Elementissä ilmoitetaan kaikki muut raportoivan alustaoperaattorin tiedossa olevat myyjän muut mahdolliset TIN-verotunnisteet, mukaan lukien TIN-verotunnisteen myöntäjävaltiot

Elementti	Tyyppi	P/V
FinancialIdentifier	dpi:FinancialIdentifier_Type	V

- Katso kohta [6.2.4 FinancialIdentifier](#)

6.2.3.1.2 IndividualSeller

Rakennetta käytetään, jos raportoitava myyjä on luonnollinen henkilö.

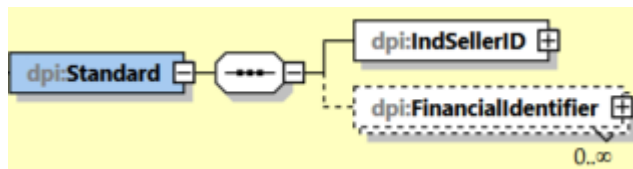


Elementti	Tyyppi	P/V
IndividualSeller		P

- IndividualSeller elementissä ilmoitetaan joko Standard tai GVS elementti raportoitavan myyjän ja myyjän verotuksellisen asuinvaltion tunnistamiseksi.

6.2.3.1.2.1 IndividualSeller: Standard

Standard-rakennetta käytetään, kun raportoiva alustaoperaattori on tunnistanut, että raportoitava myyjä on luonnollinen henkilö, jota alustaoperaattori ei ole tunnistanut sähköisen tunnistamispalvelun avulla (GVS).



Elementti	Tyyppi	P/V
IndSellerID	dpi:PersonParty_Type	P

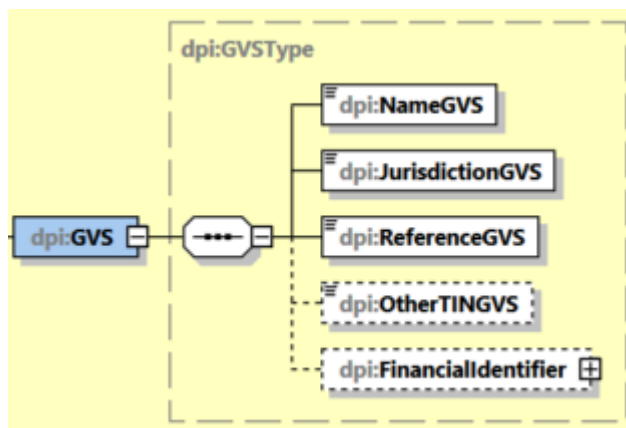
- Elementissä ilmoitetaan myyjän (luonnollinen henkilö) yksilöintitiedot
- Katso kohta [6.2.8 PersonParty_Type](#)

Elementti	Tyyppi	P/V
FinancialIdentifier	dpi:FinancialIdentifier_Type	V

- Elementissä ilmoitetaan sitä finanssitiliä koskevat tiedot, jonne vastike on maksettu tai hyvitetty
- Elementti on toistettavissa
- Tiedot on ilmoitettava, jos tiedot ovat saatavilla
- Katso kohta [6.2.4 FinancialIdentifier](#)

6.2.3.1.2.2 IndividualSeller: GVS

Rakennetta käytetään, kun raportoiva alustaoperaattori on tunnistanut, että raportoitava myyjä on luonnollinen henkilö, jonka alustaoperaattori on tunnistanut sähköisen tunnistamispalvelun avulla (GVS).



Elementti	Tyyppi	P/V
NameGVS	stf:StringMin1Max200_Type	P

- Elementissä ilmoitetaan myyjän virallinen nimi

Elementti	Tyyppi	P/V
JurisdictionGVS	iso:CountryCode_Type	P

- Raportoitavan myyjän asuinvaltion maakoodi
- Elementissä ilmoitetaan sen valtion kaksikirjaiminen maakoodi (CountryCode) (ISO-3166-1 Alpha 2), jonka GVS-tunnistamispalvelun kautta raportoiva alustaoperaattori on saanut vahvistuksen myyjän henkilöllisyydestä ja asuinpaikasta

Elementti	Tyyppi	P/V
ReferenceGVS	stf:StringMin1Max200_Type	P

- Elementissä ilmoitetaan GVS-tunnistamispalvelun myöntäjään antama uniikki tunnus

Elementti	Tyyppi	P/V
OtherTINGVS	stf:StringMin1Max200_Type	V

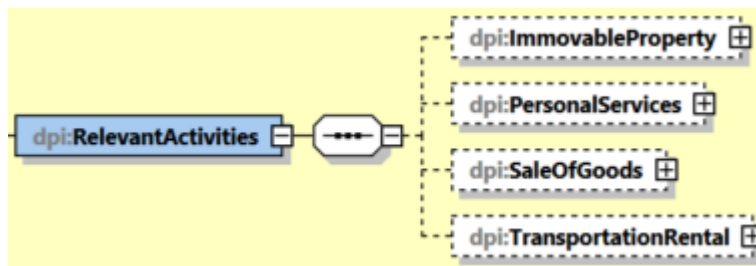
- Elementissä ilmoitetaan kaikki muut raportoivan alustaoperaattorin tiedossa olevat myyjän muut mahdolliset TIN-verotunnisteet, mukaan lukien TIN-verotunnisteen myöntäjävaltiot

Elementti	Tyyppi	P/V
FinancialIdentifier	dpi:FinancialIdentifier_Type	V

- Rakenteessa ilmoitetaan sitä finanssiltiliä koskevat tiedot, jonne vastike on maksettu tai hyvitetty
- Katso kohta [6.2.4 FinancialIdentifier](#)

6.2.3.2 RelevantActivities

Rakenne sisältää tiedot raportoitavan myyjän suorittamista olennaisista toimista ja niistä saaduista korvauksista. Elementti koostuu `ImmovableProperty`, `PersonalServices`, `SaleOfGoods` ja `TransportationRental` elementeistä. Rakenteessa voi antaa vain yhden olennaisen toimen tyyppin kerrallaan. Ilmoitin tarkistaa, että on annettu vähintään yksi, mutta vain yksi olennainen toimi.



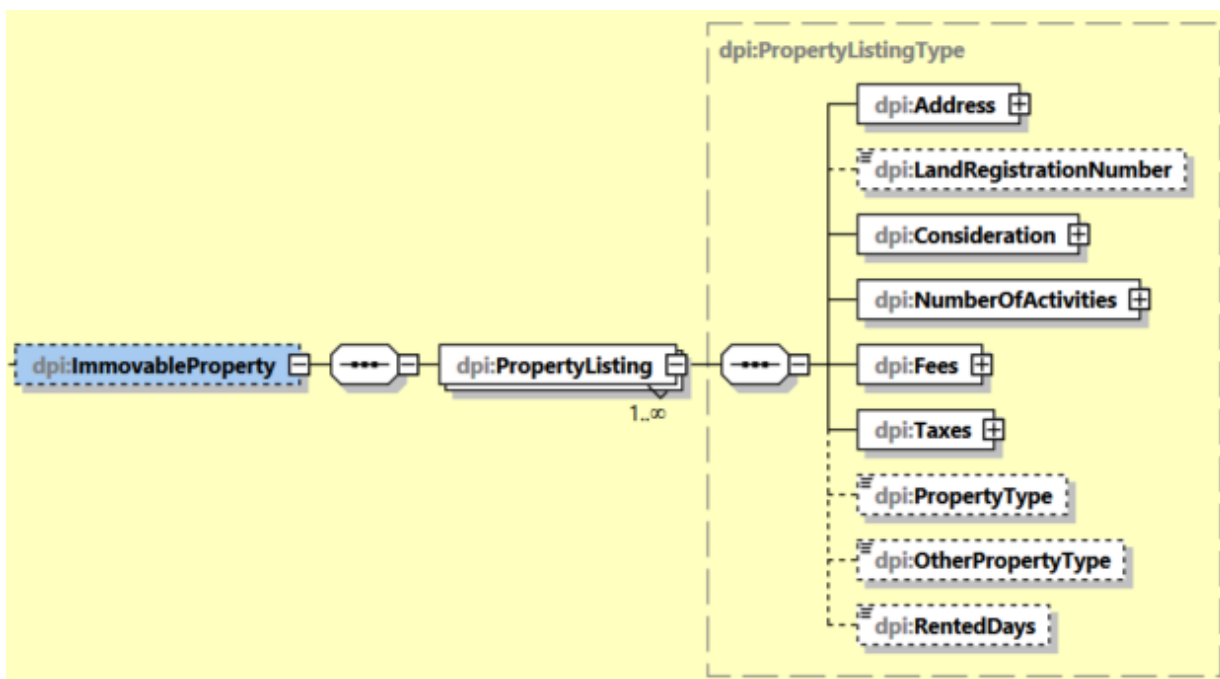
6.2.3.2.1 ImmovableProperty

Elementti	Tyyppi	P/V
ImmovableProperty		V

- Rakenteessa annetaan tiedot olennaisista toimista, jotka liittyvät kiinteän omaisuuden antamiseen vuokralle.

6.2.3.2.1.1 PropertyListing

Tiedot tulee ilmoittaa erikseen jokaisesta vuokralle annetusta kiinteistökokonaisuudesta, josta myyjälle on maksettu korvausta. Rakennetta ei saa toistaa. Ilmoitin tarkistaa, että rakenne on annettu vain yhden kerran.



Elementti	Tyyppi	P/V
Address	dpi:Address_Type	P

- Elementissä ilmoitetaan kiinteistökokonaisuuden osoite
- Katso kohta [6.2.5 Address -rakenteet](#)

Elementti	Tyyppi	P/V
LandRegistrationNumber	stf:StringMin1Max200_Type	V

- Elementissä ilmoitetaan kiinteistörekisterinumero tai vastaava muu tunnus, jos se on raportoivan alustan saatavilla
- Suomessa kiinteistöistä ilmoitetaan kiinteistötunnus ja asunto- tai kiinteistöosakeyhtiöistä y-tunnus

Elementti	Tyyppi	P/V
Consideration	dpi:ConsiderationType	P

- Elementissä ilmoitetaan tiedot vastikkeista, jotka on maksettu tai hyvitetty raportoitavalle myyjälle olennaisesti toimiin liittyen. Vastikkeet ilmoitetaan neljään vuosineljänneksen jaettuna, eli ne ilmoitetaan neljänä elementtinä
- Katso kohta [6.2.9.1 Consideration](#)

Elementti	Tyyppi	P/V
NumberOfActivities	dpi:NumberOfActivities_Type	P

- Elementissä ilmoitetaan tiedot myyjän suorittamien olennaisten toimien lukumäärästä NumberOfActivities_Type elementin mukaisesti.
- Kts. kohta [6.2.9.2 NumberOfActivities](#)

Elementti	Tyyppi	P/V
Fees	dpi:FeesType	P

- Elementissä ilmoitetaan tiedot maksuista ja palkkioista, jotka raportoiva alustaoperaattori on perinyt myyjältä FeesType elementin mukaisesti
- Kts. kohta [6.2.9.3 Fees](#)

Elementti	Tyyppi	P/V
Taxes	dpi:TaxesType	P

- Elementissä ilmoitetaan tiedot veroista, jotka raportoiva alustaoperaattori on perinyt myyjältä TaxesType elementin mukaisesti
- Kts. kohta [6.2.9.4 Taxes](#)

Elementti	Tyyppi	P/V
PropertyType	dpi:DPIPropertyType_EnumType	P

- Elementissä ilmoitetaan myyjän vuokralle antaman omaisuuden laji. Sallitut arvot ovat:
 - DPI901: toimisto
 - DPI902: hotellihuone
 - DPI903: Bed & Breakfast -huone
 - DPI904: talo
 - DPI905: huoneisto
 - DPI906: siirrettävä rakennus tai rakennelma, jota käytetään majoitus-, asuin- tai liikehuoneistona
 - DPI907: leirintäalue
 - DPI908: vene, jota käytetään majoitus-, asuin- tai liikehuoneistona
 - DPI909: pysäköintipaikka tai -alue
 - DPI910: muu
- Ilmoitin tarkistaa, että tieto on annettu

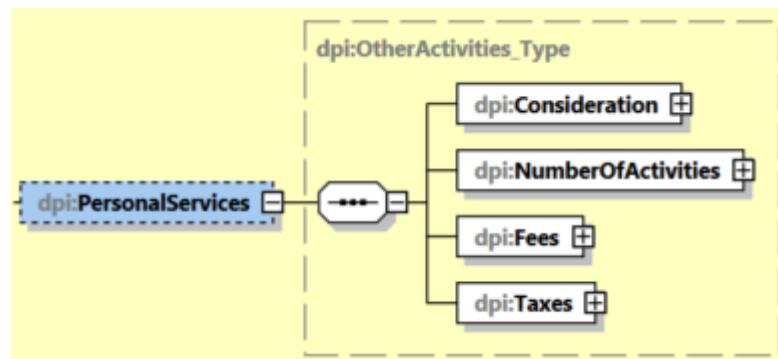
Elementti	Tyyppi	P/V
OtherPropertyType	stf:StringMin1Max200_Type	V/P

- Elementissä ilmoitetaan omaisuuden laji, jos edellä on valittu omaisuuden lajiksi DPI910.
- Elementtiä ei voi käyttää, jos on ilmoitettu jokin muu omaisuuden laji kuin DPI910.

Elementti	Tyyppi	P/V
Rented Days	xsd:integer	V

- Elementissä ilmoitetaan niiden päivien lukumäärä, jona kiinteistökokonaisuus on ollut vuokrattuna raportointikauden aikana, jos tieto on saatavilla

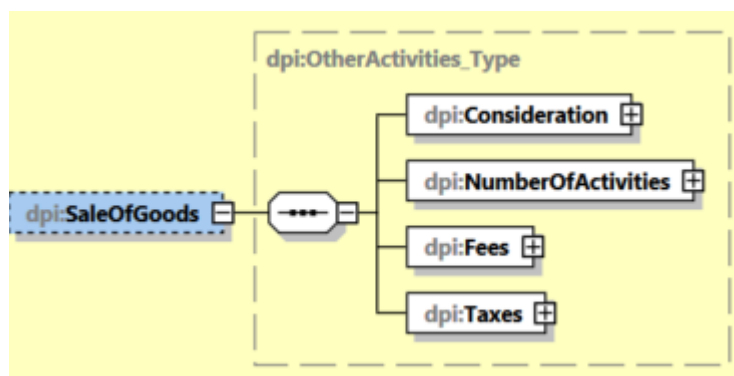
6.2.3.2.2 PersonalServices



Elementti	Tyyppi	P/V
PersonalServices	dpi:OtherActivities_Type	V

- o Elementissä annetaan tiedot olennaisista toimista, jotka liittyvät henkilökohtaisiin palveluihin
- o Kts. tietosisältö kohdasta [6.2.9 OtherActivities_Type](#)

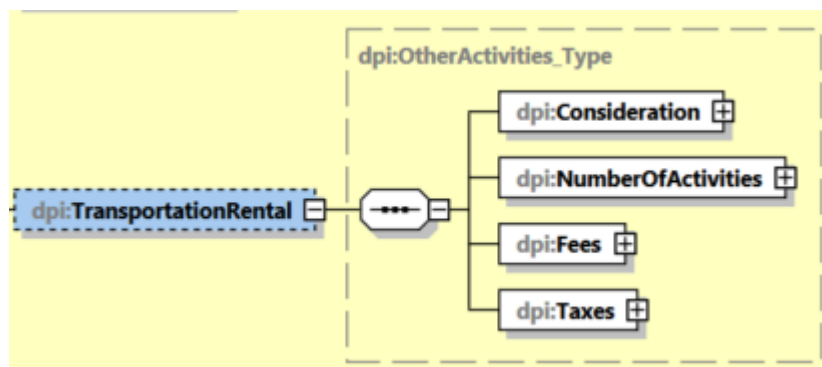
6.2.3.2.3 SalesOfGoods



Elementti	Tyyppi	P/V
SaleOfGoods	dpi:OtherActivities_Type	V

- o Elementissä annetaan tiedot olennaisista toimista, jotka liittyvät tavaroiden myyntiin
- o Kts. tietosisältö kohdasta [6.2.9 OtherActivities_Type](#)

6.2.3.2.4 TransportationRental



Elementti	Tyyppi	P/V
TransportationRental	dpi:OtherActivities_Type	V

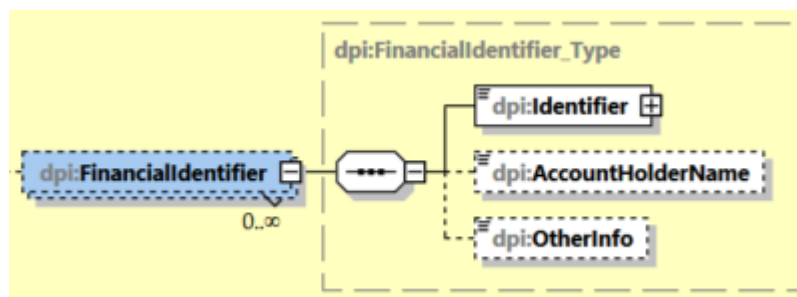
- o Elementissä ilmoitetaan olennaiset toimet, jotka liittyvät minkä tahansa liikennevälineen antamiseen vuokralle
- o Kts. tietosisältö kohdasta [6.2.9 OtherActivities_Type](#)

6.2.4 FinancialIdentifier

Rakenteessa ilmoitetaan sitä finanssitiliä koskevat tiedot, jonne vastike on maksettu tai hyvitetty.

Elementti	Attribuutti	Tyyppi	P/V
FinancialIdentifier		Dpi:FinancialIdentifier_Type	V

- Rakenne koostuu seuraavista elementeistä: Identifier, AccountHolderName ja OtherInfo.
- Rakenne on toistettavissa.
- Tiedot on ilmoitettava, jos ne ovat saatavilla.



Elementti	Attribuutti	Tyyppi	P/V
Identifier	AccountNumberType	stf:StringMin1Max200_Type	P

- Elementissä ilmoitetaan raportoitavan myyjän finanssitiilin tunniste, joka voi sisältää IBAN numeron, sort-koodin ja tilinumeron ja minkä tahansa muun maksutilin tunnisteen, jota raportoiva alusta on käyttänyt vastikkeen siirtämiseen raportoitavalle myyjälle.
 - Esim. pankkitilin tai muun vastaavan maksupalvelutilin yksilöllinen tunnistenumero tai raportoivan alustaoperaattorin saatavilla oleva viitenumero.
- Attribuuttina ilmoitetaan finanssitiilin tunnisteen tyyppi
- Ilmoitin tarkistaa, että AccountNumberType-attribuutti on annettu, jos elementissä on annettu tietoa

Element	Tyyppi	P/V
AccountHolderName	stf: StringMin1Max200	V

- Elementissä ilmoitetaan finanssitiilin haltijan nimi, jos se on eri kuin raportoitavan myyjän nimi ja se on raportoivan alustaoperaattorin saatavilla.
- Ilmoitettava, jos tieto on saatavilla

Element	Tyyppi	P/V
OtherInfo	stf:StringMin1Max400_Type	V

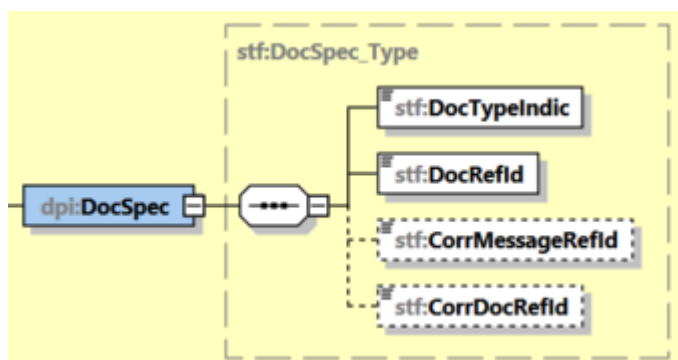
- Silloin, jos tilinhaltija on eri, kuin raportoitava myyjä, elementissä ilmoitetaan kaikki muut finanssitiilin haltijaa koskevat tilitunnistetiedot, jotka ovat raportoivan alustaoperaattorin saatavilla.
- Ilmoitettava, jos tieto on saatavilla
- Jos finanssitiilin haltija on on sama kuin raportoitava myyjä, elementtiä ei tarvitse antaa

Takaisin kohtaan [6.2.3.1.2 IndividualSeller](#)

Takaisin kohtaan [6.2.3.1.1 EntitySeller](#)

6.2.5 DocSpec -rakenteet

Rakenne yksilöi tietyn rakenneosan DPI-sanoman sisällä. Se mahdollistaa korjattavien rakenneosien yksilöinnin.



Elementti	Attribuutti	Tyyppi	P/V
DocTypeIndic		dpi:OECDDocTypeIndic EnumType	P

- Ilmoituksen tyytit:
 - OECD0 = Uudelleen lähetettävä tieto
 - OECD1 = Uusi tieto
 - OECD2 = Korjattava tieto
 - OECD3 = Poistettava tieto
- Samassa ilmoituksessa voi olla joko uutta tietoa (DocTypeIndic=OECD1) tai korjauksia ja/tai poistoja (OECD2 ja OECD3). Ilmoituksella ei saa olla sekä uutta tietoa että korjauksia ja/tai poistoja. Tietojen uudelleen lähettämistä (OECD0) voi käyttää PlatformOperator-rakenteessa ainoastaan silloin, kun PlatformOperator-rakenne on jo lähetetty. Muutoin tietojen uudelleen lähettämistä käytetään seuraavissa tilanteissa:
 - Uusi tieto; kun ilmoitetaan uusia OtherPlatformOperator-elementin tietoja raportoitavalle kaudelle ja PlatformOperator-rakenteen tiedot on jo lähetetty.
 - Korjaus/poisto; Kun ReportableSeller ja/tai OtherPlatformOperator-elementtejä korjataan tai poistetaan ja PlatformOperator-elementti on jo lähetetty, eikä siihen kohdistu korjauksia. PlatformOperator-elementtiä ei voida poistaa vaan poistettaessa koko ilmoitusta se annetaan DocTypeIndic arvolla OECD0.

Elementti	Attribuutti	Tyyppi	P/V
DocRefID		dpi:StringMin1Max200 Type	P

- Elementissä ilmoitetaan tietorakenteen uniikki yksilöivä tunniste, jota ei ole käytetty aiemmin. Elementille, jossa tietoja on korjattu tai poistettu, pitää antaa uusi uniikki DocRefID.
- Elementissä ilmoitetaan FI, raportointivuosi, väliviiva, yrityksen tunnus, väliviiva, ilmoittajan itse valitsema merkkijono esimerkiksi FI2023-1234567-8-001
- Pituus on korkeintaan 180 merkkiä
- Ilmoitin tarkistaa, että elementissä ilmoitettu yrityksen tunnus on sama kuin SendingEntityIN -elementissä annettu tunnus
- Ilmoitin tarkistaa, että elementissä ilmoitettu vuosi on sama kuin ReportingPeriod-elementissä annettu vuosi

Elementti	Attribuutti	Tyyppi	P/V
CorrMessageRefID		dpi:StringMin1Max170 Type	

- Ei käytössä
- Ilmoitin tarkistaa, että elementtiä ei ole annettu

Elementti	Attribuutti	Tyyppi	P/V
CorrDocRefID		dpi:StringMin1Max200 Type	V

- CorrDocRefID-elementti viittaa korjattavan tai poistettavan tiedon DocRefID-elementtiin. Sen pitää aina viitata viimeksi lähetettyyn DocRefID-tietoon.
- Elementtiä käytetään vain silloin, kun korjataan aiemmin annettua ilmoitusta. Korjaussanomalla annetaan myös oma DocRefID.
- Pituus on korkeintaan 180 merkkiä

Takaisin kohtaan [6.2.1 PlatformOperator](#)

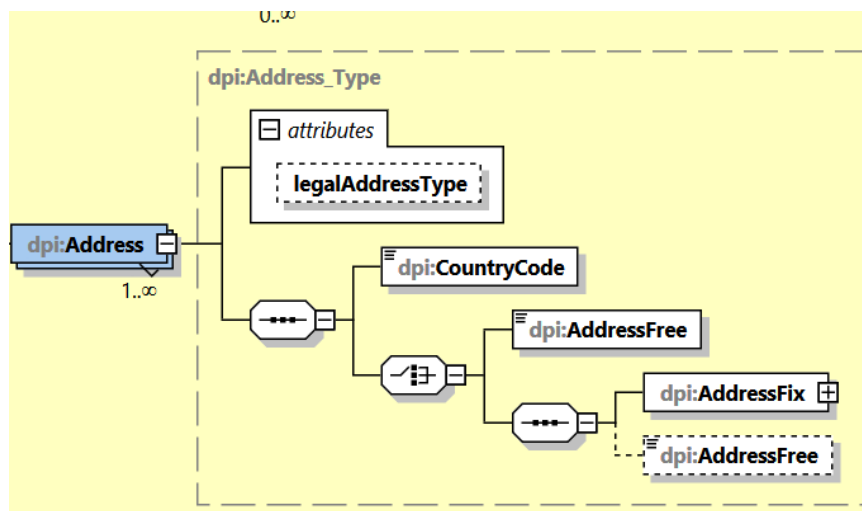
Takaisin kohtaan [6.2.2.1 AssumingPlatformOperator](#)

Takaisin kohtaan [6.2.2.2 AssumedPlatformOperator](#)

Takaisin kohtaan [6.2.3 ReportableSeller](#)

6.2.6 Address -rakenteet

Osoite ilmoitetaan ensisijaisesti AddressFix-rakenteessa ja AddressFree-rakenteessa vain, jos sitä ei ole mahdollista antaa AddressFix-rakenteessa. Raportoitavan myyjän osoitteena ilmoitetaan vain ensisijainen osoite. Kiinteistön osoitteena ilmoitetaan kiinteistökokonaisuuden osoite.



Elementti	Attribuutti	Tyyppi	P/V
Address	legalAddressType	dpi:OECDLegalAddressType_EnumType	V

- Elementissä ilmoitetaan osoitteen tyyppi (kotiosoite, yrityksen osoite jne.)
- Attribuutin sallitut arvot ovat:
 - OECD301 = asunto tai liikehuoneisto
 - OECD302 = asunto
 - OECD303 = liikehuoneisto
 - OECD304 = rekisteröity toimipaikka
 - OECD305 = määrittelemätön
- Raportoivan alustaoperaattorin osoite tulee olla tyyppiä "rekisteröity toimipaikka" (OECD304).

Elementti	Attribuutti	Tyyppi	P/V
CountryCode		iso:CountryCode_Type	P

- Elementissä ilmoitetaan sen maan kaksikirjaiminen maakoodi, jossa yksikön tai luonnollisen henkilön ensisijainen osoite on tai jossa kiinteistö sijaitsee
- Jos osoite on Suomessa, ilmoitetaan FI

Elementti	Attribuutti	Tyyppi	P/V
AddressFree		stf:StringMin1Max4000_Type	P

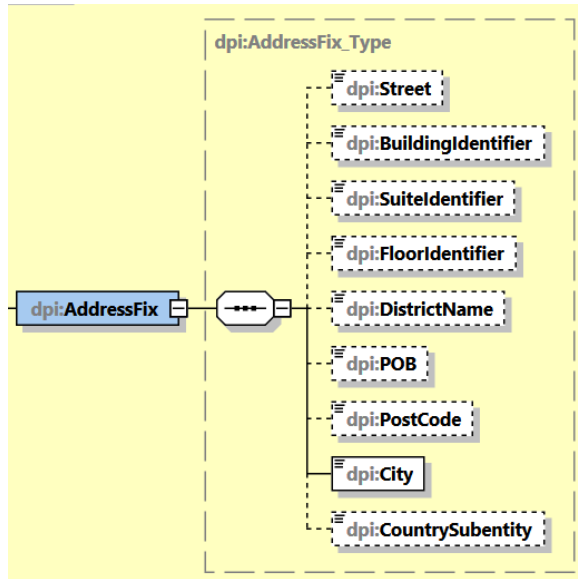
- Elementissä ilmoitetaan osoite tekstimuodossa käyttämällä AddressFree-rakennetta.
- Suositellaan annettavaksi järjestyksessä katu, kaupunki ja postinumero
- Ilmoitetaan vain poikkeuksellisesti, jos on mahdotonta antaa osoitetiedot määrämuotoisena AddressFix-rakennetta käyttämällä.
- Mikäli osoitetiedot on ilmoitettu kokonaisuudessaan käyttäen AddressFix-rakennetta, jätetään AddressFree-elementti pois ilmoituksesta
- Elementti on täytettävä, mikäli osoitetta ei ole ilmoitettu AddressFix-rakenteessa

Elementti	Attribuutti	Tyyppi	P/V
AddressFix		dpi:AddressFix_Type	P

- Elementissä ilmoitetaan osoite määrämuotoisena [6.2.6.1 AddressFix](#) -rakenteen mukaisesti

6.2.6.1 AddressFix

Ilmoitettaessa osoitetietoja Address Fix -rakenteessa, ilmoitetaan ne kaikki elementit, jotka ovat raportoivan alustaoperaattorin tiedossa.



Elementti	Attribuutti	Tyyppi	P/V
Street		stf:StringMin1Max200_Type	P

- Elementissä ilmoitetaan kadun nimi
- Pakollinen tieto
- Ilmoitin tarkistaa, että tieto on annettu

Elementti	Attribuutti	Tyyppi	P/V
BuildingIdentifier		stf:StringMin1Max200_Type	V

- Elementissä ilmoitetaan talon/rakennuksen numero

Elementti	Attribuutti	Tyyppi	P/V
SuitIdentifier		stf:StringMin1Max200_Type	V

- Elementissä ilmoitetaan huoneiston numero tms. tieto

Elementti	Attribuutti	Tyyppi	P/V
FloorIdentifier		stf:StringMin1Max200_Type	V

- Elementissä ilmoitetaan sijaintikerros

Elementti	Attribuutti	Tyyppi	P/V
DistrictName		stf:StringMin1Max200_Type	V

- Elementissä ilmoitetaan kaupunginosa

Elementti	Attribuutti	Tyyppi	P/V
POB		stf:StringMin1Max200_Type	V

- Elementissä ilmoitetaan postilokero

Elementti	Attribuutti	Tyyppi	P/V
PostCode		stf:StringMin1Max200_Type	P

- Elementissä ilmoitetaan postinumero
- Pakollinen tieto
- Ilmoitin tarkistaa, että tieto on annettu

Elementti	Attribuutti	Tyyppi	P/V
City		stf:StringMin1Max200_Type	P

- Elementissä ilmoitetaan kaupunki tai kunta

Elementti	Attribuutti	Tyyppi	P/V
CountrySubentity		stf:StringMin1Max200_Type	V

- o Elementissä ilmoitetaan osavaltio

6.2.6.2 AddressFree

Elementti	Attribuutti	Tyyppi	P/V
AddressFree		stf:StringMin1Max4000_Type	V

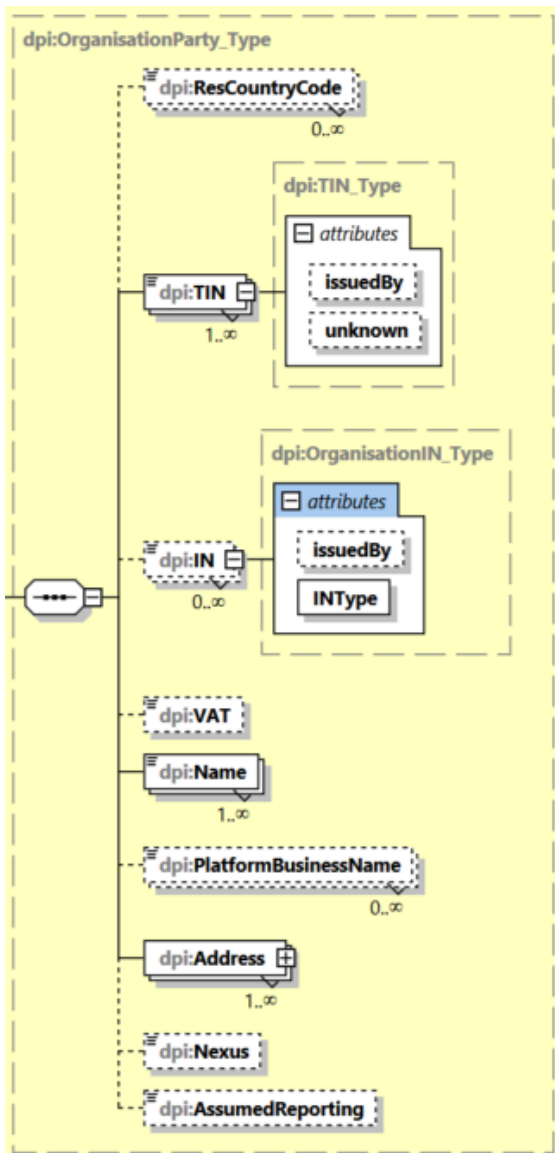
- o Elementissä ilmoitetaan osoite AddressFree-rakenteella vapaamuotoisesti.
- o Voidaan käyttää vain AddressFix-rakenteella ilmoitettavan osoitteen lisäksi.
- o Osoite on ilmoitettava AddressFix-rakenteella ja on mahdollista käyttää pelkästään sitä. Sen lisäksi on kuitenkin mahdollista käyttää AddressFree rakennetta.

Takaisin kohtaan [6.2.2.1 AssumingPlatformOperator](#)

Takaisin kohtaan [6.2.2.2 AssumedPlatformOperator](#)

6.2.7 OrganisationParty_Type

Rakenteessa ilmoitetaan tiedot Yksiköstä eli raportoivasta alustaoperaattorista tai myyjästä (muu kuin luonnollinen henkilö)



Elementti	Tyyppi	P/V
ResCountryCode	iso:CountryCode_Type	P

- Elementissä ilmoitetaan raportoivan alustaoperaattorin verotuksellisen kotivaltion ja raportoitavan myyjän (muu kuin luonnollinen henkilö) ensisijaisen osoitteen sijaintivaltion 2-merkkinen maatunnus (Country Code) (ISO-3166 Alpha 2).
- Jos valtio, jossa myyjällä on ensisijainen osoite, on eri kuin myyjälle verotunnisteen antanut valtio, myyjän asuinvaltiona ilmoitetaan lisäksi verotunnisteen antanut valtio.
- Elementissä ilmoitetaan myös myyjän EU:ssa sijaitsevien kiinteiden toimipaikkojen sijaintivaltiot.
- Elementti on toistettavissa. Ilmoitin tarkistaa, että PlatformOperator-rakenteessa elementti on annettu vain kerran.
- Pakollinen tieto. Ilmoitin tarkistaa, että tieto on annettu.
- Jos raportoitavan myyjän (ReportableSeller) ResCountryCode-elementtiä halutaan korjata, tulee koko ReportableSeller-rakenne ensin poistaa ja antaa se uudelleen uutena tietona.
- Ilmoitin tarkistaa, että Address/CountryCode elementissä ja PermanentEstablishment elementissä ilmoitetut maakoodit on ilmoitettu ResCountryCode elementissä.
- Jos Address/CountryCode elementissä ilmoitettua maakoodia ei löydy TIN/IssuedBy elementissä ilmoitettujen maakoodien joukosta, ilmoitin tarkistaa, että TIN/IssuedBy elementissä annetut maakoodit on ilmoitettu RescountryCode elementissä.

Elementti	Attribuutti	Tyyppi	P/V
TIN	issuedBy unknown	dpi:TIN_Type iso:CountryCode_Type	P

- Elementissä ilmoitetaan raportoivan alustaoperaattorin tai raportoitavan myyjän (muu kuin luonnollinen henkilö) kotivaltion veroviranomaisen käyttämä verotunniste (TIN).
 - o TIN-tunnus annetaan ilman erikoismerkkejä esim. ilman mahdollista kauttaviivaa (katso kohta 2.1 [Tiedostoon liittyviä teknisiä seikkoja](#))
- Suomalaisen raportoivan alustaoperaattorin tai Suomessa asuvan myyjän (muu kuin luonnollinen henkilö) TIN-verotunnisteena ilmoitetaan y-tunnus.
 - o Ilmoitin tarkistaa y-tunnuksen muodollisen oikeellisuuden, jos issuedBy on FI
- Kaikki raportoitavalle myyjälle annetut TIN-verotunnisteet tulee ilmoittaa
- Toistettavissa oleva elementti, mikäli myyjällä on useita TIN-tunnuksia. Ilmoitin tarkistaa, että PlatformOperator-rakenteessa elementti on annettu vain kerran.
- Attribuutit
 - o issuedBy
 - attribuutissa ilmoitetaan TIN-tunnuksen myöntäneen valtion 2-merkkinen maatunnus (Country Code) (ISO-3166 Alpha 2).
 - pakollinen tieto, paitsi, jos TIN-tunnus elementissä ilmoitettu unknown
 - o unknown
 - attribuutti unknown="true", jos TIN-tietoa ei ole.
 - attribuuttia ei anneta, jos TIN on ilmoitettu
- Ilmoitin tarkistaa, että raportoivalle alustaoperaattorille on annettu verotunniste ja issuedBy attribuutti. Unknown attribuuttia ei saa käyttää raportoivalle alustaoperaattorille.
- Ilmoitin tarkistaa, jos myyjälle on annettu useita TIN-tunnuksia, että niistä yhdessäkään ei ole annettu attribuuttia unknown.

Elementti	Attribuutti	Tyyppi	P/V
IN	issuedBy INType	iso:CountryCode_Type	V/P

- o Elementissä ilmoitetaan Yksikön IN-tunnus (yhtyräkisterinumero) ja sen myöntäneen asuinvaltion kaksikirjaiminen maatunnus.
- o Pakollinen tieto ilmoitettaessa raportoitavan myyjän tietoja.
- o Attribuutit
 - issuedBy
 - o attribuutissa ilmoitetaan IN-tunnuksen myöntäneen valtion 2-merkkinen maatunnus (Country Code) (ISO-3166 Alpha 2).
 - INType
 - o IIN - Individual Identification Number
 - o LEI - Legal Entity Identifier
 - o EIN - Entity Identification Number

- BRN - Business Registration Number
- Muu
 - pakollinen tieto silloin, jos on annettu IN tunnus
- Suomalaisen alustaoperaattorin IN tunnus on y-tunnus, eikä sitä tarvitse antaa tässä kohtaa uudelleen
- Suomeen raportoiva kertarekisteröitynyt alustaoperaattori antaa kertarekisteröintitunnuksen, jolloin INType on IIN. Ilmoitin tarkistaa, että IIN-tunnus on annettu, jos raportoivan alustaoperaattorin osoitteen maakoodi on EU:n ulkopuolella.
- Raportoitavan myyjän IN tunnuksena on annettava vähintään BRN-tunnus. Suomalaisen myyjän BRN-tunnuksena annetaan suomalainen y-tunnus.

Elementti	Tyyppi	P/V
VAT	stf:StringMin1Max200_Type	V

- Elementissä ilmoitetaan myyjän alv-tunniste, jos se on saatavilla
- Suomessa FI ja y-tunnus, jos suomalainen myyjä (muu kuin luonnollinen henkilö), jonka kotipaikka on Suomessa (esim. FI12345678)
- Raportoivan alustaoperaattorin VAT-tunnusta ei tarvitse ilmoittaa

Elementti	Tyyppi	P/V
Name	dpi:NameOrganisation_Type	P

- Elementissä ilmoitetaan raportoivan alustaoperaattorin tai myyjän virallinen nimi ja kansallinen tunnus, joka kuvaa oikeudellista muotoa (esim. Oy, Ay, Ky) perustamiskirjan tai vastaavan mukaisesti.
- Suomessa esim. Alustaoperaattori Oy
- Ilmoitin tarkistaa, että Name-elementti on annettu vain kerran

Elementti	Tyyppi	P/V
PlatformBusinessName	stf:StringMin1Max200_Type	V

- Elementissä ilmoitetaan alustan tai kaikkien alustojen nimet, joista raportoiva alustaoperaattori antaa tietoja. (Jos raportoitavalla alustalla on alustan nimestä poikkeavia erillisiä toiminimiä, ne ilmoitetaan tässä elementissä.)
- Tieto on annettava, jos raportoivalla alustalla on (tiedossa) alustan nimestä erillisiä toiminimiä
- Elementtiä ei saa käyttää myyjän tietojen ilmoittamiseen

Elementti	Tyyppi	P/V
Address	dpi:Address_Type	P

- Elementissä ilmoitetaan raportoivan alustaoperaattorin ja myyjän osoite ja se sisältää kaikki Address_Type mukaiset tiedot
- Myyjälle annetaan vain ensisijainen osoite. Ilmoitin tarkistaa, että myyjän tiedoissa on annettu vain yksi osoite.
- Kts. kohta [6.2.6 Address -rakenteet](#)

Elementti	Tyyppi	P/V
Nexus	dpi:Nexus_EnumType	V/P

- Elementissä ilmoitetaan se peruste, jonka vuoksi alustaoperaattori raportoi Verohallinnolle
- Pakollinen tieto PlatformOperator-rakenteessa
- Elementtiä ei saa käyttää raportoitavan myyjän tietojen ilmoittamiseen
- Elementissä ilmoitetaan joku seuraavista:
 - RPONEX1 = Raportoivan alustaoperaattorin verotuksellinen kotipaikka on EU-jäsenvaltiossa.
 - RPONEX2 = Raportoivalla alustaoperaattorilla ei ole verotuksellista kotipaikkaa EU-jäsenvaltiossa, mutta se on perustettu EU-jäsenvaltion lainsäädännön mukaisesti.
 - RPONEX3 = Raportoivalla alustaoperaattorilla ei ole verotuksellista kotipaikkaa EU-jäsenvaltiossa, mutta sen johto (mukaan lukien toimiva johto) sijaitsee EU-jäsenvaltiossa.
 - RPONEX4 = Raportoivalla alustaoperaattorilla ei ole verotuksellista kotipaikkaa EU-jäsenvaltiossa, mutta sillä on kiinteä toimipaikka EU-jäsenvaltiossa, eikä se ole Hyväksytty unionin ulkopuolinen alustaoperaattori.

- RPONEX5 = Raportoivan alustaoperaattorin verotuksellinen kotipaikka ei ole EU-jäsenvaltiossa, sitä ei ole perustettu EU-jäsenvaltiossa, sitä ei johdeta EU-jäsenvaltiossa, eikä sillä ole kiinteää toimipaikkaa EU-jäsenvaltiossa, mutta se avustaa Raportoitavia myyjiä Olennaisen toimen suorittamisessa tai Olennaisen toimen suorittamisessa EU-jäsenvaltiossa sijaitsevan kiinteän omaisuuden antamisessa vuokralle eikä ole Hyväksytyt unionin ulkopuolinen alustaoperaattori.
- Ilmoitin tarkistaa, jos on ilmoitettu RPONEX5, että Suomesta annettu kertarekisteröintitunnus on annettu IN-elementissä IIN-tunnuksena

Elementti	Tyyppi	P/V
AssumedReporting	xsd:Boolean	V/P

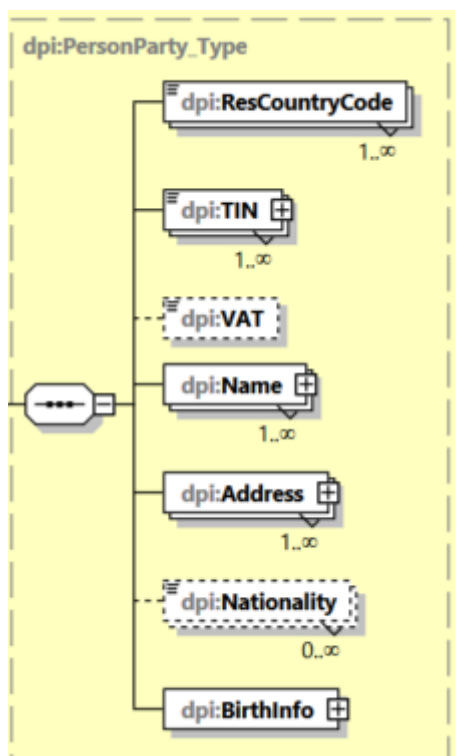
- Tässä elementissä ilmaistaan se tilanne, jossa raportoiva alustaoperaattori ei itse anna tietoja raportoitavista myyjistä, koska sen hoitaa toinen raportoiva alustaoperaattori.
- Pakollinen tieto PlatformOperator-rakenteessa. Ilmoitin tarkistaa, että tieto on annettu.
- Raportoiva alustaoperaattori, jonka tietoja ilmoittaa toinen raportoiva alustaoperaattori ja joka itse antaa nollailmoituksen (DPI403), ilmoittaa AssumedReporting = true, muissa tapauksissa ilmoitetaan false.
- Ilmoitin tarkistaa, että arvo on false PlatformOperator-rakenteessa, jos AssumedPlatformOperator-rakenne on annettu
- Elementtiä ei anneta ReportableSeller-rakenteessa

Takaisin kohtaan [6.2.1 PlatformOperator](#)

Takaisin kohtaan [6.2.3.1.1 EntitySeller](#)

6.2.8 PersonParty_Type

Tässä rakenteessa ilmoitetaan myyjän (luonnollinen henkilö) tunnistetiedot.



Elementti	Tyyppi	P/V
ResCountryCode	iso:CountryCode_Type	P

- Elementissä ilmoitetaan myyjän asuinvaltion kaksikirjaiminen maakoodi (CountryCode) (ISO-3166 Alpha 2)
- Myyjän asuinvaltiona pidetään valtiota, jossa myyjällä on ensisijainen osoite.

- Elementissä ilmoitetaan ensisijaisen osoitteen mukainen maakoodi
- Jos myyjän asuinvaltio ei ole sama kuin ensisijaisen osoitteen mukainen valtio, myyjän asuinvaltio on lisäksi verotunnisteen antanut valtio
 - Jos verotunnisteen myöntäneitä valtioita on useita, on ResCountryCode-elementissä ilmoitettava ensisijaisen osoitteen mukaisen valtion lisäksi kaikki verotunnisteita myöntäneet valtiot
- Elementti on toistettavissa
- Ilmoitin tarkistaa, että Address/CountryCode elementissä ilmoitettu maakoodi on ilmoitettu ResCountryCode elementissä.
- Jos Address/CountryCode elementissä ilmoitettua maakoodia ei löydy TIN/IssuedBy elementissä ilmoitettujen maakoodien joukosta, Ilmoitin tarkistaa, että TIN/IssuedBy elementissä annetut maakoodit on ilmoitettu RescountryCode elementissä.

Elementti	Attribuutti	Tyyppi	P/V
TIN	issuedBy unknown	iso:CountryCode_Type xsd:Boolean	P V

- Elementissä ilmoitetaan myyjän (luonnollinen henkilö) kotivaltion veroviranomaisen käyttämä verotunniste (TIN).
 - TIN-tunnus annetaan ilman erikoismerkkejä esim. ilman mahdollista kauttaviivaa (katso kohta 2.1 [Tiedostoon liittyviä teknisiä seikkoja](#))
- Suomessa asuvan myyjän (luonnollinen henkilö) TIN-tunnuksena ilmoitetaan suomalainen henkilötunnus ja issuedBy FI
- Kaikki myyjälle annetut TIN-verotunnisteet tulee ilmoittaa
- Toistettavissa oleva elementti, mikäli useita TIN-tunnuksia
- Attribuutit
 - issuedBy
 - Attribuutissa ilmoitetaan TIN-tunnuksen myöntäneen valtion kaksikirjaiminen maatunnus (Country Code) (ISO-3166 Alpha 2)
 - pakollinen tieto, paitsi, jos TIN-tunnus elementissä ilmoitettu unknown
 - unknown
 - Attribuutissa annetaan attribuutti unknown = "true", jos TIN-tietoa ei ole
 - Elementti on jätettävä tyhjäksi, jos TIN on ilmoitettu
- Ilmoitin tarkistaa EU-maiden TIN-tunnusten muodollisen oikeellisuuden

Elementti	Tyyppi	P/V
VAT	stf:StringMin1Max200_Type	V

- Elementissä ilmoitetaan arvonlisäverotunnus, joka raportoivan alustaoperaattorin pitää kerätä, jos se on saatavilla.
- Suomessa FI ja y-tunnus, jos myyjä (luonnollinen henkilö), jonka kotipaikka on Suomessa (esim. FI12345678)

Elementti	Attribuutti	Tyyppi	P/V
Name	nameType	dpi:NamePerson_Type	P

- Elementissä ilmoitetaan myyjän (luonnollinen henkilö) nimitiedot NamePerson_Type -rakenteen mukaisesti
- Kts. kohta [6.2.8.1 NamePerson_Type](#)

Elementti	Attribuutti	Tyyppi	P/V
Address	AddressType	dpi:Address_Type	P

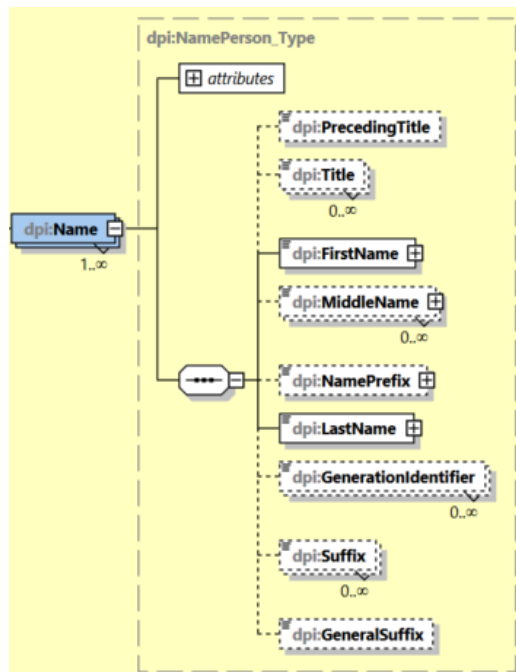
- Elementissä ilmoitetaan myyjän osoite ja se sisältää kaikki Address_Type-rakenteen tiedot
- Myyjälle annetaan vain ensisijainen osoite. Ilmoitin tarkistaa, että myyjän tiedoissa on annettu vain yksi osoite
- Kts. kohta [6.2.6 Address -rakenteet](#)

Elementti	Tyyppi	P/V
Nationality	iso:CountryCode_Type	V

- Ei käytössä

6.2.8.1 NamePerson_Type

Rakenteessa ilmoitetaan luonnollisen henkilön nimitiedot.



Elementti	Attribuutti	Tyyppi	P/V
Name	nameType	stf:OECDNameType_Enum_Type	P

- Luonnollisen henkilön nimen tyyppi
- Attribuutit:
 - o OECD201 - SMFAliasOrOther
 - o OECD202 - indiv (individual)
 - o OECD203 - alias (alias)
 - o OECD204 - nick (nickname)
 - o OECD205 - aka (also known as)
 - o OECD206 - dba (doing business as)
 - o OECD207 - legal (legal name)
 - o OECD208 - atbirth (name at birth)
- Suomessa käytössä OECD207 – legal
- Ilmoitin tarkistaa, että on annettu OECD207
- Name-rakennetta ei saa toistaa. Ilmoitin tarkistaa, että rakenne on annettu vain kerran.

Elementti	Tyyppi	P/V
PrecedingTitle	stf:StringMin1Max200_Type	

- Ei käytössä

Elementti	Tyyppi	P/V
Title	stf:StringMin1Max200_Type	

- Ei käytössä

Elementti	Attribuutti	Tyyppi	P/V
FirstName	xnlNameType	stf:StringMin1Max200_Type	P

- Elementissä ilmoitetaan myyjän etunimi
- Jos etunimeä ei ole saatavilla, täytetään nimen alkukirjain tai "NFN" (No First Name)
- NameType attribuutti ei ole käytössä

Elementti	Attribuutti	Tyyppi	P/V
MiddleName	xnlNameType	stf:StringMin1Max200_Type	V

- Elementissä ilmoitetaan henkilön toiset nimet
- Kaikki toiset nimet annetaan samassa elementissä
- NameType attribuutti ei ole käytössä

Elementti	Attribuutti	Tyyppi	P/V
NamePrefix	xnlNameType	stf:StringMin1Max200_Type	V

- Elementissä ilmoitetaan henkilön sukunimen etuliite, esim. van, von, de, von de, jne.
- Voidaan ilmoittaa myös LastName -elementissä
- NameType attribuutti ei ole käytössä

Elementti	Attribuutti	Tyyppi	P/V
LastName	xnlNameType	stf:StringMin1Max200_Type	P

- Elementissä ilmoitetaan henkilön sukunimi. Samassa elementissä voidaan ilmoittaa myös sukunimen virallinen etuliite tai jälkiliite.
- Luonnollisella henkilöllä ilmoitetaan tässä kentässä kaikki sukunimet
- Tilanteissa, joissa raportoiva alustaoperaattori ei tiedä myyjän etunimeä tai sitä, mikä/mitkä myyjän nimestä on/ovat etunimi(ä), ilmoitetaan kaikki nimet LastName-elementissä ja FirstName-elementtiin täytetään "NFN" (No First Name)
- NameType attribuutti ei ole käytössä

Elementti	Attribuutti	Tyyppi	P/V
GenerationIdentifier		stf:StringMin1Max200_Type	

- Ei käytössä

Elementti	Attribuutti	Tyyppi	P/V
Suffix		stf:StringMin1Max200_Type	

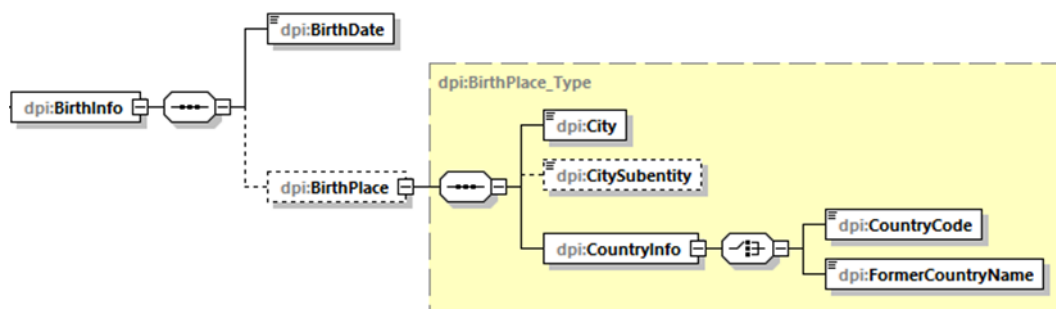
- Ei käytössä

Elementti	Attribuutti	Tyyppi	P/V
GeneralSuffix		stf:StringMin1Max200_Type	

- Ei käytössä

6.2.8.2 BirthInfo

Rakenteessa ilmoitetaan luonnollisen henkilön syntymäaikaa ja paikkaa koskevat tiedot.



Elementti	Attribuutti	Tyyppi	P/V
BirthInfo			P

- Tässä elementissä ilmoitetaan tiedot myyjän (luonnollinen henkilö) syntymäajasta ja -paikasta ja sisältää seuraavat elementit:

Elementti	Attribuutti	Tyyppi	P/V
BirthDate		xsd:date	P

- o Elementissä ilmoitetaan myyjän syntymäpäivä muodossa vvvv-kk-pp

Elementti	Attribuutti	Tyyppi	P/V
BirthPlace		Dpi:BirthPlace_Type	V/P

- Elementissä ilmoitetaan syntymäpaikka
- Pakollinen tieto, jos TIN-tietoa ei ole
- Ilmoitin tarkistaa, että tieto on annettu, jos TIN-tieto puuttuu

Elementti	Attribuutti	Tyyppi	P/V
City		stf:StringMin1Max200_Type	P

- o Elementissä ilmoitetaan syntymäkaupunki

Elementti	Attribuutti	Tyyppi	P/V
CitySubentity		stf:StringMin1Max200_Type	V

- o Ei käytössä

Elementti	Attribuutti	Tyyppi	P/V
CountryInfo		stf:StringMin1Max200_Type	P

- o Ilmoitetaan joko CountryCode tai FormerCountryName

Elementti	Attribuutti	Tyyppi	P/V
CountryCode		Iso:CountryCode_Type	P

- o Elementissä ilmoitetaan myyjän syntymämaan kaksikirjaiminen maakoodi (Country Code) (ISO-3166 Alpha 2)

Elementti	Attribuutti	Tyyppi	P/V
FormerCountryName		stf:StringMin1Max200_Type	P

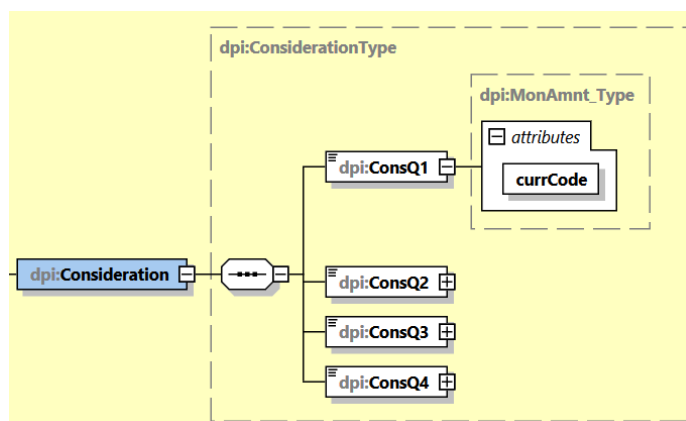
- o Elementissä ilmoitetaan maan nimi, jos sille ei ole maakoodia, koska maa on lakannut olemasta

6.2.9 OtherActivities_Type

Olellaisten toimien ilmoittamisessa käytetään seuraavia tyyppejä: Consideration Type, Number of Activities Type, Fees Type, Taxes Type.

6.2.9.1 Consideration

Rakenne sisältää tiedot raportoitavan myyjän saamista vastikkeista. Rakenne koostuu neljästä elementistä, joissa myyjälle maksetut ja hyvitetty vastikkeet ilmoitetaan vuosineljänneksittäin kalenterivuodelta. Kiinteän omaisuuden vuokralle antamisesta saadut vastikkeet tulee ilmoittaa erikseen jokaisesta kiinteistökokonaisuudesta.

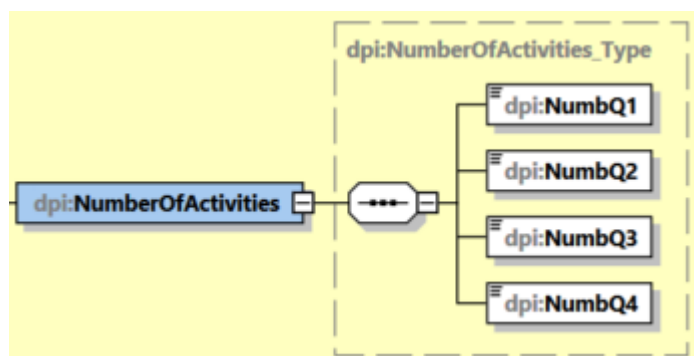


Elementti	Attribuutti	Tyyppi	P/V
ConsQ1	currCode	xsd:integer	P
ConsQ2	currCode	xsd:integer	P
ConsQ3	currCode	xsd:integer	P
ConsQ4	currCode	xsd:integer	P

- Elementissä ilmoitetaan raportoivan myyjän saaman vastikkeen määrä jokaisella vuosineljänneksellä erikseen. Vastikkeella tarkoitetaan korvausta, josta on vähennetty raportoivan alustaoperaattorin pidättämät tai perimät maksut, palkkiot tai verot, ja joka maksetaan tai hyvitetään myyjälle olennaiseen toimeen liittyen. Vastikkeen määrä tulee ilmoittaa kokonaislukuna ilman desimaaleja. Vastike ei voi olla negatiivinen luku.
- Jos vuosineljänneksellä ei ole ilmoitettavia vastikkeita, kyseisen elementin arvoksi annetaan 0.
- Attribuuttina ilmoitetaan valuuttakoodi (ISO 4217 standardin kolmikirjaiminen koodi), esimerkiksi EUR tai USD

6.2.9.2 NumberOfActivities

Rakenteessa annetaan tiedot olennaisten toimien lukumäärästä. Rakenne koostuu neljästä elementistä, joissa olennaisten toimien lukumäärä ilmoitetaan vuosineljänneksittäin sen mukaan, milloin vastike niistä on maksettu. Jokaisesta vuokralle annetusta kiinteistökokonaisuudesta ilmoitetaan olennaisten toimien lukumäärä erikseen.

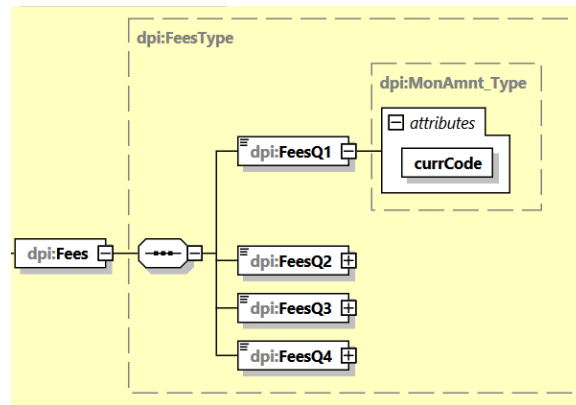


Elementti	Attribuutti	Tyyppi	P/V
NumbQ1		xsd:integer	P
NumbQ2		xsd:integer	P
NumbQ3		xsd:integer	P
NumbQ4		xsd:integer	P

- Elementissä ilmoitetaan niiden olennaisten toimien lukumäärä, joiden osalta vastike on maksettu tai hyvitetty.
- Olennaisten toimien lukumäärät ilmoitetaan jokaisella vuosineljänneksellä erikseen.
- Lukumäärä tulee ilmoittaa kokonaislukuna ilman desimaaleja.
- Lukumäärä ei voi olla negatiivinen

6.2.9.3 Fees

Rakenteessa annetaan tiedot maksuista ja palkkioista, jotka raportoiva alustaoperaattori on perinyt myyjältä. Elementti koostuu neljästä elementistä, joissa ilmoitetaan vuosineljänneksittäin raportoivan alustaoperaattorin perimät maksut ja palkkiot. Jos jollain kalenterivuoden vuosineljänneksellä ei ole peritty ollenkaan maksuja tai palkkioita, kyseisen elementin arvoksi annetaan 0.

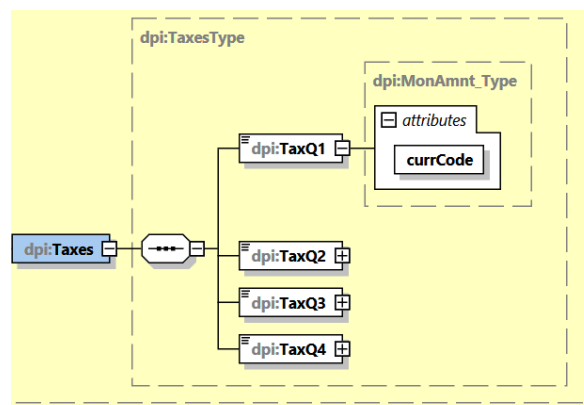


Elementti	Attribuutti	Tyyppi	P/V
FeesQ1	currCode	xsd:integer	P
FeesQ2	currCode	xsd:integer	P
FeesQ3	currCode	xsd:integer	P
FeesQ4	currCode	xsd:integer	P

- Elementissä ilmoitetaan niiden maksujen ja palkkioiden määrä, jotka on peritty myyjältä kyseisellä vuosineljänneksellä. Niiden määrä tulee ilmoittaa kokonaislukuna ilman desimaaleja. Annettu luku ei voi olla negatiivinen.
- Attribuuttina ilmoitetaan valuuttakoodi (ISO 4217 standardin kolmikirjaiminen koodi).

6.2.9.4 Taxes

Rakenteessa annetaan tiedot veroista, jotka raportoiva alustaoperaattori on pidättänyt tai perinyt myyjältä. Elementti koostuu neljästä elementistä, joissa ilmoitetaan vuosineljänneksittäin raportoivan alustaoperaattorin perimät verot.



Elementti	Attribuutti	Tyyppi	P/V
TaxQ1	currCode	xsd:integer	P
TaxQ2	currCode	xsd:integer	P
TaxQ3	currCode	xsd:integer	P
TaxQ4	currCode	xsd:integer	P

- Elementissä ilmoitetaan operaattorin raportoivalta myyjältä pidättämien tai perimien verojen määrä kullakin vuosineljännekseltä. Niiden määrä tulee ilmoittaa kokonaislukuna ilman desimaaleja. Annettu luku ei voi olla negatiivinen.
- Jos vuosineljänneksellä ei ole peritty ollenkaan veroja, kyseisen elementin arvoksi annetaan 0.
Attribuuttina ilmoitetaan valuuttakoodi (ISO 4217 standardin kolmikirjaiminen koodi).

7 ILMOITIN-PALVELUN TEKEMÄT TARKISTUKSET

DPIBody-rakenteen virheilmoituksissa ilmoitetaan lisäksi virheen aiheuttanut arvo ja elementtirakenteen polku, silloin kun se on mahdollista.

Osa MessageSpec elementin, MessageRefId:n, DocRefId:n, CorrDocRefId:n liittyvistä tarkistuksista tehdään vain Ilmoitin.fi:n kirjautuneena.

Tarkistus lisätty/ muokattu	Tieto	Tarkistuksen kuvaus
	Koko aineisto	#Aineisto pitää sisällään kiellettyjä merkkejä tai merkkiyhdistelmiä (--, &#, ' tai /*)
	Address/AddressFix/City	Jos ../Address/AddressFix/ rakenne on ilmoitettu niin tällöin ../AddressFix/City elementti ei saa sisältää pelkkiä välilyöntejä. #../Address/AddressFix/City-elementti ei saa olla tyhjä tai sisältää pelkkiä välilyöntejä
	Address/AddressFix/PostCode	Ilmoitin tarkistaa, että elementissä on sisältöä. #AddressFix/PostCode arvon pituus on oltava vähintään 1 merkkiä #PostCode elementti ei voi sisältää pelkkiä välilyöntejä.
	Address/AddressFix/Street	Ilmoitin tarkistaa, että elementissä on sisältöä. #AddressFix/Street ei saa olla tyhjä #Street elementti ei voi sisältää pelkkiä välilyöntejä.
	Address/AddressFree	#Jos AddressFree elementti on annettu, se ei voi sisältää pelkkiä välilyöntejä
	CorrDocRefId DocTypeIndic	Ilmoitin tarkistaa, että tiedon CorrDocRefId saa antaa vain kun DocTypeIndic = OECD2 tai OECD3 #Tiedon CorrDocRefId saa antaa vain kun DocTypeIndic = OECD2 tai OECD3
	CorrDocRefId DocTypeIndic	Kun DocTypeIndic on OECD2 tai OECD3, CorrDocRefId on pakollinen. #Kun DocTypeIndic on OECD2 tai OECD3, CorrDocRefId on pakollinen.
	CorrDocRefId	#DocRefID-tunnusta, johon CorrDocRefId viittaa, ei löydy aiemmin lähetetyistä aineistoista: [xx] #CorrDocRefID xx on korjattu/poistettu jo aiemmin
	DocRefId	Ilmoitin tarkistaa muodollisen oikeellisuuden. #Virheellinen y-tunnus xx elementissä DocRefID #DocRefID xxxx / vuosi on virheellinen #DocRefID xx sisältää kiellettyjä merkkejä \ / ? ; * ? > < :
	DocRefId DocTypeIndic	Jos DocTypeIndic on muu kuin OECD0, DocRefId elementin arvo tulee olla uniikki. #Olet lähettämässä ilmoitusta jo aiemmin käytetyllä DocRefID:llä:[DocRefID]
	DocRefId DocTypeIndic	Ilmoitin tarkistaa, että DocRefId löytyy aiemmin lähetetyistä aineistoista, kun DocTypeIndic on OECD0 #DocRefId pitää löytyä aiemmin lähetetyistä aineistoista, kun DocTypeIndic on OECD0

	DocTypeIndic	Ilmoitin tarkistaa, että ilmoitus sisältää vain joko uusia tietoja (OECD1) tai korjauksia ja poistoja (OECD2 ja OECD3). #ilmoitus saa sisältää vain joko uusia tietoja (OECD1) tai korjauksia ja poistoja (OECD2 ja OECD3).
	DocTypeIndic PlatformOperator	Ilmoitin tarkistaa, että PlatformOperator-rakenne on annettu vain DocTypeIndic arvolla OECD0, OECD1 tai OECD2. #Elementti 'PlatformOperator/DocSpec/DocTypeIndic' sallittu arvojoukko on OECD0, OECD1 tai OECD2
	MessageSpec/Contact	Tarkastetaan, että tieto on annettu. #Elementti 'Contact' on pakollinen #Elementin 'Contact' nimen, puhelinnumeron ja sähköpostiosoitteen välissä on oltava pilkut #Puhelinnumero pitää antaa kansainvälisessä muodossa (+NNN)
	DPIBody	Ilmoitin tarkistaa, että annettu yksi DPIBody ilmoituksella #Vain yksi DPIBody rakenne on sallittu
	DocSpec/CorrMessageRefId	Ilmoitin tarkistaa, että tietoa ei ole annettu
	SendingEntityIN PlatformOperator/TIN	Ilmoitin tarkistaa, että SendingEntityIN-elementti on annettu ja että tunnus on sama kuin PlatformOperator/TIN-elementissä
	PlatformOperator/TIN	Ilmoitin tarkistaa, että on annettu verotunniste ja issuedBy attribuutti. Unknown attribuuttia ei saa antaa.
	PlatformOperator/VAT EntSellerID/VAT IndSellerID/VAT	Ilmoitin tarkistaa VAT-tunnusten oikeellisuuden #Elementin VAT-tunnus on virheellinen
	TransmittingCountry ReceivingCountry	Ilmoitin tarkistaa, että elementin arvona on annettu FI. #Elementin arvo pitää olla 'FI'
	MessageRefId	#MessageRefID:ssä oleva tunnus on oltava sama kuin SendingEntityIN-elementissä oleva tunnus.
	MessageRefId	Ilmoitin tarkistaa tiedon muodollisen oikeellisuuden. MessageRefId on oltava uniikki. Tarkastetaan, ettei samalla MessageRefId:llä ole lähetetty ilmoitusta aiemmin #MessageRefID:n ilmoitustyyppi on virheellinen #MessageRefID xx / vuosi on virheellinen #MessageRefId xx sisältää kiellettyjä merkkejä \\ / ? ; * ? > < : #Olet lähettämässä ilmoitusta jo aiemmin käytetyllä MessageRefID:llä:[MessageRefID]
	MessageTypeIndic	Jos elementin arvo on DPI403, Ilmoitin.fi tarkastaa, että tiedostossa ei ole yhtään ReportableSeller-rakennetta. #Tiedostossa ei saa olla ReportableSeller-rakennetta, kun MessageTypeIndicin arvo on DPI403 (Nollailmoitus).
	ReportingPeriod	Ilmoitin tarkistaa, että ReportingPeriod on raportoitavan kalenterivuoden viimeinen päivä muodossa YYYY-12-31 #ReportingPeriod muotovirhe, muoto pitää olla YYYY-12-31 (XXXX-XX-XX).
	Timestamp	#Timestamp elementin vuosi tulee olla sama kuin kuluva vuosi.
	OrganisationParty_Type/Name	#Name elementti ei voi sisältää pelkkiä välilyöntejä.
	TIN	#Jos TIN elementin unknown-attribuutti on "true", TIN-elementille ei saa antaa arvoa.
	FirstName	#FirstName elementti ei voi sisältää pelkkiä välilyöntejä.
	LastName	#LastName elementti ei voi sisältää pelkkiä välilyöntejä.

	BirthDate	Syntymävuosi on oltava välillä 1900 ja kuluva vuosi. #Elementin BirthDate arvo ei ole sallituissa rajoissa (1900-01-01 - <kuluva vuosi>-12-31)
	OtherPlatformOperators/ AssumingPlatformOperator/ ResCountryCode	#ResCountryCode-elementti pitää antaa AssumingPlatformOperator rakenteessa
	OtherPlatformOperators/Assumed PlatformOperator/ ResCountryCode	#ResCountryCode-elementti pitää antaa AssumedPlatformOperator rakenteessa
	PlatformOperator/ ResCountryCode	#ResCountryCode-elementti pitää antaa PlatformOperator-rakenteessa
	PlatformOperator/Address	PlatformOperator-rakenteessa osoitteen LegalAddressType tulee olla OECD304 "rekisteröity toimipaikka"
	PlatformOperator/TIN ReportableSeller/TIN	Ilmoitin tarkistaa y-tunnuksen muodollisen oikeellisuuden, jos issuedBy on FI #Tarkista y-tunnuksen oikeellisuus
	PlatformOperator/IN Address/CountryCode	Ilmoitin tarkistaa, että IN-elementin INType "IIN"-attribuutti on annettu, jos raportoivan alustaoperaattorin osoitteen maakoodi on EU:n ulkopuolella.
	ReportableSeller/Nationality	Ilmoitin tarkistaa, että elementtiä ei ole annettu Individual-rakenteessa.
	ReportableSeller/EntitySeller/ ResCountryCode	Ilmoitin tarkistaa, että ReportableSeller/EntitySeller-rakenteessa on annettu ResCountryCode #ResCountryCode-elementti pitää antaa EntitySeller-rakenteessa
	ReportableSeller/EntitySeller/TIN	Ilmoitin tarkistaa, jos ReportableSeller/EntitySeller-rakenteessa on annettu useita TIN-tunnuksia, että niistä yhdessäkään ei ole annettu attribuuttia unknown="true"
	FinancialIdentifier/Identifier	Jos FinancialIdentifier elementti on annettu, Identifier elementti ei voi sisältää pelkkiä välilyöntejä. #Identifier elementti ei voi sisältää pelkkiä välilyöntejä.
	GVS/NameGVS	Jos GVS elementti on annettu, NameGVS elementti ei voi sisältää pelkkiä välilyöntejä. #NameGVS elementti ei voi sisältää pelkkiä välilyöntejä.
	GVS/ReferenceGVS	Jos GVS elementti on annettu, ReferenceGVS elementti ei voi sisältää pelkkiä välilyöntejä. #ReferenceGVS elementti ei voi sisältää pelkkiä välilyöntejä.
	Consideration/ConsQ1-ConsQ4 NumbQ1-NumbQ4 FeesQ1-FeesQ4 TaxQ1-TaxQ4	Ilmoitin tarkistaa, että elementissä annettu luku ei ole negatiivinen. #Elementin 'XXX' arvo ei saa olla negatiivinen
	PlatformOperator/AssumedReporting	#AssumedReporting on pakollinen tieto PlatformOperator rakenteessa
	PlatformOperator/AssumedReporting	Ilmoitin tarkistaa, että arvo on false, jos AssumedPlatformOperator-rakenne on annettu
	ReportableSeller/IndividualSeller/ Name ReportableSeller/EntitySeller/ Name ReportableSeller/Address PlatformOperator/Address PlatformOperator/ResCountryCode PlatformOperator/TIN PlatformOperator/Name	Ilmoitin tarkistaa, että rakenne on annettu vain kerran #Elementin 'XXX' voi antaa rakenteessa vain yhden kerran

	ReportableSeller/ImmovableProperty/PropertyListing	
	ReportableSeller/EntitySeller/IN	Ilmoitin tarkistaa, että raportoitavan myyjän IN tunnuksena on annettu vähintään yksi BRN-tunnus, jossa InType=BRN.
	ImmovableProperty/PropertyType	Ilmoitin tarkistaa, että elementti on annettu
	ImmovableProperty/PropertyType ImmovableProperty/OtherPropertyType	OtherPropertyType tieto pitää antaa, jos on annettu PropertyType arvoksi DPI910. OtherPropertyType tietoa ei saa antaa, jos ei ole annettu PropertyType arvoksi DPI910.
	ReportableSeller/IndividualSeller/ Name PrecedingTitle Title GenerationIdentifier Suffix GeneralSuffix	Ilmoitin tarkistaa, että elementtiä ei ole annettu PersonPartyType rakenteessa
	ReportableSeller/IndividualSeller/ Name FirstName MiddleName NamePrefix LastName xnlNameType	Ilmoitin tarkistaa, että attribuuttia xnlNameType ei ole annettu PersonPartyType-rakenteessa
	ReportableSeller/Name/NameType	#Vain arvo OECD207 on sallittu ReportableSeller/Name/NameType elementissä
	ReportableSeller/BirthPlace	Ilmoitin tarkistaa, että PersonPartyType-rakenteessa BirthPlace tieto on annettu, jos TIN-elementissä on annettu 'Unknown=true' #BirthPlace tieto pitää antaa, jos TIN-tieto puuttuu
	ReportableSeller/BirthPlace/CitySubentity	Ilmoitin tarkistaa, että elementtiä ei ole annettu PersonPartyType rakenteessa
	ReportableSeller/EntitySeller Address/CountryCode PermanentEstablishment ResCountryCode	Ilmoitin tarkistaa, että Address/CountryCode elementissä ja PermanentEstablishment elementissä ilmoitetut maakoodit on ilmoitettu ResCountryCode elementissä.
	ReportableSeller/EntitySeller Address/CountryCode ResCountryCode TIN/IssuedBy	Jos Address/CountryCode elementissä ilmoitettua maakoodia ei löydy TIN/IssuedBy elementissä ilmoitettujen maakoodien joukosta, ilmoitin tarkistaa, että TIN/IssuedBy elementissä annetut maakoodit on ilmoitettu RescountryCode elementissä.
	ReportableSeller/IndividualSeller Address/CountryCode ResCountryCode	Ilmoitin tarkistaa, että Address/CountryCode elementissä ilmoitettu maakoodi on ilmoitettu ResCountryCode elementissä.
	ReportableSeller/IndividualSeller Address/CountryCode ResCountryCode TIN/IssuedBy	Jos Address/CountryCode elementissä ilmoitettua maakoodia ei löydy TIN/IssuedBy elementissä ilmoitettujen maakoodien joukosta, ilmoitin tarkistaa, että TIN/IssuedBy elementissä annetut maakoodit on ilmoitettu RescountryCode elementissä.
	ReportableSeller/IndividualSeller/ TIN	Ilmoitin tarkistaa ReportableSeller/IndividualSeller-rakenteessa EU-maiden TIN-tunnusten muodollisen oikeellisuuden
	ReportableSeller/FinancialIdentifier/Identifier	#AccountNumberType-attribuutti on pakollinen tieto, jos elementissä on annettu tietoa

	PlatformOperator/Nexus	#Jos on ilmoitettu RPONEX5, IN-elementissä on annettava kertarekisteröintitunnuksen INType IIN.
	ReportableSeller/AssumedReporting ReportableSeller/Nexus ReportableSeller/PlatformBusinessName	Ilmoitin tarkistaa, että elementtiä ei ole annettu ReportableSeller-rakenteessa
	MessageRefId DocRefId CorrDocRefId ReportingPeriod	Ilmoitin tarkistaa, että MessageRefId:ssä, DocRefId:ssä ja CorrDocRefId:ssä -elementeissä oleva vuosi on sama kuin ReportingPeriod-elementissä ilmoitettu vuosi.
	MessageTypeIndic DocSpec/DocTypeIndic	#DocTypeIndic:n arvoa OECD0, OECD2 ja OECD3 saa käyttää vain korjausilmoituksella (MessageTypeIndic = 'DPI402')
	MessageTypeIndic	#DocTypeIndic:n arvoa OECD1 ei saa käyttää korjausilmoituksella (MessageTypeIndic = 'DPI402')
	RelevantActivities	Ilmoitin tarkistaa, että on annettu vähintään yksi ja vain yksi RelevantActivities tyyppi.
	ReportingPeriod	#ReportingPeriodin vuosi voi olla aikaisintaan 2023
	ReportingPeriod	Ilmoitin tarkistaa, että ReportingPeriodin vuosi ei ole sama kuin kuluva vuosi, ja että ilmoitusta ei anneta ennen kuin se on sallittua. #Kuluvan vuoden ilmoitusten lähettäminen ei ole vielä sallittua
	ReportingPeriod	Ilmoitin tarkistaa, että ReportingPeriod on raportoitavan kalenterivuoden viimeinen päivä muodossa YYYY-12-31 #ReportingPeriod muotovirhe, muoto pitää olla YYYY-12-31 (XXXX-XX-XX).
	ReportingPeriod Timestamp	#ReportingPeriodin vuosi ei voi olla yli kuutta vuotta vanhempi Timestampin vuodesta
	Tiedot attribuutilla currCode	Tieto ei saa olla negatiivinen. #Elementin 'XXX' arvo ei saa olla negatiivinen

8 ILMOITIN-PALVELUN TEKEMÄT HUOMAUTUKSET

Huomautus lisätty	Tieto	Tarkistuksen kuvaus
	ReportingPeriod	Huomautus, jos ilmoitus annetaan raportointikauden aikana #Olette antamassa ilmoitusta raportointikauden aikana
	ReportingPeriod	Huomautus, jos ilmoitetaan yli kaksi vuotta vanhan raportointikauden tietoja. #Olette antamassa ilmoitusta vanhalle raportointikaudelle.