

Rekisteröityneen säilyttäjän vuosi-ilmoitus

Tekninen soveltamisohje

Sisällysluettelo

1	REKISTERÖITYNEEN SÄILYTTÄJÄN VUOSI-ILMOITTAMISEN TEKNINEN SOVELTAMISOHJE	5
1.1	Dokumentin lukuohjeita	6
2	ILMOITIN.FI-PALVELU	6
2.1	Tiedostoon liittyviä teknisiä seikkoja	6
3	ILMOITUKSEN ANTAMINEN	7
4	NOLLAILMOITUKSEN ANTAMINEN	7
5	KORJAUSMENETTELYT	8
6	XML-SKEEMAN RAKENNE	9
6.1	TRACE_WRAPPER	9
6.1.1	AdditionalInfo	10
6.2	MessageSpec	11
6.3	TRACE Body	14
6.3.1	AI	14
6.3.2	GroupAI	15
6.3.2.1	CI	16
6.3.2.1.1	TopCI	16
6.3.2.1.2	OtherCI	18
6.3.2.1.3	DocSpec	18
6.3.2.2	GroupAICI	18
6.3.2.2.1	ReportAccHold	19
6.3.2.2.1.1	Investor	19
6.3.2.2.1.2	OtherAI	20
6.3.3	Address -rakenteet	21
6.3.3.1	AddressFix	22
6.3.3.2	AddressFree	23
6.3.4	PersonParty_Type	24
6.3.5	NamePerson_Type	27
6.3.6	OrganisationParty_Type	29
6.3.7	DocSpec-rakenne	31
6.3.8	Payment	33
6.3.8.1	TracePaymentInvest_Type	34
6.3.8.1.1	TracePaymentBasic_Type	34
6.4	Summary	38
7	ILMOITIN-PALVELUN TEKEMÄT TARKISTUKSET	42
8	ILMOITIN-PALVELUN TEKEMÄT HUOMAUTUKSET	49
9	LISÄTIETOJA/LINKKEJÄ	50

VERSIOHISTORIA

Versio	Päivämäärä	Sisältö ja huomioitavaa
2.0.	28.11.2023	<p>Ilmoitin.fi palveluun on lisätty BirthDate-elementtiä koskevat tarkistukset ja myös elementtiin liittyvää tekstiä on selkeytetty.</p> <p>Lähdeverkortin ilmoittamiseen liittyvää tekstiä on selkeytetty ja lisätty esimerkki.</p>
1.9.	29.11.2022	<p>Tekstiä on selkeytetty etenkin RateReason, EntityLegalType ja Payment/Gross elementteihin liittyen.</p> <p>Ilmoitin.fi palveluun on lisätty tarkistukset koskien TRACEFINUNDER RateReasonia. Tarkistuksia ja huomautuksia on muokattu.</p>
1.8	20.6.2022	<p>TRACE704 – poistoilmoituksen viimeinen antopäivä on 31.3.</p> <p>BirthDate elementti muuttuu vaiheittain pakolliseksi.</p> <p>Uusi RateReason TRACEFINUNDER=alipidätys otetaan käyttöön vuodelta 2022 annettavien ilmoitusten yhteydessä.</p> <p>Ilmoitin.fi palveluun on lisätty tarkistus koskien AI/AIIN ja OtherAI/IN elementtejä.</p>
1.7	29.3.2022	<p>Tekstiä on selkeytetty ja Ilmoitin.fi-palvelun tarkistuksia on lisätty OtherInfo, issuedBy, MessageRefId ja DocRefId:hin liittyen.</p>
1.6	8.2.2022	<p>Tekstiä on selkeytetty etenkin usempaan tiedostoon liittyvään korjaukseen, nimiavaruuteen, Reporting-Period- elementtiin, issuedBy-tribuuttiin, OtherInfo-elementtiin, osingonmaksupäivään ja RateReasoniin liittyen.</p> <p>Payment-rakenteen virheilmoituksissa ilmoitetaan lisäksi virheen aiheuttanut arvo tai DocRefId tilanteissa, joissa se on olennaista virheen paikantamisen helpottamiseksi.</p> <p>EU valtion myöntämän Individual TIN tunnisteen tarkistus on muutettu huomautukseksi.</p> <p>Osa MessageSpec elementin, MessageRefId:n, CorrMessageRefId:n, DocRefId:n, CorrDocRefId:n liittyvistä tarkistuksista tehdään vain Ilmoitin.fi:n kirjautuneena.</p> <p>Ilmoitin.fi-palvelun tarkistuksia ja huomautuksia on lisätty ja muokattu.</p>
1.5.	4.10.2021	<p>Ilmoitin.fi-palvelun puuttuvia virhetekstejä on lisätty ja tarkistuksia on muokattu.</p>

		<p>Tekstiä on selkeytetty etenkin korjausmenettelyihin ja osakeosion varainsiirtoveroon liittyen.</p> <p>Vuoden 2022 ilmoitusten vastaanottamisajankoh- taan liittyvää tekstiä on muokattu.</p>
1.4	9.6.2021	<p>Ilmoitin.fi-palvelun tarkistuksia ja huomautuksia on lisätty ja muokattu. Osa tarkistuksista tulee testi-ilmoittimessa käyttöön vasta 28.9.</p> <p>CorrMessageRefId käyttö on rajattu <u>vain</u> tilanteisiin kun poistetaan aiemmin ilmoitettu sanoma TRACE704.</p> <p>Tekstiä on selkeytetty ja etenkin Investor/Individual ja Organisation -rakenteissa annettavien tietojen ohjeistusta on lisätty.</p> <p><u>Uusi</u> Individual/OtherInfo-elementti on otettu käyttöön läpivirtausyksikön ilmoittamista varten. Elementti tulee testi-ilmoittimessa käyttöön 28.9.</p> <p>DocRefID-elementin sisältöä on tarkennettu.</p> <p>AI/OtherAI rakenteessa RescountryCode/First ilmoitetaan rekisteröityneen säilyttäjän osalta XX.</p> <p>Payment/Security/OSIN-elementti on poistettu käytöstä.</p>
1.3	1.4.2021	<p>Tekstiä on selkeytetty, erityisesti InvestorID rakenteissa sekä ResCountryCode- elementeillä.</p> <p>Lähetettävän tiedoston maksimikoko on muutettu 100 MB:iin.</p> <p>Tarkennuksia CorrMessageRefId:hen.</p> <p>ExchangeRate elementti on poistettu käytöstä Summary ilmoituksesta.</p> <p>Ilmoitin.fi-palvelun tarkistuksia on lisätty ja muokattu.</p>
1.2	11.2.2021	<p>Tekstiä on selkeytetty. Muutos luvun 1 Ilmoitin.fi-palvelun aikatauluun.</p> <p>Luvussa 2 jos tieto voidaan jättää pakollisessa elementissä antamatta, korvattu välilyönti merkeillä XX.</p> <p>Luvussa 6 TraceWrapperin nimiavaruus muutettu</p> <p>Selkeytetty osoitteiden antamista kappaleessa 6.3.3 Address-rakenteet.</p>

		Payment/OtherInfo-elementissä kaikkien tietokokonaisuuksien (tiedon nimi:arvo-pari) pitää päätyä puolipisteeseen ja välilyönnit poistettu. Ilmoitin.fi-palvelun tarkistuksia ja huomautuksia on lisätty ja muokattu.
1.1	3.11.2020	Selkeytetty ja täydennetty tekstiä. Muutos luvun 1 Ilmoitin.fi-palvelun aikatauluun. Tarkennuksia menettelyyn luvussa 5 Korjausmenettelyt. Muutoksia kohdissa Payment/OtherInfo ja Summary/GrossACP.
1.0	30.6.2020	Ensimmäinen julkaistu versio

1 REKISTERÖITYNEEN SÄILYTTÄJÄN VUOSI-ILMOITTAMISEN TEKNINEN SOVELTAMISOHJE

Rekisteröityneen säilyttäjän vuosi-ilmoituksella annetaan verotusmenettelystä annetun lain 15 e §:ssä tarkoitetut tiedot. Tällä ilmoituksella rekisteröitynyt säilyttäjä ilmoittaa niiden Suomeen rajoitetusti verovelvollisten osingonsaajien loppusaajatiedot joista se on ottanut vastuun sekä tiedot toiselle rekisteröityneelle säilyttäjälle välitetyistä osingoista. Lisäksi tällä ilmoituksella rekisteröitynyt säilyttäjä antaa nollailmoituksen, mikäli se ei ole kyseessä olevana vuonna välittänyt edellä mainittuja osinkoja. Vuosi-ilmoitus annetaan kahdessa osassa, yksilöintiossa (TraceBody) ja yhteenveto omana tiedostonaan.

Rekisteröityneen säilyttäjän vuosi-ilmoitus perustuu OECD:n julkaisemaan TRACE XML-skeemaan sekä [TRACE XML Schema and User Guide](#) skeeman ohjeistukseen. Tässä soveltamisohjeessa on kuvattu teknisestä näkökulmasta, miten rekisteröitynyt säilyttäjä ilmoittaa tiedot vuosi-ilmoituksella Verohallinnolle. Maksajan eli julkisesti noteeratun yhtiön rajoitetusti verovelvollisille maksamien osinkojen vuosi-ilmoituksen antaminen on ohjeistettu erillisessä ohjeessa.

Ohjeessa on liitteenä XML-skeemavalidoinnit ja Verohallinnon P/V (Pakollinen/Valinnainen) ehdot täyttävät XML-esimerkkidokumentit. Ilmoittamisessa käytetään kulloinkin käytössä olevaa skeemaversiota. Ilmoittimessa on käytössä vain yksi skeema per tietovirta.

Tätä ohjetta on noudatettava 1.1.2021 jälkeen rajoitetusti verovelvollisille maksetuista osingoista annettavissa vuosi-ilmoituksissa. Ilmoittamisessa on otettava huomioon Verohallinnon antamat ohjeet. Rekisteröityneen säilyttäjän velvollisuuksia käsitellään tarkemmin ohjeessa [Rekisteröityneen säilyttäjän velvollisuudet ja vastuut](#) sekä osingonsaajan tutkimista ja tunnistamista ohjeessa [Osingonsaajan itse antaman ilmoituksen sisältö, voimassaolo ja luotettavuuden todentaminen](#).

Tämän ohjeen mukaiset rakenteet, elementit, Ilmoitin.fi-tarkistukset sekä lähetys ovat voimassa Ilmoitin.fi-palvelun testiympäristössä (<https://testi.ilmoitin.fi/>) 14.11.2023 alkaen. Tuotantoympäristössä (www.ilmoitin.fi) rakenteet, elementit ja Ilmoitin.fi-tarkistukset ovat voimassa 28.11.2023 alkaen. [Hallintarekisteröidyille osakkeille maksettujen osinkojen vuosi-ilmoittamisesta](#) löytyy lisätietoa vero.fi:stä.

1.1 Dokumentin lukuohjeita

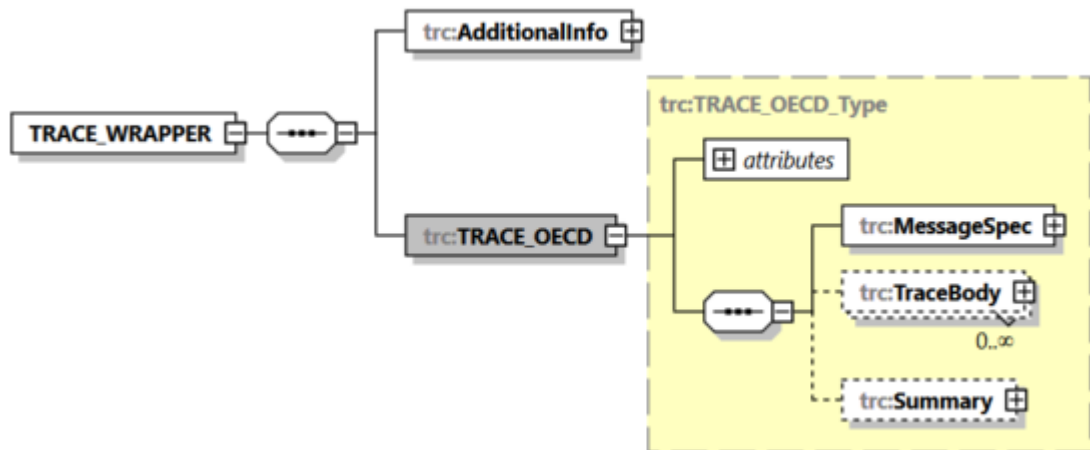
Tämä dokumentti on tarkoitettu ensisijaisesti rekisteröityneen säilyttäjän vuosi-ilmoitusten tuottajille.

Elementin oikeassa alakulmassa oleva merkintä

- 0...∞ tarkoittaa, että elementti voi toistua nolasta n:ään kertaa

- ja 1...∞ tarkoittaa että elementti voi toistua yhdestä n:ään kertaa.

Elementti, joka on merkitty yhtenäisellä reunaviivalla, tarkoittaa pakollista elementtiä, joka on ilmoituksessa aina mukana. Jos elementti on merkitty katkoviivalla, se tarkoittaa skeemalla vapaaehtoista elementtiä. Skeemalla vapaaehtoinen elementti voi kuitenkin tietyissä tilanteissa olla pakollinen, jolloin elementissä on annettava tietoa. Tällöin elementin olemassaolo ja sen sisältö tarkistetaan Ilmoitin.fi palvelussa. Elementteissä, jotka on merkitty tässä soveltamisohjeessa 'Elementti ei käytössä' tekstillä, ei anneta tietoja eikä annettuja tietoja huomioida.



2 ILMOITIN.FI-PALVELU

Rekisteröityneen säilyttäjän vuosi-ilmoituksia voidaan lähettää vain sähköisesti Ilmoitin.fi-palvelun kautta. Ilmoitin.fi-palvelusta on käytössä selain-palvelu sekä Web Services –rajapinta. Ilmoitin.fi-palvelusta on käytössä testi- ja tuotantoympäristöt. Testiympäristön selainpalvelu löytyy osoitteesta <https://testi.ilmoitin.fi/>. Tuotantoympäristö löytyy osoitteesta www.ilmoitin.fi. WebServices –rajapintojen osoitteet voi pyytää sähköpostitse tamo.tk@vero.fi.

Aineistojen lähettämiseen vaaditaan sähköinen tunnistautuminen. Tietovirran vaatiman tunnistautumistavan sekä tiedon siitä, mistä kohdasta tietovirtaa valtuutus tarkastetaan, voi tarkastaa [täältä](#).

2.1 Tiedostoon liittyviä teknisiä seikkoja

Ilmoituksen tiedostokoko saa olla korkeintaan 100 MB. Jos ilmoituksen koko ylittää 100 MB, on tiedot ilmoitettava jaettuna alle 100 MB:n kokoisille ilmoituksille. Kun vuosi-ilmoitustiedot ilmoitetaan jaettuna useaan osaan eli usealla ilmoituksella, on kullakin ilmoituksella oltava yksilöllinen MessageRefId. Myös Summary ilmoituksella tulee olla yksilöllinen MessageRefId. Suositeltavaa on, että MessageRefId ja DocRefId tiedoissa

on silloin käytetty juoksevaa numerointia. Vuosi-ilmoituksessa käytettävä koodaus on UTF-8. Yhteensopivuuden vuoksi veloitetaan käytettäväksi ISO8859-1 -merkistöön kuuluvia, UTF-8:n mukaisesti koodattuja merkkejä. Tämä tarkoittaa käytännössä sitä, että esimerkiksi kyrillisiä aakkosia ei tule käyttää. Tiedostossa ei saa olla Byte Order Mark (BOM) -merkkiä.

Jos elementti on pakollinen, mutta siinä sallitaan jättää tieto antamatta, silloin elementti täytetään XX, ellei soveltamisohjeessa ole muuta ohjeistusta.

Vuosi-ilmoituksen datassa erikoismerkit (etenkin & ja <) pitää muuntaa seuraavassa taulukossa esitettyyn muotoon.

Merkki	Kuvaus	Esitysmuoto entiteettinä
&	et-merkki	& muunnos on pakollinen
<	pienempi kuin	< muunnos on pakollinen

Taulukko 1. Erikoismerkkien muoto datassa

Seuraavassa taulukossa on lisärajoitteet dokumentissa käytettyjen merkkien suhteen.

Merkki	Kuvaus	Esitysmuoto entiteettinä
>	suurempi kuin	> muunnos ei ole pakollinen, mutta on hyvien käytäntöjen mukaista
'	heittomerkki	' muunnos ei ole pakollinen, mutta on hyvien käytäntöjen mukaista
”	lainausmerkki	" muunnos ei ole pakollinen, mutta on hyvien käytäntöjen mukaista
--	tupla viiva	Ei olemassa, merkkiä ei saa esiintyä xml-ilmoituksella
/*	kauttaviiva asterisk	Ei olemassa, merkkiä ei saa esiintyä xml-ilmoituksella
&#	et-merkki risu-aitamerkki	Ei olemassa, merkkiä ei saa esiintyä xml-ilmoituksella

Taulukko 2. Erikoismerkkien lisärajoitteet

3 ILMOITUKSEN ANTAMINEN

Rekisteröityneen säilyttäjän vuosi-ilmoitus annetaan Verohallinnon tiedonantovelvollisuutta koskevan päätöksen mukaisesti vuosittain tammikuun loppuun mennessä edelliseltä kalenterivuodelta. Tämän vuosi-ilmoituksen voi antaa ensimmäisen kerran maksuvuodelta 2021. Ilmoituksen voi antaa aikaisintaan 1.1. maksuvuoden jälkeen..

4 NOLLAILMOITUKSEN ANTAMINEN

Jos rekisteröitynyt säilyttäjä ei ole välittänyt ilmoitettavia osinkoja, annetaan vuosi-ilmoitus kyseiseltä vuodelta ns. nollailmoituksena.

Nollailmoitus annetaan täyttämällä rakenteessa MessageSpec vuosi-ilmoituksen tiedot, rekisteröityneen säilyttäjän yksilöivät tiedot ja yhteystiedot sekä MessageTypeIndic -elementin arvoksi "TRACE703".

Rekisteröityneen säilyttäjän yksilöivät tiedot täytetään lisäksi rakenteessa Tracebody (AI-rakenteessa). Summarya ei tässä tilanteessa anneta.

Jos kyseessä on nollailmoitus, Ilmoitin.fi-palvelu tarkastaa, että tiedostossa ei ole yhtään Payment-rakennetta. Esimerkki nollailmoituksesta on kuvattu tiedostossa Nollailmoitus.xml.

5 KORJAUSMENETTELYT

Korjaus annetaan aina korjaushetkellä voimassa olevalla skeemalla. Alkuperäinen ja korjattu vuosi-ilmoitus on annettava Ilmoitin.fi-palvelun kautta.

Vuosi-ilmoituksia voi korjata siten, että voidaan korjata kerralla useita ilmoituksia, joissa on sama AI-rakenne ja korjaukset kohdistuvat vuosi-ilmoituksen yksittäisiin rakenneosiin. Jokaisella ”itsenäisellä” rakenneosalla (AI, CI, GroupAI, GroupAICI, Summary) on oma DocRefId ja DocTypeIndic sekä korjauksia varten CorrDocRefId.

DocTypeIndic -elementin arvojen käyttäminen korjausilmoituksella:

- OECD0: Tietojen uudelleen lähetys
 - Käytetään ainoastaan AI- ja/tai CI -rakenteessa, korjattaessa tai poistettaessa yksittäisiä rakenneosia MessageTypeIndic arvolla TRACE702
 - AI-rakenteessa, kun ilmoitetaan CI- tai ReportAccHold -rakenteessa tietoa ja AI-tiedot on ilmoitettu jo aikaisemmin, eikä niihin tule muutoksia
 - CI-rakenteessa, kun ilmoitetaan ReportAccHold -rakenteessa tietoa ja CI-tiedot on ilmoitettu jo aikaisemmin, eikä niihin tule muutoksia
 - DocRefId on tässä tapauksessa sama kuin aiemmin lähetetyllä ilmoituksella ja aiemmin ilmoitetut tiedot pitää antaa uudelleen
- OECD1: Uudet tiedot
 - Käytetään aina, kun ilmoitetaan uusia tietoja, joita ei aikaisemmin ole ilmoitettu tai jotka on aikaisemmin poistettu
- OECD2: Korjatut tiedot
 - Käytetään, kun korjataan aikaisemmin ilmoitettuja tietoja
- OECD3: Poistettavat tiedot
 - Käytetään, kun poistetaan aikaisemmin ilmoitettuja tietoja

Samassa ilmoituksessa voi olla joko uutta dataa (DocTypeIndic=OECD1) tai korjauksia ja poistoja (OECD2 ja OECD3). DocTypeIndic:n arvoa OECD2 ja OECD3 saa käyttää vain korjausilmoituksella (MessageTypeIndic = "TRACE702"). Korjausilmoituksella TRACE702 ei saa antaa uusia tietoja DocTypeIndic arvolla OECD1.

Korjattaessa tai poistettaessa yksittäisen rakenteen alla olevia tietoja on koko rakenne annettava uudelleen myös niiden saman rakenteen alla olevien elementtien osalta, joiden tietoja ei korjata. Esimerkiksi korjattaessa yksittäisen ReportAccHold-rakenteen alla yhdelle rekisteröityneelle säilyttäjälle (OtherAI) välitettyjen osinkojen lähdeveron määrää (WhAmountAI), kaikki kyseisen ReportAccHold alla olevat elementit tietosisältöineen on annettava uudelleen.

Kun ReportAccHold-rakenteen tietoja korjataan tai poistetaan, AI- ja CI- rakenteet lähetetään uudelleen (OECD0), ellei AI- tai CI-rakenteen tietoja myös tarvitse korjata tai poistaa. Jos CI-rakenne on jätetty antamatta, kun ReportAccHold-rakenne alun perin ilmoitettiin, CI-rakenne jätetään antamatta myös silloin, kun korjataan tai poistetaan ReportAccHold-rakenteen tietoja.

ReportAccHold/Payment-rakenne sisältää osingonmaksutiedot. Jokainen osingonmaksu ilmoitetaan omassa GroupAICI-rakenteessa, jolloin osingonsaajatiedot kertautuvat ja jokainen osingonmaksu yksilöidään omalla DocRefIdllä. Tällöin yksittäistä osingonmaksua pystytään korjaamaan itsenäisesti.

Korjattaessa tai poistettaessa CI-rakenteen tietoja, AI-rakenne lähetetään uudelleen (OECD0), ellei AI-rakenteen tietoja tarvitse samalla korjata tai poistaa. ReportAccHold-rakenne jätetään tällöin antamatta, ellei sen tietoja tarvitse samalla korjata tai poistaa.

Jos AI-rakenteen tietoja korjataan, CI- ja ReportAccHold-rakenteet jätetään antamatta, ellei niiden tietoja tarvitse samalla korjata tai poistaa.

Mikäli AI-rakenne poistetaan (OECD3), on poistettava myös siihen liittyvät CI- ja ReportAccHold-rakenteet (joko samalla tai aiemmalla ilmoituksella). Jos CI-rakenne poistetaan, on poistettava myös kaikki siihen liittyvät ReportAccHold-rakenteet (joko samalla tai aiemmalla ilmoituksella).

6 XML-SKEEMAN RAKENNE

Tässä luvussa kuvataan OECD:n TRACE Schema User Guiden lisäohjeistusta tarvitsevat rakenteet ja Ilmoitin.fi-palvelun (myöh. Ilmoitin) suorittamat xml-skeeman ulkopuoliset tarkastukset.

Skeemalla käytettävät nimiavaruudet ovat "trcwrp" ja "trc". DocSpec rakenteessa käytetään nimiavaruutta "stf". Nimiavaruutta ei saa esitellä globaalisti, vaan sitä pitää käyttää elementtien nimien yhteydessä.

Kansallisen TRACE-ilmoituksen juuritason elementti on TRACE_WRAPPER (nimiavaruus trcwrp). Ylimmän tason elementit ovat Additional_Info (nimiavaruus trcwrp), joka sisältää OECD:n TRACE-skeeman ulkopuoliset tiedot sekä TRACE_OECD, joka sisältää OECD:n TRACE-skeeman mukaiset tiedot.

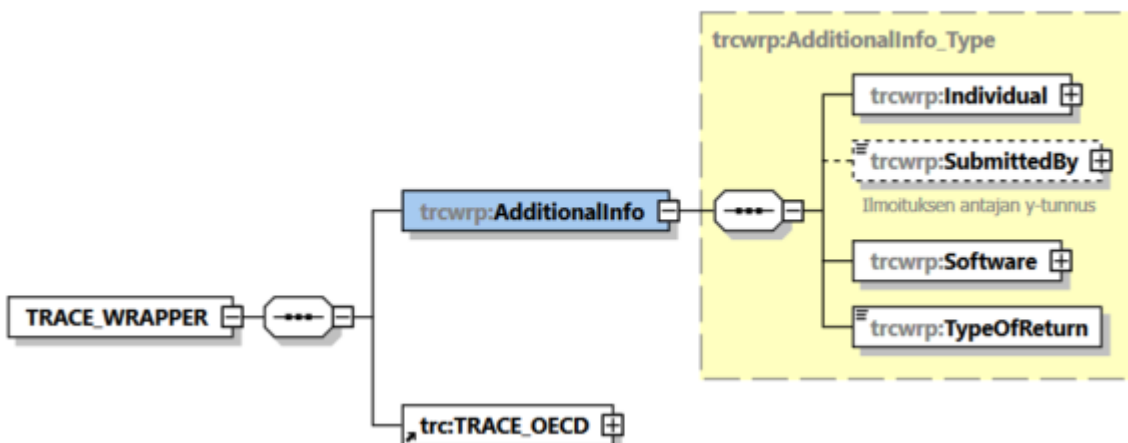
Tarkempi kuvaus löytyy <http://www.oecd.org/tax/exchange-of-tax-information/trace-xml-schema-user-guide.pdf>.

6.1 TRACE_WRAPPER

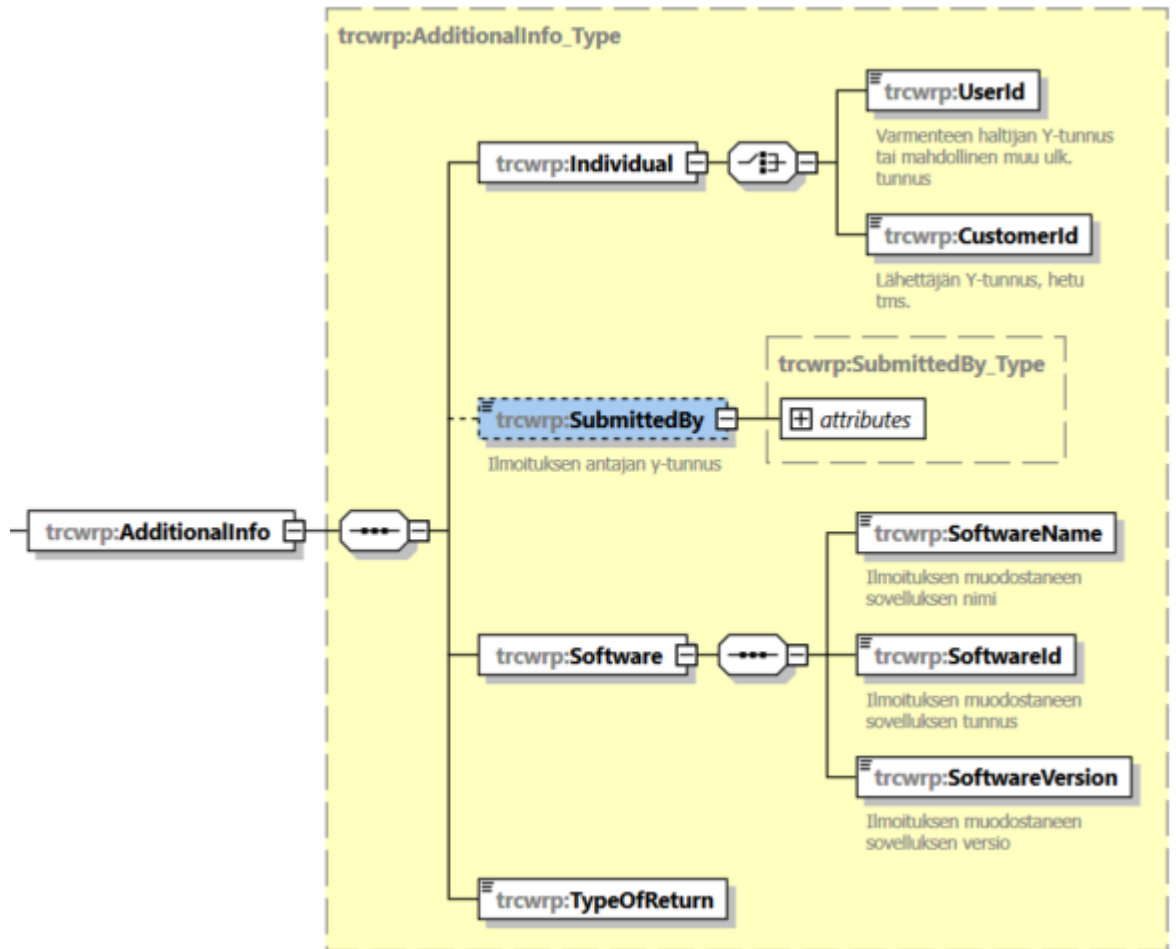
Trace_wrapper on Suomessa käytössä oleva kansallinen poikkeus, joka ei sisälly OECD:n julkaisemaan Trace-skeemaan.

Trace_wrapperissa ilmoitetaan lisätietoja ilmoituksen lähettäjistä (UserId), ilmoituksen tuottaneesta ohjelmistosta (Software) sekä ilmoittajasta (CustomerId).

Trace_wrapperin tietoja käytetään ilmoituksen vastaanottamisen seurannassa ja siihen liittyvissä virhetilanteissa.



6.1.1 AdditionalInfo



Element	Attribute	Tyyppi	P/V
Individual			P

- Teknisen Lähettäjän yksilöivä tieto
- Pitää antaa joko UserId tai CustomerId

Element	Attribute	Tyyppi	P/V
UserId		string	V/P

- o Elementissä ilmoitetaan tunnistautumiseen tarvittavan varmenteen haltijan y-tunnus tai muu mahdollinen ulkomainen tunnus, kun ilmoitus lähetetään teknisen rajapinnan kautta

Element	Attribute	Tyyppi	P/V
CustomerId		string	V/P

- o Elementissä ilmoitetaan ilmoituksen lähettäjän y-tunnus, hetu, UID tms., kun ilmoitus lähetetään selainpalvelun kautta

Element	Attribute	Tyyppi	P/V
SubmittedBy	custType	String	V

- Elementti ei käytössä
- custType:
 - o WRP201 = Tilinhoitaja
 - o WRP202 = Arvopaperikeskus
 - o WRP203 = Muu ilmoittaja

Element	Attribute	Tyyppi	P/V
Software			P

- Ilmoituksen tuottaneen ohjelmiston yksilöivät tiedot

Element	Attribute	Tyyppi	P/V
SoftwareName		string	P

- o Elementissä ilmoitetaan ilmoituksen muodostaneen sovelluksen nimi

Element	Attribute	Tyyppi	P/V
SoftwareId		string	P

- o Elementissä ilmoitetaan ilmoituksen muodostaneen sovelluksen tunnus

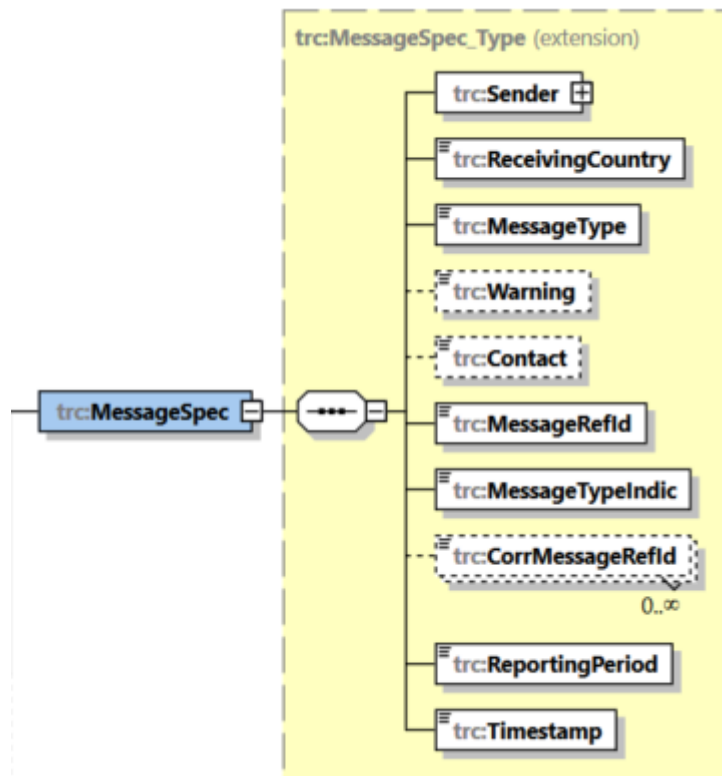
Element	Attribute	Tyyppi	P/V
SoftwareVersion		string	P

- o Elementissä ilmoitetaan ilmoituksen muodostaneen sovelluksen versio

Element	Attribute	Tyyppi	P/V
TypeOfReturn		Ilmoitustyyppi_EnumType	P

- Elementissä ilmoitetaan ilmoitustyyppi
- Arvot
 - o WRP101 = Rekisteröityneen säilyttäjän vuosi-ilmoitus
 - Tämän soveltamisohjeen mukaisella ilmoituksella ilmoitetaan aina WRP101

6.2 MessageSpec



Element	Attribute	Tyyppi	P/V
Sender		MessageSpec_Type	P

Elementissä ilmoitetaan rekisteröityneen säilyttäjän tiedot:

- Suomessa ilmoitetaan vain SendingCompanyAllIN-elementti

Element	Attribute	Tyyppi	P/V
---------	-----------	--------	-----

SendingCompanyAIIN		String	P
--------------------	--	--------	---

- Rekisteröityneen säilyttäjän y-tunnus
- Ilmoitin tarkistaa y-tunnuksen muodollisen oikeellisuuden
- Ilmoitin tarkistaa, että y-tunnus on sama kuin AI/AIIN elementissä
- Ilmoitin huomauttaa, jos säilyttäjää ei ole merkitty säilyttäjärekisteriin

Element	Attribute	Tyyppi	P/V
TransmittingCountry		iso:CountryCode_Type	V

- Elementti ei käytössä Suomessa

Element	Attribute	Tyyppi	P/V
ReceivingCountry		iso:CountryCode_Type	P

- Ilmoituksen vastaanottajavaltio
- 2-merkinen maatunnus (Country Code) (ISO-3166-1 Alpha 2 standard)
- Rekisteröityneen säilyttäjän vuosi-ilmoituksella aina "FI" (Suomi)

Element	Attribute	Tyyppi	P/V
MessageType		sfa:MessageType_EnumType	P

- Elementissä ilmoitetaan vuosi-ilmoituksen tyyppi
- Rekisteröityneen säilyttäjän vuosi-ilmoituksella annetaan aina arvona "TRACE"

Element	Attribute	Tyyppi	P/V
Warning		String	

- Elementti ei käytössä

Element	Attribute	Tyyppi	P/V
Contact		string 4.000	P

- Ilmoituksesta lisätietoja antavan yhteyshenkilön etu- ja sukunimi, puhelinnumero, sähköpostiosoite ja/tai ryhmäsähköpostiosoite.
 - o Puhelinnumero annetaan suuntanumeroineen kansainvälisessä muodossa.
 - o Nimi, puhelinnumero ja sähköpostiosoite erotellaan pilkulla (,) toisistaan.
 - o Jos ilmoitetaan useampia yhteyshenkilöitä tai -tietoja, nämä eritellään puolipisteellä (;).
Esim. Ilmoittaja Ilmo, +358912345678, ilmoittaja.ilmo@domain.com; ryhmailmoittaja.ilmo@domain.com
- Pakollinen tieto
- Ilmoitin tarkistaa, että elementti on annettu ja siinä on tietoa
- Ilmoitin tarkistaa, että puhelinnumero on annettu kansainvälisessä muodossa

Element	Attribute	Tyyppi	P/V
MessageRefID		String	P

- Ilmoituksen tuottaneen ohjelmiston luoma uniikki tunnus kyseiselle rekisteröityneen säilyttäjän vuosi-ilmoitukselle
- Pakollinen tieto
- Pituus on korkeintaan 80 merkkiä
- Ilmoittajan on varmistettava, ettei MessageRefID ole sama kuin säilyttäjän aiemmin lähettämällä vuosi-ilmoituksella. Kun vuosi-ilmoitustiedot ilmoitetaan jaettuna useaan osaan eli usealla ilmoituksella, on kullakin ilmoituksella oltava yksilöllinen MessageRefID.
- Ilmoituksen tuottanut ohjelmisto muodostaa tunnuksen seuraavista tiedoista: ilmoitustyyppi (WRP101), rekisteröityneen säilyttäjän y-tunnus, maksuvuosi ja juokseva numero esim.
 - o Alkuperäinen vuosi-ilmoitus WRP101-6606611-7-2021-1
 - o Ilmoitin tarkistaa, että MessageRefID:ssä oleva y-tunnus on sama kuin SendingCompanyAIIN-elementissä ilmoitettu y-tunnus.
 - o Ilmoitin tarkistaa, että MessageRefID:n ilmoitustyyppinä on annettu WRP101
- Ilmoitin tarkistaa tiedon muodollisen oikeellisuuden: ilmoitustyyppi – y-tunnus – vuosi – juokseva numero
 - o Ilmoitin tarkistaa y-tunnuksen muodollisen oikeellisuuden
- Ilmoitin tarkistaa ja antaa virheilmoituksen, jos tunnus on sama kuin säilyttäjän aiemmin antamalla vuosi-ilmoituksella.

Element	Attribute	Tyyppi	P/V
MessageTypeIndic		TrcMessageTypeIndic_EnumType	P

--	--	--	--

- Kertoo, minkä tyyppinen ilmoitus on kyseessä
 - o TRACE701 - uusi ilmoitus
 - o TRACE702 - korjaus- tai poistoilmoitus, kun korjataan tai poistetaan aiemmin ilmoitettujen tietojen yksittäisiä rakennosia
 - o TRACE703 - Ns. nollailmoitus, kun kyseisenä vuonna ei ole ilmoitettavia osinkoja
 - Tällöin ilmoitetaan rakenteessa MessageSpec vuosi-ilmoituksen tiedot sekä rekisteröityneen säilyttäjän yksilöintitiedot AI -elementissä
 - Jos ilmoitettu TRACE703, Ilmoitin tarkistaa ettei ilmoituksella ole yhtään Payment tai Summary -rakennetta
 - o TRACE704 - poistoilmoitus, kun poistetaan aiemmin tullut ilmoitus kokonaisuudessaan
 - Poistoilmoitus voidaan antaa maaliskuun loppuun mennessä edelliseltä kalenterivuodelta.
 - esim. vuodelta 2022 annettu vuosi-ilmoitus voidaan poistaa 31.3.2023 mennessä
 - Ilmoitin tarkistaa, jos poistoilmoitus lähetetään 31.3. jälkeen.
 - Jos on tarpeen antaa poistoilmoitus ko. ajankohdan jälkeen, on oltava yhteydessä Verohallintoon menettelyn sopimiseksi.

Element	Attribute	Tyyppi	P/V
CorrMessageRefID		String	V/P

- Poistettavan ilmoituksen MessageRefId
 - o esim. WRP101-6606611-7-2021-1
- CorrMessageRefId on annettava vain silloin, kun poistetaan aiemmin ilmoitettu sanoma (TRACE704),
 - o Ilmoitin tarkistaa, että CorrMessageRefId on annettu vain, kun MessageTypeIndic on TRACE704
- Poistoilmoituksella TRACE704 viitataan sekä alkuperäiseen ilmoitukseen että kaikkiin sen jälkeen lähetettyihin alkuperäiseen ilmoitukseen kohdistuneisiin korjausilmoituksiin (MessageRefId:hen)
- Poistoilmoituksella voidaan poistaa myös useita alkuperäisiä ilmoituksia
- Ilmoitin tarkistaa tiedon muodollisen oikeellisuuden: y-tunnus – vuosi – juokseva numero
- Ilmoitin tarkistaa, että poistettavan ilmoituksen MessageRefID:lle löytyy alkuperäinen ilmoitus
- Poistoilmoituksella TRACE704 annetaan vain TraceWrapper ja MessageSpec -rakenteet. TraceBody-rakennetta ei anneta

Element	Attribute	Tyyppi	P/V
ReportingPeriod		Date	P

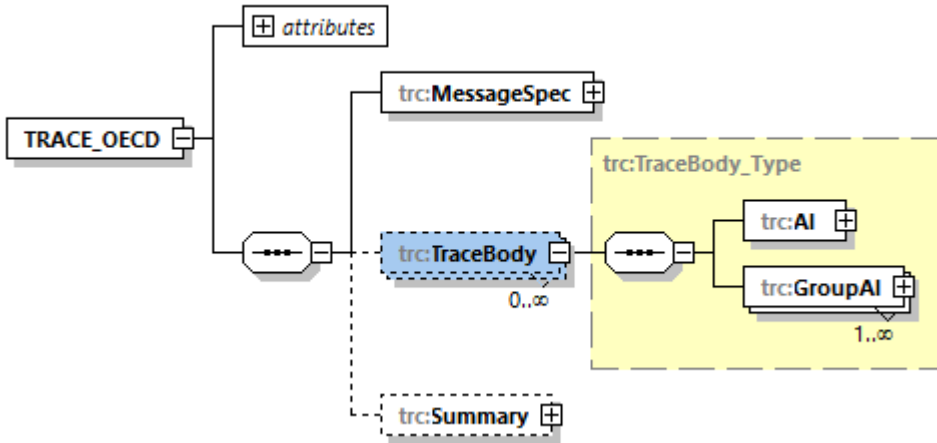
- Kalenterivuosi, jonka aikana osinko on maksettu
- Raportoitavan kalenterivuoden viimeinen päivä muodossa YYYY-12-31, esim. vuonna 2022 maksetut osingot ilmoitetaan muodossa 2022-12-31
- Ilmoitin tarkistaa, että ReportingPeriod on annettu muodossa YYYY-12-31
- Rekisteröityneen säilyttäjän on huolehdittava siitä, että vuosi-ilmoitus annetaan voimassa-olevalla skeemalla oikealle vuodelle
- Ilmoitin huomauttaa, jos ilmoitetaan vanhan maksuvuoden tietoja tai ilmoitus annetaan maksuvuoden aikana

Element	Attribute	Tyyppi	P/V
Timestamp		dateTime	P

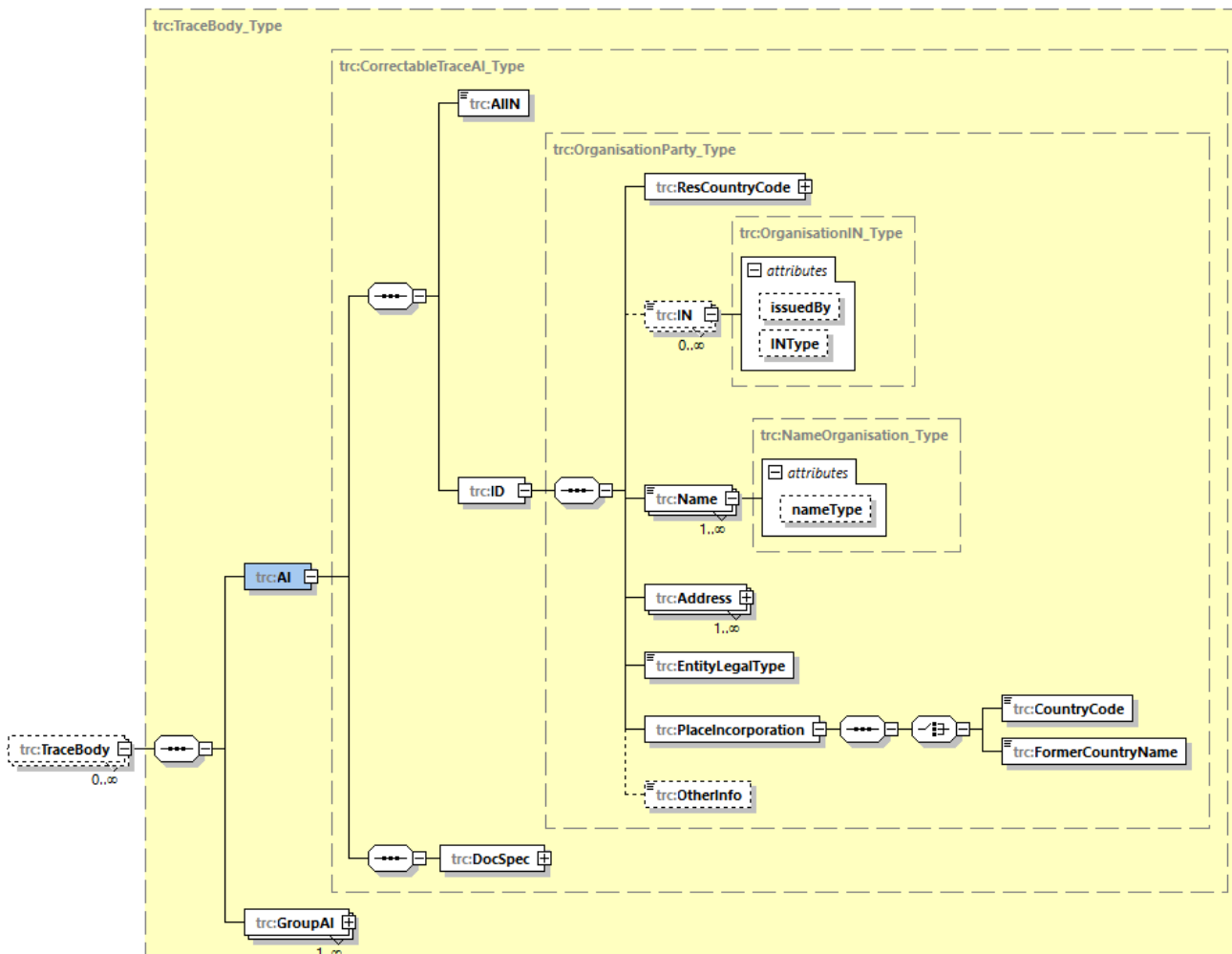
- Lähettäjä lisää vuosi-ilmoituksen laatimisaikakohdan millisekunteina esim. 2020-01-17T09:30:45.123

6.3 TRACE Body

OECD:n skeemasta poiketen, TraceBody -rakenteita voi Suomessa olla rekisteröityneen säilyttäjän vuosi-ilmoituksella vain yksi.



6.3.1 AI



Element	Attribute	Tyyppi	P/V
AI		CorrectableTraceAI_Type	P

- Rakenteessa ilmoitetaan vuosi-ilmoituksen antavan rekisteröityneen säilyttäjän yksilöintitiedot

Elementti	Attribuutti	Tyyppi	P/V
AIIN		String	P

- Elementissä ilmoitetaan rekisteröityneen säilyttäjän y-tunnus
- Ilmoitin tarkistaa, että y-tunnus on sama kuin SendingCompanyAIIN elementissä

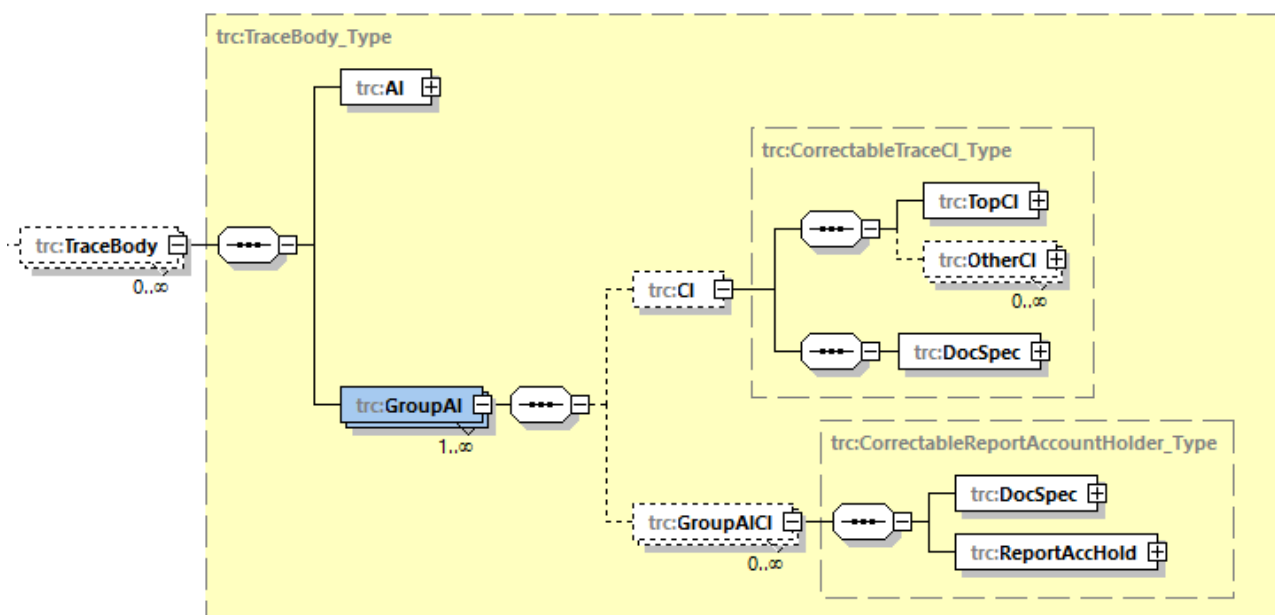
Elementti	Attribuutti	Tyyppi	P/V
ID		OrganisationParty_Type	P

- Elementissä ilmoitetaan rekisteröityneen säilyttäjän tiedot
- Katso sisältö kohdasta [6.3.6 OrganisationParty_Type](#) -rakenteet

Elementti	Attribuutti	Tyyppi	P/V
DocSpec		DocSpec_Type	P

- Elementissä ilmoitetaan rekisteröityneen säilyttäjän tietueen tunnistetiedot
- Katso sisältö kohdasta [6.3.7 DocSpec-rakenne](#)

6.3.2 GroupAI



Element	Attribute	Tyyppi	P/V
GroupAI			P

- Tämän rakenteen alla ilmoitetaan
 - o rekisteröityneen säilyttäjän suorien asiakkaiden eli niiden osingonsaajien loppusaajatiedot, joista rekisteröitynyt säilyttäjä on ottanut vastuun (Investor)
 - o rekisteröitymättömät säilyttäjät ja niiden asiakkaiden eli osingonsaajien loppusaajatiedot, joista rekisteröitynyt säilyttäjä on ottanut vastuun (CI ja Investor)
 - ilmoitettava osingonsaajaa lähinnä oleva rekisteröitymätön säilyttäjä (TopCI)
 - muut säilytysketjussa välissä olevat rekisteröitymättömät säilyttäjät ilmoitetaan, mikäli ne ovat rekisteröityneen säilyttäjän tiedossa (OtherCI)
 - o muut rekisteröityneet säilyttäjät ja niille välitetyt osingot (OtherAI)

- ilmoitetaan vain ketjussa seuraava osingonsaajaa lähempänä oleva rekisteröityneen säilyttäjän, jolle säilyttäjä on välittänyt osinkoja, tiedot sekä välitettyjen osinkojen määrät ja niistä peritty lähdevero
- GroupAI -elementti toistuu yhtä monta kertaa kuin on eri säilyttäjä-ketjuja

6.3.2.1 CI

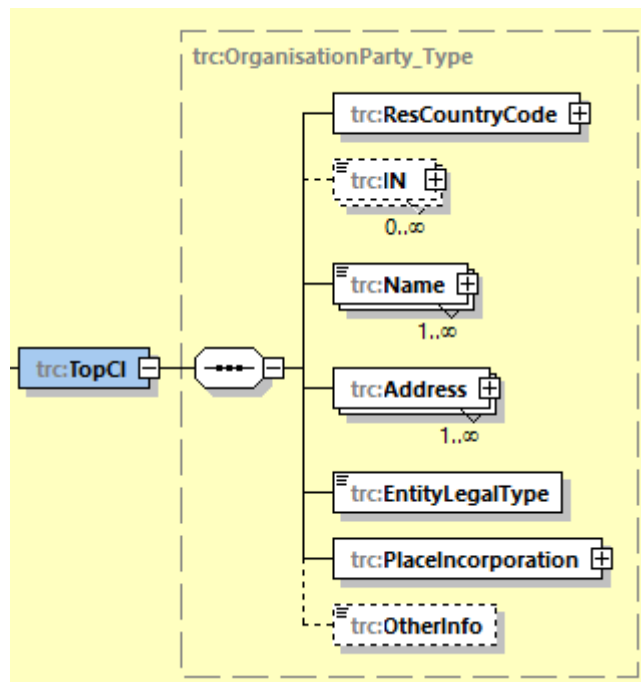
Elementti	Attribuutti	Tyyppi	P/V
CI		CorrectableTraceCI_Type	V

- Tässä rakenteessa ilmoitetaan mahdollinen rekisteröitymättömien säilyttäjien ketju.
- Rakenne on ilmoitettava, jos osinkoja on välitetty rekisteröitymättömän säilyttäjän kautta ja rekisteröitynyt säilyttäjä ilmoittaa osingonsaajien loppusaajatietoja
- Rakennetta ei käytetä, jos toinen rekisteröitynyt säilyttäjä on ottanut vastuun osingonmaksutiedoista, vaikka välissä olisi rekisteröitymättömiä säilyttäjiä

6.3.2.1.1 TopCI

Elementti	Attribuutti	Tyyppi	P/V
TopCI		OrganisationParty_Type	P

- Tässä rakenteessa ilmoitetaan osingonsaajaa lähinnä olevan rekisteröitymättömän säilyttäjän tiedot (Contractual Intermediary), joka on tutkinut ja tunnistanut osingonsaajan ja tämän verotuksellisen asuinvaltion.



Elementti	Attribuutti	Tyyppi	P/V
ResCountryCode			P

- Osingonsaajaa lähinnä olevan rekisteröitymättömän säilyttäjän asuinvaltion 2-merkkinen maatunnus (Country Code) (ISO-3166 Alpha 2)

Elementti	Attribuutti	Tyyppi	P/V
First		iso:CountryCode_Type	P

- Osingonsaajaa lähinnä oleva rekisteröitymättömän säilyttäjän asuinvaltion 2-merkkinen ensisijainen maatunnus (Country Code) (ISO-3166 Alpha 2)

Elementti	Attribuutti	Tyyppi	P/V
Other		iso:CountryCode_Type	V

- Elementti ei käytössä tässä yhteydessä

Elementti	Attribuutti	Tyyppi	P/V
IN		trc:OrganisationIN_Type	
	issuedBy	iso:CountryCode_Type	V
	INType	xsd:string	V

- Elementissä ilmoitetaan osingonsaajaa lähinnä oleva rekisteröitymättömän säilyttäjän TIN-tunniste, GIIN-tunniste tai vastaava muu verotunniste
- Esim. issuedBy="FI" INType="TIN">1234567-8<

Elementti	Attribuutti	Tyyppi	P/V
Name		trc:NameOrganisation_Type	P
	nameType	stf:OECDNameType_EnumType	P

- Osingonsaajaa lähinnä oleva rekisteröitymättömän säilyttäjän virallinen nimi
- Virallisen nimen perässä voidaan yksilöidä sivuliike tai osasto, jota ilmoitus koskee.
- Elementin voi antaa vain kerran per rekisteröitymättömän säilyttäjää, vaikka elementti on toistettavissa
- OECDNameType_EnumType
 - OECD201=indiv (individual)
 - OECD202=alias (alias)
 - OECD203=nick (nickname)
 - OECD204=aka (also known as)
 - OECD205=dba (doing business as)
 - OECD206=legal (legal name)
 - OECD207=atbirth (name at birth)
- NameType on Suomessa pakollinen tieto
- Suomessa käytössä OECD206= legal
- Ilmoitin tarkistaa, että ilmoitettu OECD206

Elementti	Attribuutti	Tyyppi	P/V
Address		trc:Address_Type	P

- Osingonsaajaa lähinnä olevan rekisteröitymättömän säilyttäjän osoitetiedot
- Ks.kohta [6.3.3 Address](#) -rakenteet

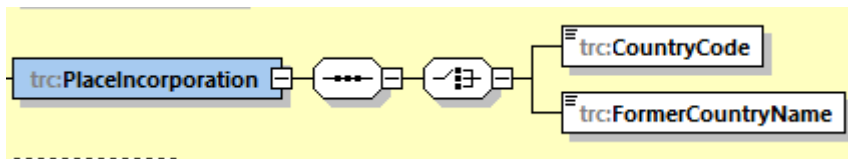
Elementti	Attribuutti	Tyyppi	P/V
EntityLegalType		OECDLegalType_EnumType	P

- Oikeudellinen muoto
- Arvot:
 - o OECD401=Toiminimi
 - o OECD402=Yhteisö
 - o OECD403=Valtio (ml. kunta, keskuspankki tai muu julkisyhteisö)
 - o OECD404=Kansainvälinen järjestö
 - o OECD405=Eläkelaitos tai eläkerahasto
 - o OECD406=Yleishyödyllinen yhteisö
 - o OECD407=Yhteissijoitusyritys
 - o OECD408=Yhtymä
 - o OECD409=Trusti
 - o OECD410=Kuolinpesä
 - o OECD411=Muu
- Ilmoitin huomauttaa, jos arvo on joku muu kuin OECD402 tai OECD408

Elementti	Attribuutti	Tyyppi	P/V
PlaceIncorporation			P

- Osingonsaajaa lähinnä olevan rekisteröitymättömän säilyttäjän kotipaikka

- Valtio, jossa yhteisö on rekisteröity tai valtio, jonka lainsäädännön mukaan yhteisö on perustettu
- Ilmoitettava joko CountryCode tai FormerCountryName



Elementti	Attribuutti	Tyyppi	P/V
CountryCode		iso:CountryCode_Type	V/P

Osingonsaajaa lähinnä oleva rekisteröitymättömän säilyttäjän kotipaikka ilmoitettuna 2-merkkisellä maatunnuksella (Country Code) (ISO-3166 Alpha 2)

tai

Elementti	Attribuutti	Tyyppi	P/V
FormerCountryName		xsd:string	V/P

- Osingonsaajaa lähinnä olevan rekisteröimättömän säilyttäjän kotipaikka, jos maalla ei ole 2-merkkistä maatunnusta

Elementti	Attribuutti	Tyyppi	P/V
OtherInfo		xsd:string	V

- Elementissä voi ilmoittaa lisätietoa osingonsaajaa lähinnä olevasta rekisteröitymättömästä säilyttäjistä

6.3.2.1.2 OtherCI

Elementti	Attribuutti	Tyyppi	P/V
OtherCI		OrganisationParty_Type	V

- OtherCI rakenteessa ilmoitetaan säilytysketjun muut mahdolliset rekisteröitymättömät säilyttäjät, joiden välittämistä osingonmaksutiedoista rekisteröitynyt säilyttäjä on ottanut vastuun. Tietoja ei tarvitse ilmoittaa hierarkkisessa järjestyksessä.
- OtherCI:n OrganisationPartyType lohkon sisältö on sama kuin TopCI -rakenteessa

6.3.2.1.3 DocSpec

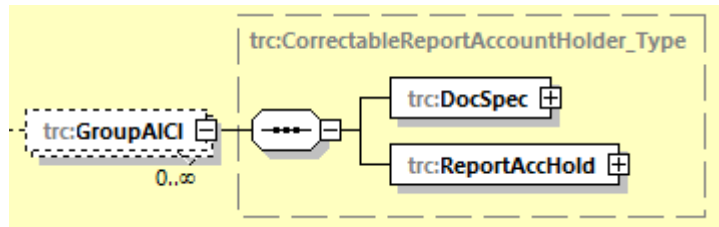
Elementti	Attribuutti	Tyyppi	P/V
DocSpec		stf:DocSpec_Type	P

- Rakenteessa ilmoitetaan rekisteröitymättömän säilyttäjän tietueen tunnistetiedot
- Katso kohta [6.3.7 DocSpec-rakenne](#)

6.3.2.2 GroupAICI

Elementti	Attribuutti	Tyyppi	P/V
GroupAICI		CorrectableReportAccountHolder_Type	V

- Rakenne joka toistuu yhtä monta kertaa kuin samassa välitysketjussa olevalla rekisteröitymättömällä säilyttäjällä on osingonsaajia tai samassa välitysketjussa on rekisteröityneitä säilyttäjiä.



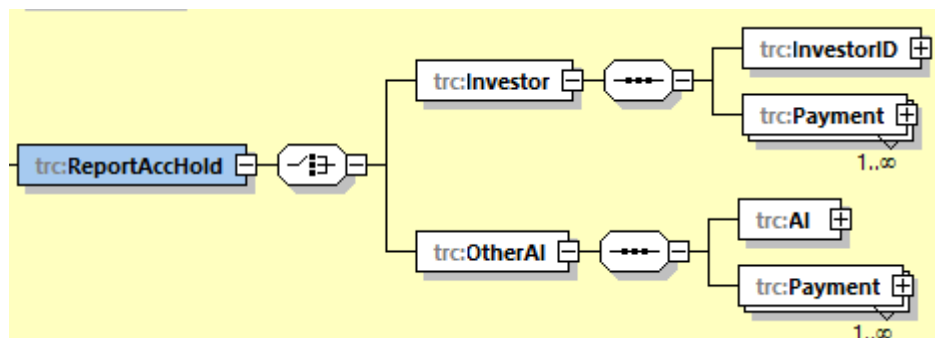
Elementti	Attribuutti	Tyyppi	P/V
DocSpec		stf:DocSpec_Type	P

- Elementissä ilmoitetaan osingonsaajan tai rekisteröityneen säilyttäjän tietueen tunnistetiedot
- Katso kohta [6.3.7 DocSpec-rakenne](#)

6.3.2.2.1 ReportAccHold

Elementti	Attribuutti	Tyyppi	P/V
ReportAccHold			P

- Rakenteessa ilmoitetaan joko osingonsaajan (Investor) tai toisen rekisteröityneen (OtherAI) säilyttäjän tiedot
- Osingonsaajan tiedot ilmoitetaan silloin, kun
 - osingonsaaja on säilyttäjän oma asiakas, tai
 - säilyttäjä on ottanut vastuun rekisteröitymättömän säilyttäjän kautta välitetyistä osingoista.
- Toisen rekisteröityneen säilyttäjän tiedot ilmoitetaan silloin, kun ilmoittaja on välittänyt osinkoja toiselle rekisteröityneelle säilyttäjälle



6.3.2.2.1.1 Investor

Elementti	Attribuutti	Tyyppi	P/V
Investor			P

- Osingonsaajan tiedot

Elementti	Attribuutti	Tyyppi	P/V
InvestorID		trc:InvestorID_Type	V/P

- Rakenteessa ilmoitetaan joko yksityishenkilön (Individual) tai organisaation (Organisation) tiedot

Elementti	Attribuutti	Tyyppi	P/V
Individual		trc:PersonParty_Type	V/P

- Rakenteessa ilmoitetaan osingonsaajana olevan yksityishenkilön yksilöinti-tiedot, jolloin annetaan seuraavat elementit:
 - ResCountryCode, TIN, Birthinfo, NameType, Name ja AddressFree tai AddressFix

- Tilanteissa, joissa on peritty 30 % lähdevero ja ilmoitetaan säilyttäjän tiedossa olevan osingonsaajan tiedot, on annettava seuraavat elementit:
 - ResCountryCode/First = X0
 - NameType = OECD206
 - Seuraavissa elementeissä ilmoitetaan tiedossa olevan osingonsaajan yksilöintitiedot (katso tarkemmin ohjeesta Rekisteröityneen säilyttäjän velvollisuudet ja vastuut):
 - ResCountryCode/Other, TIN ja BirthInfo, FirstName, Lastname, Address/CountryCode, AddressFree tai AddressFix
- Tätä rakennetta käytetään lisäksi myös niissä tilanteissa, joissa on peritty 35 % lähdevero ja osingonsaajan yksilöintitietojen sijaan ilmoitetaan säilyttäjän (AI tai CI) nimi
 - Tällöin on annettava seuraavat elementit:
 - ResCountryCode/First = X5
 - TIN = 000000000
 - NameType = OECD206
 - FirstName = NFN
 - Lastname = 'säilyttäjän nimi'
 - Address/CountryCode = X5
 - AddressFree tai AddressFix = Unknown
 - Näissä tilanteissa LastName-elementissä ilmoitettua säilyttäjää ei pidetä osingonsaajana
 - Ilmoittamalla vuosi-ilmoituksellaan osingot, joista on peritty 35 % lähdevero, säilyttäjä osoittaa Verohallinnolle, ettei se ole ottanut vastuuta kyseessä olevista osingoista
 - Mahdollisen rekisteröitymättömän säilyttäjän tarkemmat tiedot ilmoitetaan CI-rakenteessa
- Katso kohta [6.3.4 PersonParty_Type](#)

Elementti	Attribuutti	Tyyppi	P/V
Organisation		trc:OrganisationParty_Type	V/P

- Rakenteessa ilmoitetaan osingonsaajana olevan yhteisön yksilöintitiedot, jolloin annetaan seuraavat elementit:
 - ResCountryCode, IN, NameType, Name, EntityLegalType, PlaceIncorporation ja AddressFree tai AddressFix
- Tilanteissa, joissa on peritty 30 % lähdevero, ilmoitetaan säilyttäjän tiedossa olevan osingonsaajan yksilöintitiedot ja ResCountryCode/First -elementissä X0. ResCountryCode/Other-elementissä ilmoitetaan tiedossa oleva asuinvaltio.
- Vastaavalla tavalla ilmoitetaan osingonsaajan yksilöintitiedot myös silloin, jos on varmistettu, että osingonsaaja katsotaan 20 %:n lähdeveroon oikeutetuksi yhteisöksi.
- Katso kohta [6.3.6 OrganisationParty_Type](#)

Elementti	Attribuutti	Tyyppi	P/V
Payment		TracePaymentInvest_Type	P

- Rakenteessa ilmoitetaan tiedot osingonsaajalle maksetusta osingosta
- Ilmoitin tarkistaa, että on annettu vain yksi Payment-rakenne GroupAICI-rakenteessa
- Katso kohta [6.3.8 Payment](#)

6.3.2.2.1.2 OtherAI

Elementti	Attribuutti	Tyyppi	P/V
OtherAI			P

- Tässä rakenteessa ilmoituksen antava rekisteröitynyt säilyttäjä ilmoittaa sen toisen rekisteröityneen säilyttäjän tiedot, jolle se on välittänyt osinkoja, sekä tiedot välitetyistä osingoista. Tiedot annetaan jaoteltuna per osingonjakaja, osingonmaksupäivä ja ISIN-koodi.

Elementti	Attribuutti	Tyyppi	P/V
AI		TraceAI_Type	P

- Toisen rekisteröityneen säilyttäjän tiedot

Elementti	Attribuutti	Tyyppi	P/V
AIIN		xsd:string	P

- Toisen rekisteröityneen säilyttäjän suomalainen y-tunnus
- Ilmoitin tarkistaa y-tunnuksen muodollisen oikeellisuuden

Elementti	Attribuutti	Tyyppi	P/V
ID		trc:OrganisationParty_Type	P

- Toisen rekisteröityneen säilyttäjän tunnistetiedot
- Katso kohta [6.3.6 OrganisationParty_Type](#)

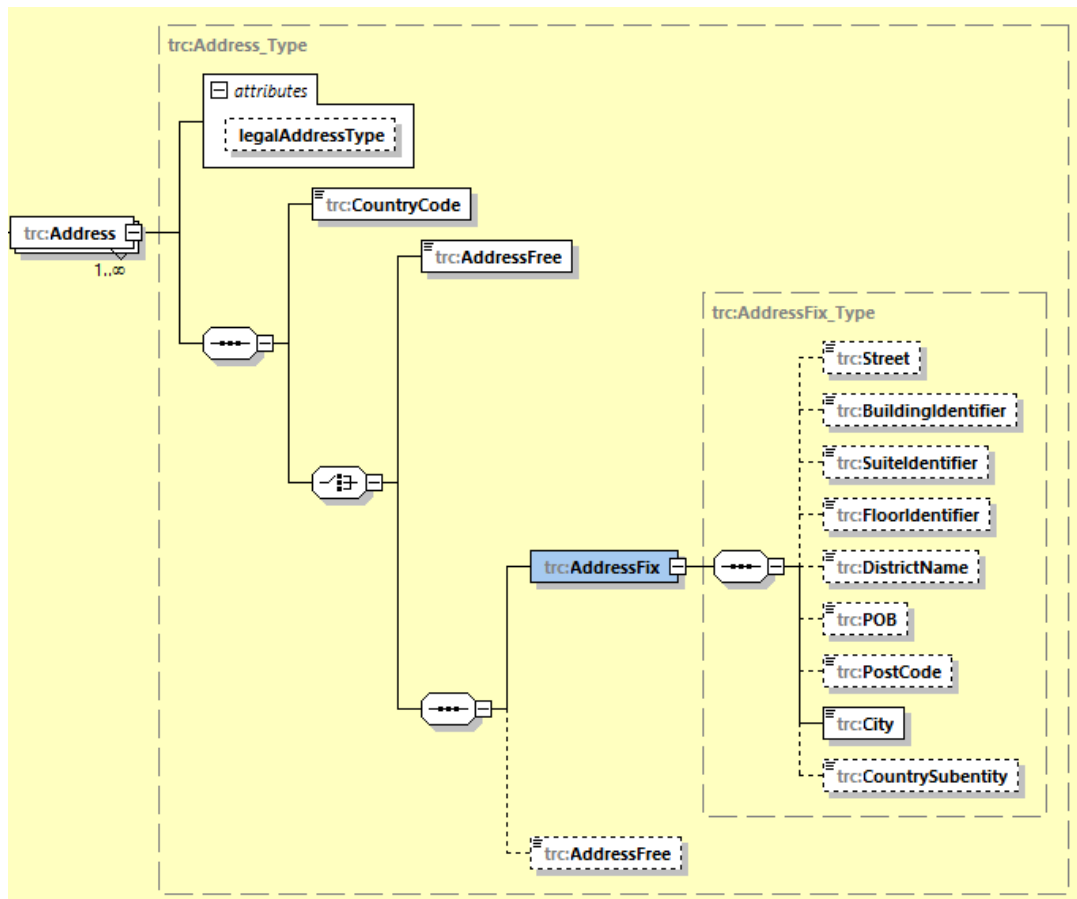
Elementti	Attribuutti	Tyyppi	P/V
Payment		trc:TracePaymentBasic_Type	P

- Ilmoituksen antaneen rekisteröityneen säilyttäjän toiselle rekisteröityneelle säilyttäjälle välittämien osinkojen tiedot
- Toiselle rekisteröityneelle säilyttäjälle (OtherAI) välitetyt osingot ilmoitetaan yhteissummana
 - Ilmoitetaan [6.3.8 TracePaymentBasic_Type](#) rakenteen seuraavat elementit: Type=OECD501, PaymentDate, Issuer, Security, Gross, WhtRate ja WhtAmountAI
 - Muilta osin Payment-rakenteen tietoja ei tarvitse ilmoittaa
- Ilmoitin tarkistaa, että on annettu vain yksi Payment-rakenne GroupAICI-rakenteessa

6.3.3 Address -rakenteet

Osoite ilmoitetaan käyttämällä AddressFix -rakennetta. Jos AddressFix-rakennetta ei voida käyttää, osoite ilmoitetaan AddressFree-rakenteessa.

- Address-rakenne on skeemalla pakollinen
- Osoite on pakollinen tieto, kun ilmoitetaan osingonsaajan tietoja (Investor)
- Osoitetta ei ilmoiteta, kun ilmoitetaan rekisteröityneen säilyttäjän (AI ja OtherAI) tietoja
- Rekisteröitymättömän säilyttäjän (TopCI ja OtherCI) osoite ilmoitetaan, jos se on ilmoittajan tiedossa
- Niissä tilanteissa, jos osoitetta ei ilmoiteta,
 - pakollisessa CountryCode elementissä voidaan ilmoittaa sama maakoodi kuin saman rakenteen ResCountryCode elementissä ja
 - AddressFree rakenteessa annetaan XX



Elementti	Attribuutti	Tyyppi	P/V
Address	legalAddressType	stf:OECDLegalAddressType_EnumType	V

- Osoitteen tyyppi
 - OECD301 = asunto tai liikehuoneisto
 - OECD302 = asunto
 - OECD303 = liikehuoneisto
 - OECD304 = rekisteröity toimipaikka
 - OECD305 = määrittelemätön

Elementti	Attribuutti	Tyyppi	P/V
CountryCode		iso:CountryCode_Type	P

- Osoitteen sijaintivaltio
- 2-merkkinen maatunnus (ISO-3166-1 Alpha 2)
- Jos osingonsaajan yksilöintitietoja ei ilmoiteta (lähdevero 35%), käytetään maakoodin sijaan koodia X5
 - Mikäli ilmoitetaan tietoja Investor-rakenteessa ja on ilmoitettu X5, ilmoitin tarkistaa, että ilmoitettava veroprosentti elementissä WhtRate on 35 %, kun Payment/Basic/Type on OECD501

6.3.3.1 AddressFix

AddressFix-rakenteessa ilmoitetaan täydellinen katuosoite, jolloin annetaan vähintään seuraavat tiedot

- Katuosoite
- Kaupunki
- Postinumero

Elementti	Attribuutti	Tyyppi	P/V
Street		xsd:string	P

- Kadun nimi
- Jos ei ole tiedossa, ilmoitetaan "unknown"
- Ilmoitin tarkistaa, että elementissä on annettu tietoa

Elementti	Attribuutti	Tyyppi	P/V
BuildingIdentifier		xsd:string	V

- Talon/rakennuksen numero

Elementti	Attribuutti	Tyyppi	P/V
SuiteIdentifier		xsd:string	V

- Huoneiston numero tms. tieto

Elementti	Attribuutti	Tyyppi	P/V
FloorIdentifier		xsd:string	V

- Asuinkerros

Elementti	Attribuutti	Tyyppi	P/V
DistrictName		xsd:string	V

- Kaupunginosa

Elementti	Attribuutti	Tyyppi	P/V
POB		xsd:string	V

- Postilokero

Elementti	Attribuutti	Tyyppi	P/V
PostCode		xsd:string	P

- Postinumero
- Ilmoitin tarkistaa, että elementti annettu
- Jos postinumero ei ole tiedossa, ilmoitetaan "00000"

Elementti	Attribuutti	Tyyppi	P/V
City		xsd:string	P

- Kaupunki/Kunta
- Ilmoitin tarkistaa, että elementissä on ilmoitettu tietoa
- Jos kaupunki ei ole tiedossa ilmoitetaan "unknown"

Elementti	Attribuutti	Tyyppi	P/V
CountrySubentity		xsd:string	V

- Osavaltio tms.
- Pakollinen tieto, mikäli on rekisteröityneen säilyttäjän tiedossa

6.3.3.2 AddressFree

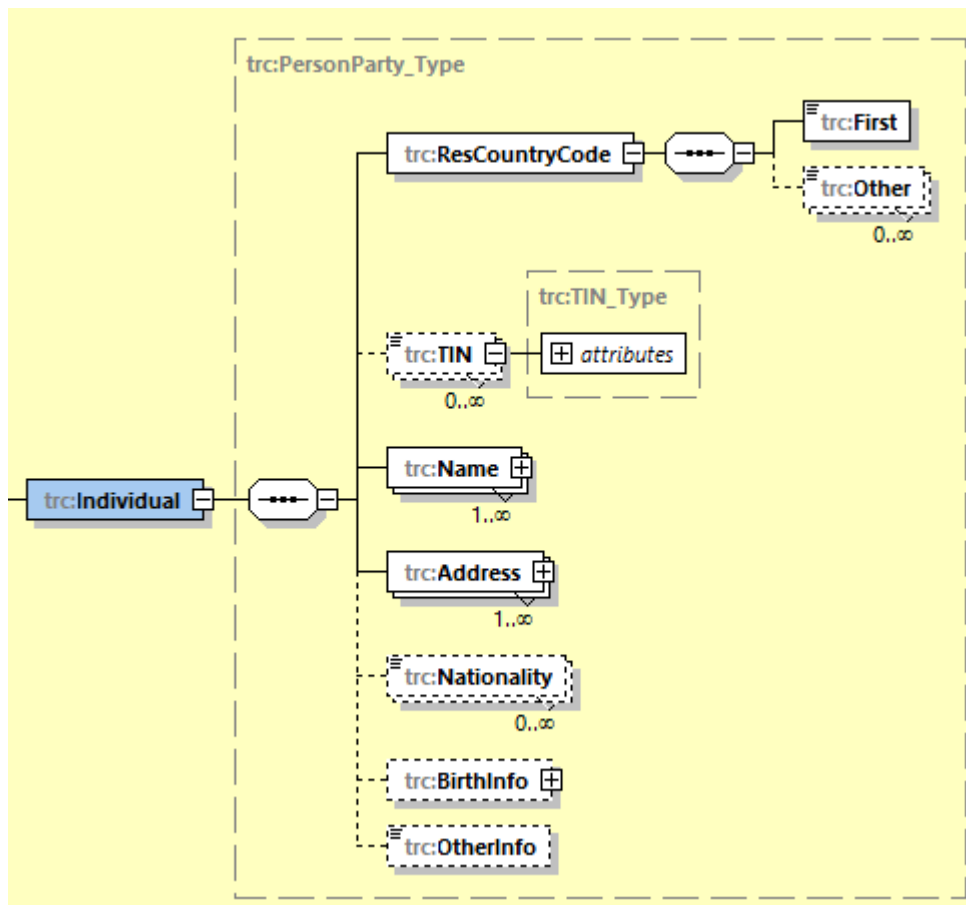
AddressFree-rakennetta käytetään, jos osoitetta ei pystytä ilmoittamaan AddressFix-rakenteessa. Tätä rakennetta voidaan käyttää osoitteen ilmoittamiseen tilanteissa, joissa rekisteröityneen säilyttäjän tietojärjestelmä ei erittele osoitetta AddressFix-rakenteen edellyttämällä tavalla.

Elementti	Attribuutti	Tyyppi	P/V
AddressFree		xsd:string	V

- Vapaa osoitekenttä
- Suositellaan annettavaksi järjestyksessä: katu, kaupunki ja postinumero
- Toissijainen AddressFix:iin nähden
- Mikäli osoitetiedot on ilmoitettu kokonaisuudessaan käyttäen AddressFix-rakennetta, jätetään AddressFree-elementti pois ilmoitukselta

- Osoite on pakollinen tieto ilmoitettaessa osingonsaajan tietoja Investor-rakenteessa
 - o Ilmoitin tarkistaa, että ilmoitettu vähintään 7 merkkiä Investor-rakenteessa
 - o Mikäli rekisteröityneellä säilyttäjällä ei ole mitään voimassa olevaa tai aiempaa osoitetta tiedossaan, ilmoitetaan AddressFree-elementissä "Unknown"
 - Ilmoitin tarkistaa, että ilmoitettavan veron määrä \Investor\Payment\Basic\Gross elementissä Rate on 35%, kun Payment/Basic/Type on OECD501

6.3.4 PersonParty_Type



Element	Attribute	Tyyppi	P/V
ResCountryCode			P

Element	Attribute	Tyyppi	P/V
First		iso:CountryCode_Type	P

- Ilmoitetaan verosopimusetuja myönnettäessä osingonsaajan verotuksellinen asuinvaltio, jonka verosopimuksen määräyksiä sovelletaan ilmoitettavaan osinkoon
- 2-merkkinen maatunnus (ISO-3166 Alpha 2)
- Kun ei ole myönnetty verosopimusetuuksia:
 - jos osingonsaaja ilmoitetaan, mutta ei asuinvaltiota (WhtRate 30%), käytetään maakoodin sijaan koodia X0
 - jos osingonsaajan yksilöintitietoja ei ilmoiteta (WhtRate 35%), käytetään maakoodin sijaan koodia X5
- Ilmoitin tarkistaa, että ilmoitettu joko koodi X0, X5 tai 2-merkkinen maatunnus (ISO-3166 Alpha 2)
- Ilmoitin tarkistaa, että elementissä ei ilmoiteta maatunnusta FI

Element	Attribute	Tyyppi	P/V
Other		iso:CountryCode_Type	V

- Ilmoitetaan säilyttäjän tiedossa oleva osingonsaajan asuinvaltio, kun First-elementissä ilmoitetaan X0
 - Esimerkiksi kun on sovellettu kansalliseen lainsäädäntöön perustuvaa lähdeveroprosenttia (WhtRate 30%)
 - Esimerkiksi kun osingonsaaja on ilmoittanut verotuksellisen asuinvaltion, mutta verosopimusetuja ei ole myönnetty
- Ilmoitetaan kaikki tiedossa olevat asuinvaltiot, jos osingonsaajalla on useampi verotuksellinen asuinvaltio. Esimerkiksi, jos itse annetulla ilmoituksella on ilmoitettu muita asuinvaltioita
- Ilmoitin huomauttaa, jos elementissä ilmoitetaan tietoa, ellei First-elementissä ole ilmoitettu X0.

Element	Attribute	Tyyppi	P/V
TIN	issuedBy	trc:TIN_Type	P

- Henkilön TIN asuinvaltiossa
 - Pakollinen tieto: Ilmoitin tarkistaa, että elementti on annettu ja siinä on sisältöä
 - IssuedBy: TINin myöntäjävaltio on pakollinen tieto
 - Ilmoitin huomauttaa Individualin TIN:in muodon oikeellisuudesta, jos kyseessä on EU-valtion myöntämä TIN-tunniste
- Osingonsaajan verotuksellisen asuinvaltion (ResCountryCode/First) TIN on ilmoitettava. Muiden asuinvaltioiden (Other) TIN-tunnisteet voi ilmoittaa, jos ne ovat tiedossa.
- Lisäksi ilmoitetaan säilyttäjän tiedossa oleva suomalainen henkilötunnus, jos osingonsaajalla on sellainen
 - issuedBy on tällöin FI
- Jos asuinvaltio ei myönnä TIN-tunnisteita eikä henkilöllä ole suomalaista henkilötunnusta, ilmoitetaan vain syntymäaika (BirthDate)
- Mikäli rekisteröityneellä säilyttäjällä ei ole tiedossaan osingonsaajasta mitään verotunnistetta, ilmoitetaan yhdeksän nollaa "000000000"
 - Ilmoitin tarkistaa, että issuedBy attribuutti jätetään tässä tapauksessa ilmoittamatta

Element	Attribute	Tyyppi	P/V
Name		trc:NamePerson_Type	P

- Osingonsaajan nimitiedot
- Katso kohta [6.3.5 NamePerson_Type](#)

Element	Attribute	Tyyppi	P/V
Address		trc:Address_Type	P

- Osingonsaajan osoitetiedot
- Katso kohta [6.3.3 Address-rakenteet](#)

Element	Attribute	Tyyppi	P/V
Nationality		iso:CountryCode_Type	V

- Elementti ei käytössä

Element	Attribute	Tyyppi	P/V
Birthinfo			V/P

- Osingonsaajan syntymätiedot

Element	Attribute	Tyyppi	P/V
BirthDate		xsd:date	V/P

- Syntymäaika
- Muodossa VVVV-KK-PP
- Ilmoitin tarkistaa, että syntymävuosi on välillä 1900-kuluva vuosi
- Vuosilta 2021 ja 2022 annettavilta ilmoituksilta Ilmoitin tarkistaa, että tieto on annettu, jos WhtRate on alle 35 % ja Individual/TIN elementissä on ilmoitettu yhdeksän nollaa
- Vuodelta 2023 annettavista ilmoituksista alkaen Ilmoitin tarkistaa, että elementti on annettu kun WhtRate on alle 35%
 - Jos syntymäaikaa ei ole annetaan keinoarvo 1900-01-01

Element	Attribute	Tyyppi	P/V
City		xsd:string	V

- Elementti ei käytössä

Element	Attribute	Tyyppi	P/V
CitySubentity		xsd:string	V

- Elementti ei käytössä

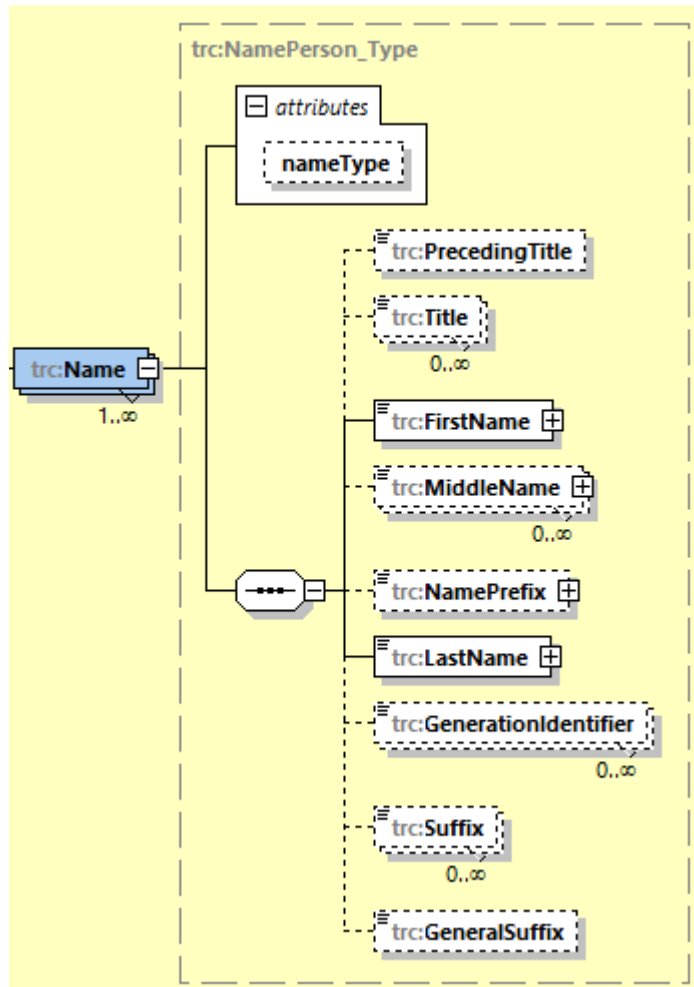
Element	Attribute	Tyyppi	P/V
Countryinfo			V

- Elementti ei käytössä

Element	Attribute	Tyyppi	P/V
OtherInfo		xsd:string	V

- Kun Investor rakenteessa ilmoitetaan läpivirtausyksikön edunsaajan tiedot, jolle on myönnetty verosopimusetuuksia, ilmoitetaan tässä elementissä sen läpivirtausyksikön nimi (EntityName) ja verotunniste tai muu rekisteritunnus (EntityID), jonka kautta osingot on edunsaajalle maksettu
 - Jos läpivirtausyksikön edunsaajille ei ole myönnetty verosopimusetuja, ilmoitetaan läpivirtausyksikön tiedot Investor-rakenteessa
- Elementissä ilmoitettavat tiedot: EntityName:Arvo;EntityID:Arvo;
- Ilmoitin tarkistaa, että elementissä ei koskaan ole annettu muita avainsanoja kuin EntityName tai EntityID ja että avainsanan perässä on kaksoispiste (:) ennen tiedon arvoa.
- Ilmoitin tarkistaa, jos elementissä on annettu tietoa, että EntityName ja EntityID jälkeen on annettu arvo ennen puolipistettä (;)

6.3.5 NamePerson_Type



Elementti	Attribuutti	Tyyppi	P/V
Name	nameType	OECDNameType_EnumType	P

- Osingonsaajan nimi
- Osingonsaajan nimi ilmoitetaan vain kerran per osingonmaksu, vaikka rakenne on toistettavissa
- OECDNameType_EnumType
 - OECD201=indiv (individual)
 - OECD202=alias (alias)
 - OECD203=nick (nickname)
 - OECD204=aka (also known as)
 - OECD205=dba (doing business as)
 - OECD206=legal (legal name)
 - OECD207=atbirth (name at birth)
- Suomessa käytössä OECD206= legal
- Ilmoitin tarkistaa, että ilmoitettu OECD206

Elementti	Attribuutti	Tyyppi	P/V
PrecedingTitle			

- Elementti ei käytössä

Elementti	Attribuutti	Tyyppi	P/V
Title			

- Elementti ei käytössä

Elementti	Attribuutti	Pituus	Tyyppi	P/V

FirstName			xsd:string	P
-----------	--	--	------------	---

- Henkilön etunimi
- Pakollinen tieto
- Jos henkilöllä ei ole etunimeä, käytetään NFN (No First Name)
- Ilmoitin huomauttaa, jos ilmoitetaan NFN ja lähdeveroprosentti (Rate) on muu kuin 35 %

Elementti	Attribuutti	Pituus	Tyyppi	P/V
MiddleName			xsd:string	V

- Henkilön toiset nimet
- Kaikki toiset nimet annetaan samassa elementissä

Elementti	Attribuutti	Pituus	Tyyppi	P/V
NamePrefix			xsd:string	V

- Henkilön sukunimen etuliite, esim. van, von, de, von de jne.
- Voidaan ilmoittaa myös LastName -elementissä

Elementti	Attribuutti	Pituus	Tyyppi	P/V
LastName			xsd:string	P

- Henkilön sukunimi
- Pakollinen tieto
- Luonnollisella henkilöllä ilmoitetaan tässä kentässä kaikki sukunimet
- Ilmoitin tarkistaa, että LastName elementissä on ilmoitettu tietoa
 - Jos tiedossa ei ole saajan nimeä ja elementissä WhtRate on ilmoitettu 35%, ilmoitetaan saajan nimen sijaan tiedossa olevan osingonsaajaa lähinnä olevan säilyttäjän tai rekisteröityneen säilyttäjän nimi

Elementti	Attribuutti	Pituus	Tyyppi	P/V
GenerationIdentifier			xsd:string	

- Elementti ei käytössä

Elementti	Attribuutti	Pituus	Tyyppi	P/V
Suffix			xsd:string	

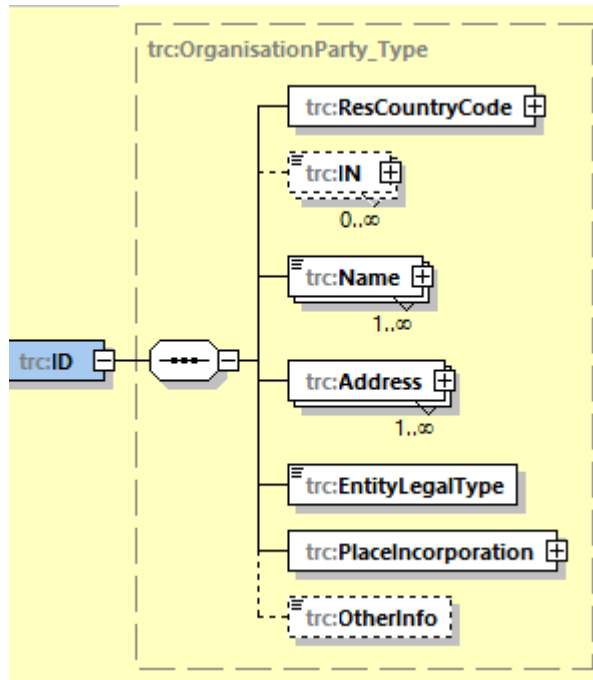
- Elementti ei käytössä

Elementti	Attribuutti	Pituus	Tyyppi	P/V
GeneralSuffix			xsd:string	

- Elementti ei käytössä

6.3.6 OrganisationParty_Type

Rakenteessa ilmoitetaan rakenteesta riippuen osingonsaajana olevan yhteisön (Investor) tai rekisteröityneen säilyttäjän tiedot (AI tai OtherAI).



Elementti	Attribuutti	Tyyppi	P/V
ResCountryCode			P

Elementti	Attribuutti	Tyyppi	P/V
First		iso:CountryCode_Type	P

- Ilmoitetaan verosopimusetuja myönnettäessä osingonsaajana olevan yhteisön verotuksellinen asuinvaltio, jonka verosopimuksen määräyksiä sovelletaan ilmoitettavaan osinkoon (Investor)
- Rekisteröityneen säilyttäjän osalta ilmoitetaan XX (AI, OtherAI)
- Kun ei ole myönnetty verosopimusetuuksia ja ilmoitetaan osingonsaajana olevan yhteisön tietoja (Investor-rakenne):
 - elementissä ilmoitetaan X0 ja
 - asuinvaltiotieto ilmoitetaan Other-elementissä
- 2-merkkinen maatunnus (ISO-3166 Alpha 2)
- Ilmoitin tarkistaa, että ilmoitettu joko koodi X0 tai 2-merkkinen maatunnus (ISO-3166 Alpha 2) Investor-rakenteessa
- Ilmoitin tarkistaa, että elementissä ei ilmoiteta maatunnusta FI Investor-rakenteessa

Elementti	Attribuutti	Tyyppi	P/V
Other		iso:CountryCode_Type	V

- Ilmoitetaan säilyttäjän tiedossa oleva osingonsaajan asuinvaltio, kun First-elementissä ilmoitetaan X0.
 - Esimerkiksi kun on sovellettu kansallista lainsäädäntöä (WhRate 30%, 20% tai muu Suomen verolainsäädäntöön perustuva lähdeveroprosentti)
 - Esimerkiksi kun osingonsaaja on ilmoittanut verotuksellisen asuinvaltion, mutta verosopimusetuja ei ole myönnetty.
- Ilmoitetaan kaikki tiedossa olevat asuinvaltiot, jos osingonsaajalla on useampi verotuksellinen asuinvaltio
- Ilmoitin huomauttaa, jos elementissä ilmoitetaan tietoa ellei First-elementissä ole ilmoitettu X0

- Ei käytetä kun ilmoitetaan rekisteröityneen säilyttäjän tietoja OtherAI tai AI rakenteessa

Elementti	Attribuutti	Tyyppi	P/V
IN		trc:OrganisationIN_Type	
	issuedBy	iso:CountryCode_Type	V
	INType	xsd:string	V

- Elementissä ilmoitetaan viranomaisen osingonsaajalle myöntämä tunniste (IN), esimerkiksi TIN tai EIN, kun OrganisationParty_Type rakenne liittyy Investor -rakenteeseen
 - Ensisijaisesti ilmoitetaan osingonsaajan verotuksellisen asuinvaltion (Res-CountryCode/First) TIN.
 - issuedBy:Tunnisteen myöntäjävaltio on pakollinen tieto
 - Esim. issuedBy="FI" INType="TIN">1234567-8<
 - Jos osingonsaajalla ei ole mitään viranomaisen myöntämää tunnistetta, niin ilmoitetaan yhdeksän nollaa 000000000.
 - Ilmoitin tarkistaa, että issuedBy attribuutti jätetään tässä tapauksessa ilmoittamatta
- Rekisteröityneen säilyttäjän (OtherAI ja AI) osalta ilmoitetaan suomalainen y-tunnus
- Pakollinen tieto: Ilmoitin tarkistaa, että elementti on annettu ja siinä on sisältöä.

Elementti	Attribuutti	Tyyppi	P/V
Name		trc:NameOrganisation_Type	P
	nameType	OECDNameType_EnumType	P

- Elementissä ilmoitetaan virallinen nimi
- Ilmoitettaessa rekisteröityneen säilyttäjän (AI, OtherAI) tietoja, virallisen nimen jälkeen voidaan yksilöidä sivuliike tai osasto, jota ilmoitus koskee
- Elementin voi antaa vain yhden kerran per organisaatio, vaikka elementti on toistettavissa
- OECDNameType_EnumType
 - OECD201=indiv (individual)
 - OECD202=alias (alias)
 - OECD203=nick (nickname)
 - OECD204=aka (also known as)
 - OECD205=dba (doing business as)
 - OECD206=legal (legal name)
 - OECD207=atbirth (name at birth)
- Suomessa käytössä OECD206= legal
- Ilmoitin tarkistaa, että ilmoitettu OECD206
- Ilmoitin tarkistaa, että elementissä on sisältöä

Elementti	Attribuutti	Tyyppi	P/V
Address		trc:Address_Type	P

- Katso kohta [6.3.3 Address-rakenteet](#)

Elementti	Attribuutti	Tyyppi	P/V
EntityLegalType		trc:OECDLegalType_EnumType	P

- Oikeudellinen muoto
- Arvot:
 - OECD401=Toiminimi
 - OECD402=Yhteisö
 - OECD403=Valtio (ml. kunta, keskuspankki tai muu julkisyhteisö)
 - OECD404=Kansainvälinen järjestö
 - OECD405=Eläkelaitos tai eläkerahasto
 - OECD406=Yleishyödyllinen yhteisö
 - OECD407=Yhteissijoitusyrittäjä
 - OECD408=Yhtymä
 - OECD409=Trusti

- OECD410=Kuolinpesä
- OECD411=Muu
 - o Elementissä OtherInfo tarkennetaan muu oikeudellinen muoto
 - o Oikeudellista muotoa Muu ei tule käyttää oletusarvona. Oikeudellista muotoa Muu käytetään ainoastaan kun mikään muu oikeudellinen muoto ei ole sopiva.

Elementti	Attribuutti	Tyyppi	P/V
PlaceIncorporation		OrganisationParty_Type	P

- Valtio, jossa yhteisö on rekisteröity tai valtio, jonka lainsäädännön mukaan yhteisö on perustettu
- Annettava joko

Elementti	Attribuutti	Tyyppi	P/V
CountryCode		iso:CountryCode_Type	V/P

tai

Elementti	Attribuutti	Tyyppi	P/V
FormerCountryName		xsd:string	V/P

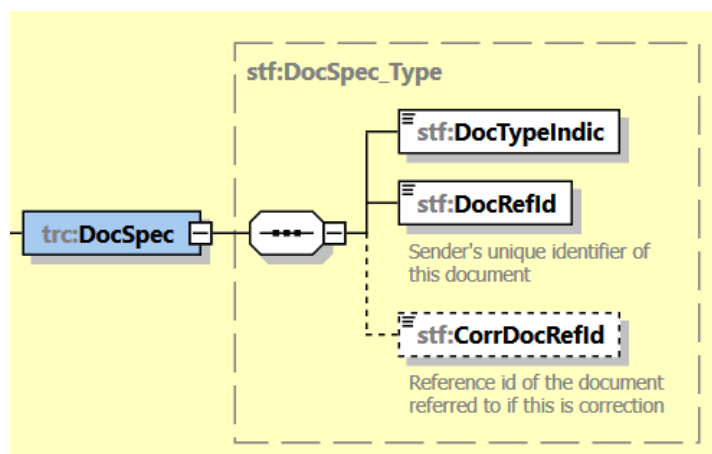
-Tässä ilmoitetaan valtion nimi, jos valtiolla ei ole ISO3166 Countrycodea.

Elementti	Attribuutti	Tyyppi	P/V
OtherInfo		xsd:string	V

- Kun Investor rakenteessa ilmoitetaan läpivirtausyksikön edunsaajan tiedot, jolle on myönnetty verosopimusetuuksia, ilmoitetaan tässä elementissä sen läpivirtausyksikön nimi (EntityName) ja verotunniste tai muu rekisteritunnus (EntityID), jonka kautta osingot on edunsaajalle maksettu
 - Jos läpivirtausyksikön edunsaajille ei ole myönnetty verosopimusetuja, ilmoitetaan läpivirtausyksikön tiedot Investor-rakenteessa
- Kun OrganisationParty_Type rakenne liittyy Investor rakenteeseen, elementissä voi halutessa ilmoittaa lisätietoa osingonsaajan oikeudellisesta muodosta (LegalType)
 - Käytetään, kun on ilmoitettu OECD411 kohdassa EntityLegalType
- Elementissä voidaan ilmoittaa seuraavat tiedot: EntityName:Arvo;EntityID:Arvo;LegalType:Arvo;
- Ilmoitin tarkistaa, että elementissä ei koskaan ole annettu muita avainsanoja kuin EntityName, EntityID tai LegalType ja että avainsanan perässä on kaksoispiste (:) ennen tiedon arvoa.
- Ilmoitin tarkistaa, jos elementissä on annettu tietoa, että EntityName, EntityID tai LegalType jälkeen on annettu arvo ennen puolipistettä (;)

6.3.7 DocSpec-rakenne

DocSpec-rakenne pitää sisällään ilmoituksen tyyppin (DocTypeIndic) ja tietorakenteen tunnistetiedot (DocRefId).



Elementti	Attribuutti	Tyyppi	P/V
DocTypeIndic		stf:OECDDocTypeIndic_EnumType	P

- Ilmoituksen tyyppi
- Mahdolliset koodit:
 - OECD0: Tietojen uudelleen lähetys
 - o Käytetään ainoastaan AI- ja/tai CI -rakenteessa, korjattaessa tai poistettaessa yksittäisiä rakenneosia MessageTypeIndic arvolla TRACE702
 - o AI-rakenteessa, kun ilmoitetaan CI- tai ReportAccHold -rakenteessa tietoa ja AI-tiedot on ilmoitettu jo aikaisemmin, eikä niihin tule muutoksia
 - o CI-rakenteessa, kun ilmoitetaan ReportAccHold -rakenteessa tietoa ja CI-tiedot on ilmoitettu jo aikaisemmin, eikä niihin tule muutoksia
 - o DocRefId on tässä tapauksessa sama kuin aiemmin lähetetyllä ilmoituksella ja aiemmin ilmoitetut tiedot pitää antaa uudelleen
 - OECD1: Uudet tiedot
 - o Käytetään aina, kun ilmoitetaan uusia tietoja, joita ei aikaisemmin ole ilmoitettu tai jotka on aikaisemmin poistettu
 - OECD2: Korjatut tiedot
 - o Käytetään, kun korjataan aikaisemmin ilmoitettuja tietoja
 - OECD3: Poistettavat tiedot
 - o Käytetään, kun poistetaan aikaisemmin ilmoitettuja tietoja
- o DocTypeIndic:n arvoa "OECD2" ja "OECD3" saa käyttää vain korjausilmoituksella (MessageTypeIndic = "TRACE702")
 - o Ilmoitin tarkistaa
- o Samassa ilmoituksessa voi olla joko uutta dataa (DocTypeIndic=OECD1) tai korjauksia ja poistoja (OECD2 ja OECD3). DocTypeIndic:n arvoa OECD2 ja OECD3 saa käyttää vain korjausilmoituksella (MessageTypeIndic="TRACE702"). Korjausilmoituksella TRACE702 ei saa antaa uusia tietoja DocTypeIndic arvolla OECD1.
- o Korjattaessa tai poistettaessa yksittäisen rakenteen alla olevia tietoja, on koko rakenne annettava uudelleen myös niiden saman rakenteen alla olevien elementtien osalta, joiden tietoja ei korjata. Esimerkiksi korjattaessa yksittäisen ReportAccHold-rakenteen alla yhdelle rekisteröityneelle säilyttäjälle (OtherAI) välitettyjen osinkojen lähdeveron määrää (WhtAmountAI), kaikki kyseisen ReportAccHold alla olevat elementit tietosisältöineen on annettava uudelleen.
- o Kun ReportAccHold-rakenteen tietoja korjataan tai poistetaan, AI- ja CI- rakenteet lähetetään uudelleen (OECD0), ellei AI- tai CI-rakenteen tietoja myös tarvitse korjata tai poistaa. Jos CI-rakenne on jätetty antamatta, kun ReportAccHold-rakenne alun perin ilmoitettiin, CI-rakenne jätetään antamatta myös silloin, kun korjataan tai poistetaan ReportAccHold-rakenteen tietoja.
- o Korjattaessa tai poistettaessa CI-rakenteen tietoja, AI-rakenne lähetetään uudelleen (OECD0), ellei AI-rakenteen tietoja tarvitse samalla korjata tai poistaa. ReportAccHold-rakenne jätetään tällöin antamatta, ellei sen tietoja tarvitse samalla korjata tai poistaa.
- o Jos AI-rakenteen tietoja korjataan, CI- ja ReportAccHold-rakenteet jätetään antamatta, ellei niiden tietoja tarvitse samalla korjata tai poistaa.
- o Mikäli AI-rakenne poistetaan (OECD3), on poistettava myös siihen liittyvät CI- ja ReportAccHold-rakenteet (joko samalla tai aiemmalla ilmoituksella). Jos CI-rakenne poistetaan, on poistettava myös kaikki siihen liittyvät ReportAccHold-rakenteet (joko samalla tai aiemmalla ilmoituksella).

Elementti	Attribuutti	Tyyppi	P/V
DocRefID		xsd:string	P

- Kyseessä olevan tietorakenteen yksilöivä tunniste
- Tieto koostetaan seuraavista pakollisista osioista
 - o Ilmoitustyyppi (WRP101)
 - o Väliiviiva (-) jokaisen osion välissä

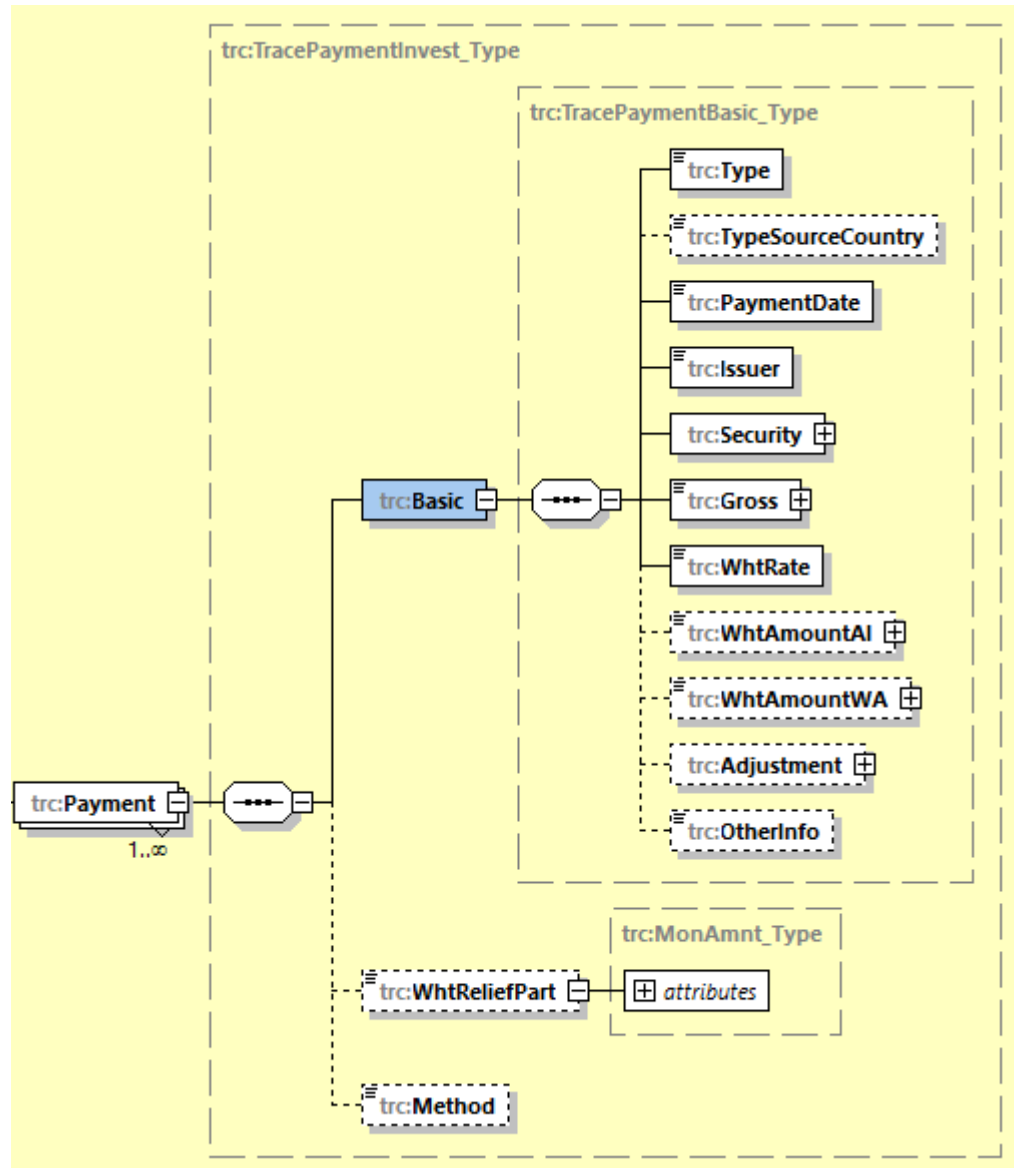
- Rekisteröityneen säilyttäjän y-tunnus
- Yksilöivä osa:
 - maksuvuosi
 - ilmoituksen numero
 - rakenne (AI, CI, AICI, SUM)
 - yksiselitteinen numerointi
 - esim 1. 2020-01-AI001
 - esim 2. 2020-01-CI001
 - esim 3. 2020-01-AICI001
 - esim 4. 2020-01-SUM001
- tiedon maximipituus on 200 merkkiä.
- ei saa sisältää välilyöntejä, ei alussa eikä lopussa
- Esim. DocRefId kokonaisuudessaan: WRP101-6606611-7-2020-01-AI001
- Ilmoitin tarkistaa muodollisen oikeellisuuden sekä sen, että yksilöivä tunniste on uniikki, paitsi AI ja CI -rakenteissa, kun DocTypeIndic on OECD0
- Ilmoitin tarkistaa, että DocRefId:n ilmoitustyyppinä on annettu WRP101

Elementti	Attribuutti	Tyyppi	P/V
CorrDocRefID		xsd:string	V/P

- CorrDocRefID viittaa korjattavan tai poistettavan tietokokonaisuuden DocRefId-elementtiin
- Tieto annettava, kun DocTypeIndic = OECD2 tai OECD3
- Annetaan vain, kun korjataan aiemmin annettua ilmoitusta. Korjaussanomalle annetaan myös oma DocRefID
- Ilmoitin tarkistaa, että tieto on annettu, kun DocTypeIndic = OECD2 tai OECD3

6.3.8 Payment

Rakenne sisältää osingonmaksutiedot. Jokainen osingonmaksu ilmoitetaan omassa GroupAICI-rakenteessa, jolloin osingonsaajatiedot kertautuvat ja jokainen osingonmaksu yksilöidään omalla DocRefIdllä. Tällöin yksittäistä osingonmaksua pystytään korjaamaan itsenäisesti.



6.3.8.1 TracePaymentInvest_Type

Koontielementti, jossa ilmoitetaan suorituksen tiedot

Elementti	Attribuutti	Tyyppi	P/V
Basic		trc:TracePaymentBasic_Type	P

- Rakenteessa ilmoitetaan suorituksen tiedot
- Katso kohta [6.3.8.1.1 TracePaymentBasic_Type](#)

Elementti	Attribuutti	Tyyppi	P/V
WhReliefPart		trc:MonAmnt_Type	V

- Elementti ei käytössä

Elementti	Attribuutti	Tyyppi	P/V
Method		trc:TraceMethod_enumType	V

- Elementti ei käytössä

6.3.8.1.1 TracePaymentBasic_Type

Elementti	Attribuutti	Tyyppi	P/V
Type		trc:OECDPaymentType_EnumType	P

- Osingon/suorituksen tyyppi

- Arvot:
 - o OECD501=Osinko (rahana maksettu)
 - o OECD502=Korko
 - o OECD503=Luovutusvoitto
 - o OECD504=Osinko in natura (muuna kuin rahana maksettu)
 - o OECD505=Osinko, joka maksettu osin rahana ja osin muuna kuin rahana
 - o OECD506=Muu tulo
- Suomessa käytössä ainoastaan OECD501, OECD504, OECD505
 - o Ilmoitin tarkistaa, että muita arvoja ei käytetä
 - o OECD504 käytetään, kun on maksettu osinkoa osakkeina, murto-osia rahana tai osingon maksaja on maksanut varainsiirtoveron osingonsaajan puolesta
 - o Ilmoitettaessa toiselle rekisteröityneelle säilyttäjälle välitetyjä tietoja (OtherAI) käytetään aina arvoa OECD501
 - o Ilmoitin tarkistaa, että toiselle rekisteröityneelle säilyttäjälle välitetyjä osinkoja ilmoitettaessa on käytetty arvoa OECD501

Elementti	Attribuutti	Tyyppi	P/V
TypeSourceCountry		xsd:string	V

- Elementti ei käytössä

Elementti	Attribuutti	Tyyppi	P/V
PaymentDate		xsd:date	P

- Maksupäivä, osingon maksajan ilmoittama virallinen maksupäivä
- VVVV-KK-PP
- Ilmoitin tarkistaa, että ilmoitettu vuosi on sama kuin ReportingPeriod-elementissä ilmoitettu vuosi

Elementti	Attribuutti	Tyyppi	P/V
Issuer		xsd:string	P

- Osingon maksajan virallinen nimi
- Ilmoitin tarkistaa, että Issuer elementissä on annettu tietoa
- Ilmoitetaan osinkoa jakavan yhtiön virallinen nimi myös tilanteissa, joissa on kyse osaketalletustodistuksista kuten ADR

Elementti	Attribuutti	Tyyppi	P/V
Security		trc:SecurityAccountNumber_Type	P

- Arvopaperin tunniste
- Ilmoitettava aina arvopaperin tunniste ISIN

Elementti	Attribuutti	Tyyppi	P/V
ISIN		trc:ISIN_Type	P

- Ilmoitin tarkistaa, että ISIN on muodollisesti oikein

Elementti	Attribuutti	Tyyppi	P/V
OSIN		trc:OSIN_Type	V/P

- Elementti ei ole käytössä

Elementti	Attribuutti	Tyyppi	P/V
Gross	CurrCode	trc:MonAmnt_Type	P

- Osingon bruttomäärä
- Negatiivinen arvo ei ole sallittu
- Ilmoitetaan euroissa paljonko osinkoa on maksettu
- Ilmoitetaan osingon euromäärä sen mukaan, mitä se oli osinkoa jaettaessa, ei valuuttakurssi-muunnettua euromäärää.
- Ilmoitetaan kahden desimaalin tarkkuudella. Desimaalierottimena on piste (.)
- Tarkistus että on ilmoitettu .00

Elementti	Attribuutti	Tyyppi	P/V
WhtRate		trc:TaxRate_Type	P

- Rakenne sisältää tarkemmat tiedot käytetystä lähdeveron prosentista ja perusteet sille

Elementti	Attribuutti	Tyyppi	P/V
Rate		trc:TaxRate_Type	P

- Lähdeveroprosentti
- Lähdeveroprosentti ilmoitetaan numerolukuna kahden desimaalin tarkkuudella ilman prosenttimerkkiä. Desimaalierottimena on piste(.).
- Voi olla joko verosopimuksen veroprosentin tai kansallisen lähdeveroetuuden mukainen tai 20%, 30%, 35%
- Ilmoitin huomauttaa, jos ei ole ResCountryCoden mukaisen valtion verosopimukseen perustuva yleinen veroprosentti
- Ilmoitin tarkistaa, että RateReason on ilmoitettu, jos ilmoitettu Rate on alle 15% ja se on pienempi kuin Suomen ja osingonsaajan verotuksellisen asuinvaltion (ResCountryCode/First) välisen verosopimuksen mukainen yleinen lähdeveroprosentti.
- Ilmoitin tarkistaa, kun Payment/Basic/Type on OECD501
 - o Jos ResCountryCode ilmoitettu X5, ilmoitettava 35.00
 - o Jos ResCountryCode ilmoitettu X0,
 - o ilmoitettava 30.00, jos osingonsaaja on luonnollinen henkilö (Individual)
 - o ilmoitettava 0.00, 15.00, 20.00 tai 30.00, jos osingonsaajana on yhteisö (Organisation)
- Kun ilmoitetaan OtherAI tietoja, voidaan ilmoittaa 0.00

Elementti	Attribuutti	Tyyppi	P/V
RateReason		xsd:String	P

- Elementissä yksilöidään peruste lähdeveroetujen myöntämiseksi tilanteissa, joissa sovellettava lähdeveroprosentti on verosopimuksen yleistä veroprosenttia alhaisempi (verosopimuksen mukainen suorasijoitusosinko ja erityisartiklat) tai lähdeveroetus perustuu lähdevaltion kansalliseen lainsäädäntöön.
- Ilmoitetaan muodossa Reason:arvo esim. Reason:TRACEFINDOM1
 - o Reason:TRACEFINDOM1=Rinnastukset vastaavaan suomalaiseen verovapaaseen toimijaan. Anna PrevDecNumber tai TASCARDNUMBER OtherInfo elementissä.
 - o Reason:TRACEFINDOM2=Emotytyrtyödirektiivin mukainen osinko. Lisätietoa [Rajoitetusti verovelvollisen osingot, korot ja rojalit](#) ohjeesta kohdasta 3.4.4. Emo-tytyrtyödirektiivi.
 - o Reason:TRACEFINDOM3=Muu kansallisesta laista johtuva syy, esimerkiksi
 - o pitkäaikaissäätämistilille tai osakesäästötillille maksetut osingot
 - o diplomaateille ja eräille kansainvälisissä järjestöissä työskenteleville maksettu osinko (tuloverolain 12 §:n 1 momentti)
 - o muun kansainvälisen sopimuksen perusteella verovapaalle kansainväliselle järjestölle maksettu osinko
 - o Reason:TRACEFINTREATY1=Verosopimuksen mukainen suorasijoitusosinko. Saajana on yhtiö, joka omistaa maksavan yhtiön pääomasta vähintään määrän, joka on ilmoitettu suluissa [Suomesta ulkomaille maksettavien mm. osinkojen lähdeveroprosentit](#) taulukossa.
 - o Reason:TRACEFINTREATY2=Verosopimuksen erityismääräys (esim. verosopimuksen mukainen eläkerahasto)
 - o Reason:TRACEFINUNDER=Alipidätys
 - o käytetään, kun maksuvuoden jälkeen, ilmoitushetkellä rekisteröitynyt säilyttäjä huomaa, että maksuvuoden aikana on tehty alipidätys
 - o payment rakenteessa ilmoitetaan maksuvuoden aikana toteutunut tilanne
 - o Verohallinto on yhteydessä rekisteröityneeseen säilyttäjään veron määramiseksi
 - o TRACEFINUNDER on käytössä vuodelta 2022 annettavista ilmoituksista alkaen
- Kun ei ole kyse yllä olevista tilanteista tai kun ilmoitetaan tietoja OtherAI-rakenteessa, ilmoitetaan elementissä XX

Elementti	Attribuutti	Tyyppi	P/V
WhtAmountAI	CurrCode	trc:MonAmnt_Type	P

- Perityn lähdeveron määrä euroissa
- Ilmoitetaan kahden desimaalin tarkkuudella. Desimaalierottimena on piste (.)

- Negatiivinen arvo ei ole sallittu
- Pakollinen tieto
- Ilmoitin tarkistaa, että elementti on annettu ja siinä on annettu tietoa
- Ilmoitin tarkistaa Investor-rakenteessa, että tieto täsmää WhtRate-elementissä ilmoitettuun prosenttiin Gross-elementissä ilmoitetusta määrästä kun Payment/Basic/Type on OECD501

Elementti	Attribuutti	Tyyppi	P/V
WhtAmountWa	CurrCode	trc:MonAmnt_Type	V

- Elementti ei käytössä

Elementti	Attribuutti	Tyyppi	P/V
Adjustment			V

- Rakenne annetaan aina, kun veron määrää on oikaistu maksuvuoden aikana maksajan kautta
- Rakenteessa ilmoitetaan vain maksuvuoden aikana jo tehty oikaisu
- Rakennetta ei anneta, jos ilmoitetaan toiselle rekisteröityneelle säilyttäjälle välitettyjä osinkoja

Elementti	Attribuutti	Tyyppi	P/V
OldWhtRate		trc:TaxRate_Type	P

- Aikaisemmin peritty lähdeveroprosentti

Elementti	Attribuutti	Tyyppi	P/V
Amount		trc:TraceAdjustment_Type	P

- Aikaisemmin perityn ja oikaistun lähdeveron erotus
- Ilmoitettava joko

Elementti	Attribuutti	Tyyppi	P/V
Increase	CurrCode	trc:MonAmnt_Type	V/P

- o Aikaisemmin perityn ja oikaistun lähdeveron erotus, jos aikaisemmin on peritty liian vähän lähdeveroa ja veron määrää on korjattu suuremmaksi maksuvuoden aikana tai

Elementti	Attribuutti	Tyyppi	P/V
Refund	CurrCode	trc:MonAmnt_Type	V/P

- o Aikaisemmin perityn ja oikaistun lähdeveron erotus, jos aikaisemmin on peritty liikaa lähdeveroa ja veron määrää on korjattu pienemmäksi maksuvuoden aikana (quick refund)

Elementti	Attribuutti	Tyyppi	P/V
OtherInfo		xsd:String	V/P

- Elementti on pakollinen, kun ilmoitetaan osingonsaajan loppusaajatiedot Investor -elementissä
 - Elementtiä ei anneta OtherAI -rakenteen yhteydessä
- Ilmoitin tarkistaa, että elementissä ei koskaan ole annettu muita avainsanoja kuin SafekeepingAccount, PrevDecNumber, TASCARDNumber, OwnedShareAmount, Name, ISIN, CashPaid, ReceivedShares, Value, GrossAmount.
- Kaikkien tietokokonaisuuksien (avainsana:tiedon arvo) pitää päättyä puolipisteeseen (;) esim. SafekeepingAccount:arvo; ja desimaalierottimena on piste (.)
- Ilmoitin tarkastaa, että avainsanan perässä on kaksoispiste (:) ennen tiedon arvoa.
- Elementissä ilmoitetaan
 - säilytystilin numero SafekeepingAccount:arvo;
 - o Tili, jolla osakkeita säilytetään
 - o Ilmoitin tarkistaa, että tieto on annettu
 - ennakkoratkaisun numero PrevDecNumber:arvo;
 - lähdeverokorttipäätöksen numero TASCARDNumber:arvo;
 - o Arvo voi sisältää sekä kirjaimia, että numeroita
 - Esimerkki:
 - o SafekeepingAccount:123456789;TASCARDNumber:P0123456789;
- Elementissä ilmoitetaan lisätiedot, kun on käytetty osingon tyyppinä arvoja OECD504 tai OECD505:
 - osinkoa jakavan yhtiön osakkeiden kappalemäärä, jotka saaja omisti osingon täsmäytyspäivänä OwnedShareAmount:arvo;
 - sen yhtiön nimi, jonka osakkeita saadaan Name:arvo;

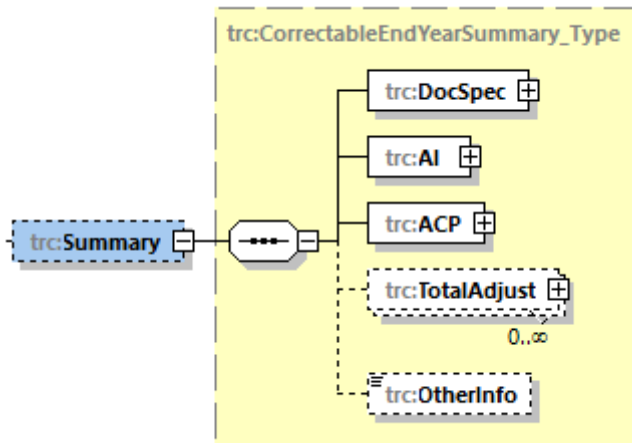
- saatujen osakkeiden ISIN-koodi ISIN:arvo;
- rahana maksetut osingot brutto kahden desimaalin tarkkuudella (sisältää myös murto-osat ja osingon maksajan osakkeenomistajan puolesta maksaman varainsiirtoveron) CashPaid:arvo;
- saatujen osakkeiden kpl-määrä ReceivedShares:arvo;
- saadun osakkeen käypä arvo kahden desimaalin tarkkuudella Value:arvo;
- saatujen osakkeiden arvo euroissa yhteensä kahden desimaalin tarkkuudella GrossAmount:arvo;
- Esimerkki:
 - OwnedShareAmount:105;Name:X Oyj;ISIN:FI1234567890;CashPaid:2.75; ReceivedShares:10;Value:5.50;GrossAmount:55.00;

6.4 Summary

Tässä rakenteessa ilmoitetaan rekisteröityneen säilyttäjän erittelytietojen yhteismäärä koko vuodelta.

Ilmoitusvelvollisen erittelytiedot (TraceBody) ja Summarytiedot annetaan erillisissä fyysisissä tiedostoissa, toisessa MessageSpec -rakenne ja erittelytiedot TraceBody-rakenteessa, toisessa MessageSpec ja yhteenvetotiedot Summary-rakenteessa. Jos erittelytietoja korjataan, lähetetään jälleen erikseen MessageSpec+TraceBody korjattuine tietoineen ja MessageSpec+Summary korjattuine tietoineen.

Jos ilmoitusvelvollisen täytyy syystä tai toisesta pilkkoa ilmoitus, esim. kokorajoituksen takia, hän antaa n määrän MessageSpec+TraceBody tiedostoja ja yhden MessageSpec+Summary ilmoituksen, jossa on kaikkien MessageSpec+TraceBody ilmoitusten yhteenveto. Jos jotain MessageSpec+TraceBody ilmoituskokonaisuutta korjataan, annetaan ko. korjattu kokonaisuus ja uusi erittelytietojen korjauksen mukaan korjattu Summary.

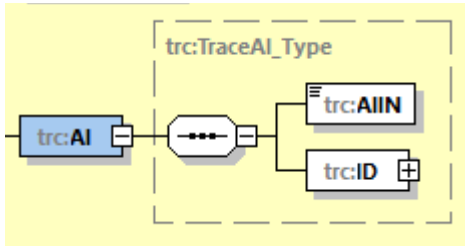


Element	Attribute	Tyyppi	P/V
DocSpec		stf:DocSpec_Type	P

- Yhteenvetodon identifiointitiedot
- Katso rakenteet kohdasta [6.3.7 DocSpec-rakenne](#)

Element	Attribute	Tyyppi	P/V
AI		trc:TraceAI_Type	P

- Yhteenvetodon antavan rekisteröityneen säilyttäjän tunnistetiedot
- Tässä elementissä annetaan samat tiedot kuin erittelyilmoituksella AI-rakenteessa



Elementti	Attribuutti	Tyyppi	P/V
AIIN		xsd:string	P

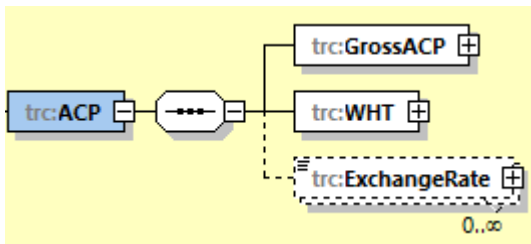
- Yhteenvedon antavan rekisteröityneen säilyttäjän y-tunnus

Elementti	Attribuutti	Tyyppi	P/V
ID		trc:OrganisationParty_Type	P

- Tässä ilmoitetaan yhteenvedon antavan rekisteröityneen säilyttäjän tiedot
- Katso rakenteet kohdasta [6.3.6 OrganisationParty_Type](#)

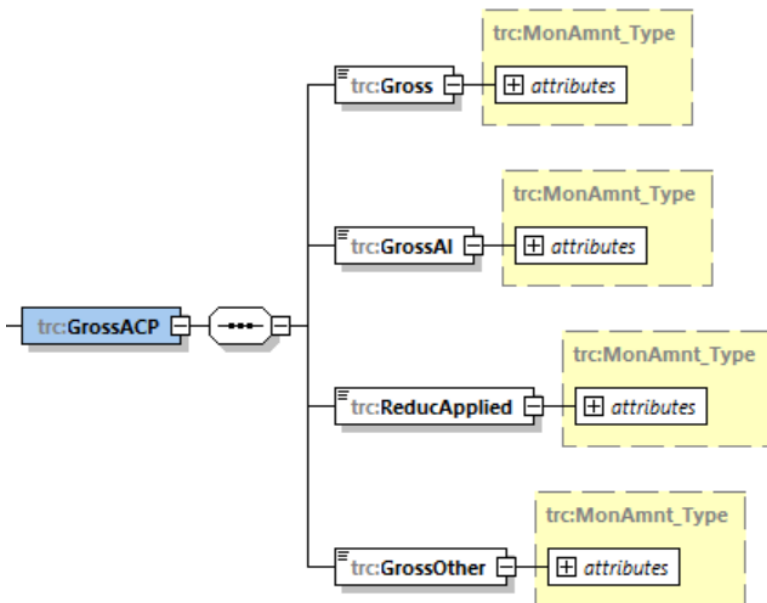
Element	Attribute	Tyyppi	P/V
ACP			P

- Rakenteessa ilmoitetaan yhteenvedo kaikista rekisteröityneen säilyttäjän ilmoittamista osingonmaksuista



Element	Attribute	Tyyppi	P/V
GrossACP			P

- Kaikkien ilmoitettujen osinkojen bruttosumma



Element	Attribute	Tyyppi	P/V
Gross	currCode	MonAmnt_Type	P

- Rekisteröityneen säilyttäjän ilmoittamien osinkojen bruttosumma euroissa

- Negatiivinen arvo ei ole sallittu
- Ilmoitin tarkistaa, että GrossAI, ReducApplied ja GrossOther summa on yhtä suuri kuin Gross elementissä annettu arvo

Element	Attribute	Tyyppi	P/V
GrossAI	currCode	MonAmnt_Type	P

- Rekisteröityneen säilyttäjän ilmoittamien suoraan tai rekisteröitymättömien säilyttäjien kautta toisille rekisteröityneille säilyttäjille välitettyjen osinkojen bruttosumma euroissa

Element	Attribute	Tyyppi	P/V
ReducApplied	currCode	MonAmnt_Type	P

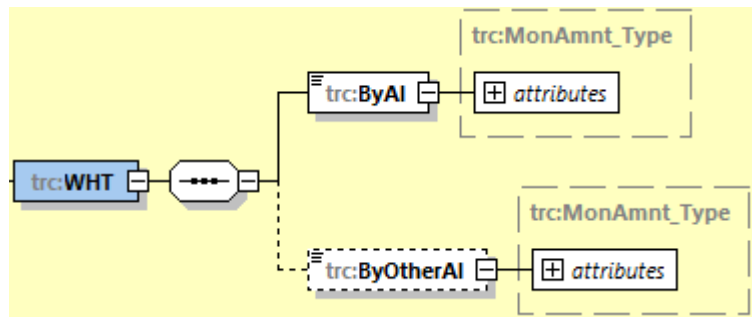
- Osingot, joista peritty lähdevero on alle 30 % ja, joiden osalta rekisteröitynyt säilyttäjä on ottanut vastuun loppusaajatietojen ilmoittamisesta
- Ilmoitetaan euroissa
- Negatiivinen arvo ei ole sallittu

Element	Attribute	Tyyppi	P/V
GrossOther	currCode	MonAmnt_Type	P

- Kaikkien niiden osinkojen bruttosumma, joita ei ole ilmoitettu GrossAI- tai ReducApplied-elementissä.
 - osingot, joista on peritty 30 tai 35 % lähdevero
- Ilmoitetaan euroissa
- Negatiivinen arvo ei ole sallittu

Element	Attribute	Tyyppi	P/V
WHT			P

- Kaikista rekisteröityneen säilyttäjän ilmoittamista maksetuista osingoista peritty lähdevero yhteensä euroissa
- Negatiivinen arvo ei ole sallittu
- Kentässä ilmoitetaan lopullisen veron määrä vaikka maksuvuonna olisi tehty korjaus



Element	Attribute	Tyyppi	P/V
ByAI	currCode	MonAmnt_Type	P

- Kaikki ilmoittajana olevan rekisteröityneen säilyttäjän vastuulle ottamien osinkojen lähdeverot yhteensä euroissa. Tähän sisältyy sekä ne osingot, joista ilmoitetaan osingonsaajatiedot, että ne joista on peritty 35%:n lähdeverot.
- Negatiivinen arvo ei ole sallittu

Element	Attribute	Tyyppi	P/V
ByOtherAI	currCode	MonAmnt_Type	V

- Rekisteröityneen säilyttäjän välittämistä osingoista, joista toinen rekisteröitynyt säilyttäjä on vastuussa, perityt lähdeverot yhteensä euroissa
- Negatiivinen arvo ei ole sallittu

Element	Attribute	Tyyppi	P/V
ExchangeRate	currCode	MonAmnt_Type	V

- Elementti ei käytössä

Element	Attribute	Tyyppi	P/V
TotalAdjust			P

- Rakenne ei käytössä

Element	Attribute	Tyyppi	P/V
Increase	currCode	MonAmnt_Type	V/P

- Elementti ei käytössä

Element	Attribute	Tyyppi	P/V
Refund	currCode		V/P

- Elementti ei käytössä

Element	Attribute	Tyyppi	P/V
Amount	currCode	MonAmnt_Type	P

- Elementti ei käytössä

Element	Attribute	Tyyppi	P/V
Account		trc:AccountInfo_Type	P

- Elementti ei käytössä

Element	Attribute	Tyyppi	P/V
Bank		OrganisationParty_Type	P

- Elementti ei käytössä

Element	Attribute	Tyyppi	P/V
AccountNumber		trc:FIAccountNumber_Type	P

- Elementti ei käytössä

Element	Attribute	Tyyppi	P/V
IBAN		trc:IBAN_Type	V

- Elementti ei käytössä

Element	Attribute	Tyyppi	P/V
OBAN		trc:OBAN_Type	V

- Elementti ei käytössä

Element	Attribute	Tyyppi	P/V
Branch-Code		xsd:string	V

- Elementti ei käytössä

Element	Attribute	Tyyppi	P/V
SWIFT		trc:SWIFT_Type	V

- Elementti ei käytössä

Element	Attribute	Tyyppi	P/V
OtherInfo		xsd:string	V

- Elementti ei käytössä

7 ILMOITIN-PALVELUN TEKEMÄT TARKISTUKSET

Payment-rakenteen virheilmoituksissa ilmoitetaan lisäksi virheen aiheuttanut arvo tai DocRefld tilanteissa, joissa se on olennaista virheen paikantamisen helpottamiseksi.

Osa MessageSpec elementin, MessageRefld:n, CorrMessageRefld:n, DocRefld:n, CorrDocRefld:n liittyvistä tarkistuksista tehdään vain Ilmoitin.fi:n kirjatuneena.

Tarkistus lisätty/ muokattu	Tieto	Tarkistuksen kuvaus
	Koko aineisto	#Aineisto pitää sisällään kiellettyjä merkkejä tai merkkiyhdistelmiä (--,&#, ' tai /*)
	AddressFix/City	Ilmoitin tarkistaa, että City elementissä on sisältöä #City elementti ei voi olla tyhjä
	AddressFix/PostCode	Ilmoitin tarkistaa, että elementissä on sisältöä. # AddressFix/PostCode arvon pituus on oltava vähintään 1 merkkiä
	AddressFix/Street	Ilmoitin tarkistaa, että elementissä on sisältöä. # AddressFix/Street ei saa olla tyhjä
28.9.2021	CI-rakenne Investor	Ilmoitin tarkistaa, että annettaessa CI-rakennetta DocTypeIndic arvolla OECD0 tai OECD1, ilmoituksella on annettu myös Investor-rakenne #Annettaessa CI-rakenne, on annettava myös Investor-rakenne
	Contact	Tarkastetaan, että tieto on annettu. #Elementti 'Contact' on pakollinen #Elementin 'Contact' nimen, puhelinnumeron ja sähköpostiosoitteen välissä on oltava pilkut
	Contact	#Puhelinnumero pitää antaa kansainvälisessä muodossa (+NNN)
	CorrDocRefld DocTypeIndic	Tiedon CorrDocRefld saa antaa vain kun DocTypeIndic = OECD2 tai OECD3 Ilmoitin tarkistaa, että tieto on annettu, kun DocTypeIndic = OECD2 tai OECD3
	CorrDocRefld	#Annettua CorrDocRefld:tä ei löydy aiemmin lähetetyistä aineistoista:[xx] #CorrDocRefld xx on korjattu/poistettu jo aiemmin #CorrDocRefld xx on korjattu jo aiemmin
28.9.2021	CorrDocRefld GroupAICI AI DocTypeIndic	Kun korjataan GroupAICI-rakennetta arvolla DocTypeIndic OECD2, samalla sanomalla on annettava AI rakenne, jossa DocTypeIndic on OECD0 tai OECD2 #GroupAICI-rakennetta korjattaessa on annettava AI-rakenne DocTypeIndic arvolla OECD0 tai OECD2
28.9.2021	CorrDocRefld GroupAICI AI DocTypeIndic	Kun poistetaan GroupAICI-rakennetta arvolla DocTypeIndic OECD3, samalla sanomalla on annettava AI rakenne, jossa DocTypeIndic ei ole OECD1. #GroupAICI-rakennetta poistettaessa on annettava AI-rakenne DocTypeIndic arvolla OECD0, OECD2 tai OECD3
28.9.2021	CorrDocRefld GroupAICI AI DocTypeIndic	Kun poistetaan AI-rakennetta arvolla DocTypeIndic OECD3, on kaikissa GroupAI-rakenteissa oltava DocTypeIndic OECD3. #Olet poistamassa AI-rakennetta, poista samalla myös mahdolliset GroupAI-rakenteet DocTypeIndic arvolla OECD3.

	CorrMessageRefId	<p>Ilmoitin tarkistaa tiedon muodollisen oikeellisuuden.</p> <p>Ilmoitin tarkistaa, että poistettavan ilmoituksen Message-RefID:lle löytyy alkuperäinen ilmoitus</p> <p>#CorrMessageRefID xx virheellinen määrä merkkejä #Virheellinen y-tunnus xx elementissä CorrMessageRefID #CorrMessageRefID, juokseva numero puuttuu #CorrMessageRefID, juokseva numero tieto ei ole numeerinen xx #CorrMessageRefId:n ilmoitustyyppi on virheellinen. #CorrMessageRefId xx vuosi on virheellinen #CorrMessageRefId xx sisältää kiellettyjä merkkejä \ / ? ; * ? > < : #Annettua CorrMessageRefId:tä ei löydy aiemmin lähetetyistä aineistoista: <i>[CorrMessageRefID]</i></p>
	DocRefId	<p>Ilmoitin tarkistaa muodollisen oikeellisuuden sekä sen, että yksilöivä tunniste on uniikki, paitsi AI ja CI -rakenteissa, kun DocTypeIndic on OECD0.</p> <p>#DocRefID xx virheellinen määrä merkkejä #Virheellinen y-tunnus xx elementissä DocRefID #DocRefID, y-tunnuksen jälkeinen juokseva numero tieto ei ole numeerinen xx #DocRefId:n ilmoitustyyppi on virheellinen #DocRefID xx / vuosi on virheellinen #DocRefID xx ryhmä on virheellinen #DocRefID xx sisältää kiellettyjä merkkejä \ / ? ; * ? > < : #Olet lähettämässä ilmoitusta jo aiemmin käytetyllä DocRefID:llä: <i>[DocRefID]</i></p>
28.9.2021	DocRefId	Ilmoitin tarkistaa, että DocRefId löytyy aiemmin lähetetyistä aineistoista, kun DocTypeIndic on OECD0
	DocTypeIndic	
8.6.2021	DocTypeIndic	Ilmoitin tarkistaa, että DocTypeIndic OECD0 saa käyttää vain AI ja CI-rakenteita annettaessa
8.6.2021	DocTypeIndic	Ilmoitin tarkistaa, että ilmoitus sisältää vain joko uusia tietoja (OECD1) tai korjauksia ja poistoja (OECD2 ja OECD3).
	Individual/TIN	Ilmoitin tarkistaa, että elementti on annettu ja siinä on sisältöä. # Individual/TIN on annettava
	Individual/TIN IssuedBy	# TINin myöntäjävaltio IssuedBy on pakollinen tieto, ellei TIN ole yhdeksän nollaa "000000000".
29.3.2022	Individual/TIN Organisation/IN IssuedBy	Ilmoitin tarkistaa, kun on annettu kohdassa TIN tai IN yhdeksän nollaa "000000000", että IssuedBy tietoa ei ole annettu. #TIN:n myöntäjävaltio IssuedBy tietoa ei saa antaa, jos TIN on annettu yhdeksän nollaa '000000000'.
28.11.2023	Individual/TIN BirthInfo/BirthDate Payment/WhtRate	<p>Vuosilta 2021 ja 2022 annettavilta ilmoituksilta ilmoitin tarkistaa, että BirthInfo/BirthDate on annettu, jos WhtRate on alle 35 % ja Individual/TIN elementissä on ilmoitettu yhdeksän nollaa, kun Payment/Basic/Type on OECD501.</p> <p>Vuodelta 2023 annettavista ilmoituksista alkaen ilmoitin tarkistaa, että elementti BirthInfo/BirthDate on annettu kun WhtRate on alle 35%, kun Payment/Basic/Type on OECD501.</p> <p>#Jos elementin ../InvestorID/Individual/TIN arvoksi on annettu '000000000' ja '../Investor/Payment/Basic/WhtRate'</p>

		<p>on alle 35%, pitää antaa myös syntymäaika elementtiin ../InvestorID/Individual/BirthInfo/BirthDate</p> <p>#Jos elementin '../Investor/Payment/Basic/WhtAmountAIRate' on alle 35%, pitää antaa myös syntymäaika elementtiin ../InvestorID/Individual/BirthInfo/BirthDate.</p>
	Individual/BirthInfo/BirthDate	<p>Ilmoitin tarkistaa, että syntymävuosi on välillä 1900 ja kuluva vuosi</p> <p>#Elementin 'Individual/BirthInfo/BirthDate' arvo ei ole sallituissa rajoissa (1900-01-01 - <kuluva vuosi>-12-31)</p>
30.3.2021	Investor/Address/CountryCode Investor/Payment/Basic/Gross	<p>Jos elementissä 'X5', ilmoitin tarkistaa, että ilmoitettava veroprosentti \Investor\Payment\Basic\Gross elementissä Rate on 35 %, kun Payment/Basic/Type on OECD501.</p> <p>#Elementin 'Investor/Payment/Basic/WhtRate/Rate' arvo on oltava 35%, kun CountryCode on 'X5' ja tyyppinä 'OECD501'.</p>
	Investor/AddressFree	<p>Ilmoitin tarkistaa, että elementti on annettu ja siinä on sisältöä 7 merkin verran, jos osoitetta ei ole ilmoitettu AddressFix rakenteessa.</p> <p>#Anna jompi kumpi elementeistä 'OtherAI/AI/ID/./AddressFree' tai 'OtherAI/AI/ID/./AddressFix'</p> <p>#Elementin 'OtherAI/AI/ID/./AddressFix/PostCode' arvon pituus on oltava vähintään 1 merkkiä</p>
30.3.2021	Investor/AddressFree	<p>Jos elementissä "Unknown", ilmoitin tarkistaa, että ilmoitettava veroprosentti \Investor\Payment\Basic\Gross elementissä Rate on 35 %, kun Payment/Basic/Type on OECD501.</p> <p>#Elementin 'Investor/Payment/Basic/WhtRate/Rate' arvo on oltava 35%, kun addressFree on 'Unknown' ja tyyppinä 'OECD501'.</p>
29.3.2022	Investor/Individual/OtherInfo	<p>Ilmoitin tarkistaa, että elementissä ei koskaan ole annettu muita avainsanoja kuin EntityName tai EntityID ja että avainsanan perässä on kaksoispiste ennen tiedon arvoa. Ilmoitin tarkistaa, jos elementissä on annettu tietoa, että EntityName tai EntityID jälkeen on annettu arvo ennen puolipistettä.</p> <p>Ilmoitin tarkistaa, että kukin 'Avainsana:Tiedon arvo;' osio päättyy puolipisteeseen.</p> <p>#Elementti sisältää viheellisiä avainsanoja tai avainsanan jälkeen puuttuu kaksoispiste</p> <p>#Elementissä varattujen sanojen ja puolipisteiden lkm ei täsmää</p> <p>#Elementissä on annettu EntityID:, mutta sen arvo puuttuu.</p> <p>#Elementissä on annettu EntityName:, mutta sen arvo puuttuu.</p> <p>#Elementti ei sisällä EntityName eikä EntityID avainsanoja</p>
8.6.2021	Investor/Individual/ResCountryCode/First Investor/Organisation/ResCountryCode/First	<p>Ilmoitin tarkistaa, että elementissä ei ilmoiteta maatumusta FI</p>
29.3.2022	Investor/Organisation/OtherInfo	<p>Ilmoitin tarkistaa, että elementissä ei koskaan ole annettu muita avainsanoja kuin EntityName, EntityID tai LegalType ja että avainsanan perässä on kaksoispiste ennen tiedon arvoa.</p>

		<p>Ilmoitin tarkistaa, jos elementissä on annettu tietoa, että EntityName, EntityID tai LegalType jälkeen on annettu arvo ennen puolipistettä.</p> <p>Ilmoitin tarkistaa, että kukin 'Avainsana:Tiedon arvo;' osio päättyy puolipisteeseen.</p> <p>#Elementti sisältää viheellisiä avainsanoja tai avainsanan jälkeen puuttuu kaksoispiste</p> <p>#Elementissä varattujen sanojen ja puolipisteiden lkm ei täsmää</p> <p>#Elementissä on annettu EntityID:, mutta sen arvo puuttuu.</p> <p>#Elementissä on annettu EntityName:, mutta sen arvo puuttuu.</p> <p>#Elementissä on annettu LegalType:, mutta sen arvo puuttuu.</p> <p>#Elementti ei sisällä EntityName eikä EntityID avainsanoja</p>
	Investor/Individual/ResCountryCode/First	Ilmoitin tarkistaa, että ilmoitettu joko X0, X5 tai 2-merkkinen maatunnus (ISO-3166 Alpha 2)
	Investor/Organisation/ResCountryCode/First	Ilmoitin tarkistaa, että ilmoitettu joko X0 tai 2-merkkinen maatunnus (ISO-3166 Alpha 2)
	Investor/Organisation/IN OtherAI/Organisation/IN	Ilmoitin tarkistaa, että elementti on annettu ja siinä on sisältöä.
28.9.2021	Investor/Organisation/IN issuedBy	TINin myöntäjävaltio IssuedBy on pakollinen tieto, ellei TIN ole yhdeksän nollaa "000000000".
	Investor/Payment/Basic/ OtherInfo WhtRate	#SafekeepingAccount -tieto arvoineen on aina annettava, kun WhtRate on vähemmän kuin 35%
	Investor/Payment/Basic/Type Payment/Basic/ Type OtherInfo	#Kun Payment/Basic/Type on OECD504 tai OECD505, elementissä OtherInfo on aina ilmoitettava tietoa seuraavilla arvoilla (merkkijonoilla): OwnedShareAmount, Name, ISIN, CashPaid, ReceivedShares, Value, GrossAmount
	Investor/Payment/Basic/Type Payment/Basic/ Type OtherInfo	#Kun Payment/Basic/Type ei ole OECD504 tai OECD505, elementissä OtherInfo ei saa ilmoittaa tietoa seuraavilla arvoilla (merkkijonoilla): OwnedShareAmount, Name, ISIN, CashPaid, ReceivedShares, Value, GrossAmount
29.3.2022	Investor/Payment/Basic/Type Payment/Basic/ Type OtherInfo	<p>Ilmoitin tarkistaa, että elementissä ei koskaan ole annettu muita avainsanoja kuin SafekeepingAccount, PrevDecNumber, TASCARDNumber, OwnedShareAmount, Name, ISIN, CashPaid, ReceivedShares, Value, GrossAmount.</p> <p>Ilmoitin tarkistaa, että avainsanan perässä on kaksoispiste ennen tiedon arvoa.</p> <p>Ilmoitin tarkistaa, että kukin 'Avainsana:Tiedon arvo;' osio päättyy puolipisteeseen.</p> <p>#Elementti sisältää viheellisiä avainsanoja tai avainsanan jälkeen puuttuu kaksoispiste</p> <p>#Elementissä varattujen sanojen ja puolipisteiden lkm ei täsmää</p>
28.9.2021	Investor/Payment/Basic/Type Payment/Basic/	Payment/OtherInfo elementissä annetuissa rahamäärissä pitää käyttää desimaalierottimena pistettä.

	Type OtherInfo	
30.3.2021	Investor/Payment/WhtRate/Rate Investor/Individual/ResCountryCode/First	Jos elementissä Investor/Individual/ResCountryCode/First on "X5", ilmoitin tarkistaa, että ilmoitettava veroprosentti \Investor\Payment\Basic\Gross elementissä Rate on 35 %, kun Payment/Basic/Type on OECD501 # Elementin 'Investor/Payment/Basic/WhtRate/Rate' arvo on oltava 35%, kun ResCountryCode/First on 'X5' ja tyyppinä 'OECD501'.
8.2.2022	Investor/Payment/WhtRate/Rate Investor/Individual/ResCountryCode/First	Ilmoitin tarkistaa, että Rate on 30.00, jos ResCountryCode on X0 ja Payment/Basic/Type on OECD501 ellei ole annettu RateReasonia.
28.9.2021	Investor/Payment/WhtRate/Rate Investor/Organisation/ResCountryCode/First	Ilmoitin tarkistaa, että Rate on 0.00, 15.00, 20.00 tai 30.00, jos ResCountryCode on X0 ja Payment/Basic/Type on OECD501. # Jos ResCountryCode arvoksi on ilmoitettu X0 ja Payment/Basic/Type on OECD501, Payment/Rate arvoksi on ilmoitettava 0.00, 15.00, 20.00 tai 30.00.
8.2.2022	Investor/Payment/WhtRate/RateReason Investor/Organisation/ResCountryCode/First Investor/Individual/ResCountryCode/First	Ilmoitin tarkistaa, että RateReason on annettu, kun WhtRate on 0.00, ResCountryCode on X0 ja Payment/Basic/Type on OECD501. #RateReason on annettava, kun ResCountryCode arvoksi on ilmoitettu X0, WhtRate on 0.00 ja Payment/Basic/Type on OECD501.
29.11.2022	Investor/Payment/WhtRate/RateReason Investor/Individual	Ilmoitin tarkistaa, että Investor/Individual rakenteessa RateReasoniksi saa antaa vain XX, TRACEFINDOM3 tai TRACEFINUNDER # Elementin 'Investor/Payment/Basic/WhtRate/RateReason' arvo ei ole sallittu:
29.11.2022	Investor/Payment/WhtRate/RateReason Investor/Organisation	Ilmoitin tarkistaa, että Investor/Organisation rakenteessa RateReasoniksi saa antaa vain TRACEFINDOM1, TRACEFINDOM2, TRACEFINDOM3, TRACEFINTREATY1, TRACEFINTREATY2, TRACEFINUNDER tai XX. # Elementin 'Investor/Payment/Basic/WhtRate/RateReason' arvo ei ole sallittu:
29.11.2022	Investor/Payment/WhtRate/RateReason Investor/Organisation	Ilmoitin tarkistaa, että kun Investor/Organisation rakenteessa antaa RateReasoniksi TRACEFINTREATY1 tai TRACEFINTREATY2 ResCountryCode/First kohdassa on ilmoitettu verosopimusmaa. # RateReason TRACEFINTREATY1/TRACEFINTREATY2 arvoa voi käyttää vain, kun kyseessä on verosopimusmaa.
29.11.2022	Investor/Payment/WhtRate/Rate Investor/Payment/WhtRate/RateReason	RateReason on ilmoitettava, jos ilmoitettu Rate on alle 15% ja se on pienempi kuin Suomen ja osingonsaajan verotuksellisen asuinvaltion (ResCountryCode/First) välisen verosopimuksen mukainen yleinen lähdeveroprosentti tai jos Rate on alle 15% ja asuinvaltiolla ei ole Suomen kanssa verosopimusta

		<p>#RateReason on ilmoitettava, jos ilmoitettu Rate on alle 15% ja se on pienempi kuin Suomen ja osingonsaajan verotuksellisen asuinvaltion (ResCountryCode/First) välisen verosopimuksen mukainen yleinen lähdeveroprosentti. Virheellinen Rate arvo: xx xx.</p> <p>#Maalla (ResCountryCode/First) xx ei ole verosopimusta Suomen kanssa. RateReason on ilmoitettava, jos ilmoitettu Rate on alle 15%: xx.</p>
	<p>Investor/Payment/WhtAmountAI</p> <p>Investor/Payment/WhtRate</p> <p>Investor/Payment/Gross</p>	<p>Ilmoitin tarkistaa, että WhtAmountAI täsmää ilmoitettuun WhtRate-elementissä ilmoitettuun prosenttiin Gross-elementissä ilmoitetusta määrästä, kun Payment/Basic/Type on OECD501.</p> <p># Payment/WhtAmountAI arvo xx ei täsmää Gross xx ja Rate arvojen xx kanssa.</p>
	MessageRefId	<p>Ilmoitin tarkistaa tiedon muodollisen oikeellisuuden.</p> <p>MessageRefId on oltava uniikki. Tarkastetaan, ettei samalla MessageRefId:llä ole lähetetty ilmoitusta aiemmin</p> <p>#Elementin 'MessageSpec/MessageRefId' Y-tunnus ei ole oikean muotoinen (xx)</p> <p>#MessageRefID xx virheellinen määrä merkkejä</p> <p>#MessageRefID xx y-tunnus xx on virheellinen</p> <p>#MessageRefID, juokseva numero puuttuu</p> <p>#MessageRefID, juokseva numero tieto ei ole numeerinen xx</p> <p>#MessageRefID:n ilmoitustyyppi on virheellinen.</p> <p>#MessageRefID xx / vuosi on virheellinen</p> <p>#MessageRefId xx sisältää kiellettyjä merkkejä \ / ? ; * ? > < :</p> <p>#Olet lähettämässä ilmoitusta jo aiemmin käytetyllä MessageRefID:llä:[MessageRefID]</p>
	<p>MessageRefId</p> <p>CorrMessageRefId</p>	# Elementin MessageSpec/MessageRefId maksimipituus on 80 merkkiä
8.6.2021	<p>MessageRefId</p> <p>CorrMessageRefId</p> <p>DocRefId</p> <p>CorrDocRefId</p> <p>SendingCompanyAIIN</p> <p>AI/AIIN</p>	<p>Ilmoitin tarkistaa, että MessageRefID:ssä, CorrMessageRefId:ssä, DocRefId:ssä ja CorrDocRefId:ssä oleva y-tunnus on sama kuin SendingCompanyAIIN ja AI/AIIN-elementeissä ilmoitettu y-tunnus.</p> <p>#Virheellinen y-tunnus xx elementissä MessageRefID, CorrMessageRefId, DocRefId, CorrDocRefId, Sender/SendingCompanyAIIN ja AI/AIIN.</p>
8.6.2021	<p>MessageRefId</p> <p>CorrMessageRefId</p> <p>DocRefId</p> <p>CorrDocRefId</p> <p>ReportingPeriod</p> <p>PaymentDate</p>	Ilmoitin tarkistaa, että MessageRefId:ssä, CorrMessageRefId:ssä, DocRefId:ssä, CorrDocRefId:ssä ja PaymentDate-elementeissä oleva vuosi on sama kuin ReportingPeriod-elementissä ilmoitettu vuosi.
29.3.2022	<p>MessageRefId</p> <p>DocRefId</p>	<p>Ilmoitin tarkistaa, että MessageRefId:n ja DocRefId:n ilmoitustyyppinä on annettu WRP101</p> <p>#MessageRefId:n ilmoitustyyppi on virheellinen</p> <p>#DocRefId:n ilmoitustyyppi on virheellinen</p>
	MessageTypeIndic	#MessageTypeIndic on pakollinen tieto
16.11.2021	<p>MessageTypeIndic</p> <p>AI/DocSpec/DocTypeIndic</p> <p>CI/DocSpec/DocTypeIndic</p>	#DocTypeIndic:n arvoa OECD0, OECD2 ja OECD3 saa käyttää vain korjausilmoituksella (MessageTypeIndic = 'TRACE702')
28.9.2021	MessageTypeIndic	#DocTypeIndic:n arvoa OECD1 ei saa käyttää korjausilmoituksella (MessageTypeIndic = 'TRACE702')

8.6.2021	MessageTypeIndic CorrMessageRefId	#CorrMessageRefId ei ole sallittu, kun MessageTypeIndic on TRACE701, TRACE702, tai TRACE703
28.9.2021	MessageTypeIndic	Ilmoitin tarkistaa, että poistoilmoitus (MessageTypeIndic TRACE704) annetaan vain edelliseltä tai kuluvalta kalenterivuodelta
28.9.2021	MessageTypeIndic	Ilmoitin tarkistaa, että poistoilmoitusta (MessageTypeIndic TRACE704) ei lähetetä 28.2 jälkeen. #Poistoilmoitusten vastaanotto on päättynyt
	Name	Ilmoitin tarkistaa, että NameType on ilmoitettu ja arvo on OECD206 #Elementin './Name' attribuutti nameType on virheellinen.
	NamePerson_Type/Firstname	Ilmoitin tarkistaa, että Firstname elementissä on sisältöä #Firstname elementti ei voi olla tyhjä
	NamePerson_Type/Lastname	Ilmoitin tarkistaa, että Lastname elementissä on sisältöä #Lastname elementti ei voi olla tyhjä
8.6.2021	OtherAI/IN OtherAI/AIIN	Ilmoitin tarkistaa, että OtherAI/IN ja OtherAI/AIIN-elementeissä ilmoitettu sama y-tunnus #OtherAI/IN elementissä täytyy olla sama arvo kuin OtherAI/AIIN elementissä.
7.6.2022	OtherAI/IN AI/AIIN DocTypeIndic	Ilmoitin tarkistaa, että AI/AIIN ja OtherAI/IN elementeissä ei voi olla sama y-tunnus DocTypeIndic arvolla OECD0, OECD1 ja OECD2
16.11.2021	Payment/Gross Payment/WhtAmountAI	Ilmoitin tarkistaa, että Gross on suurempi kuin WhtAmount
28.9.2021	Payment GroupAICI/Investor GroupAICI/OtherAI	Ilmoitin tarkistaa, että on annettu vain yksi Payment-rakenne GroupAICI-rakenteessa
	Payment/Basic/ Security/ISIN	Ilmoitin tarkistaa, että ISIN on muodollisesti oikein
	Payment/Basic/Type	#Basic/Type elementin arvo saa olla vain OECD501, OECD504 tai OECD505
28.9.2021	Payment/Basic/Type OtherAI	Ilmoitin tarkistaa, että toiselle rekisteröityneelle säilyttäjälle välitettyjä osinkoja (OtherAI) ilmoitettaessa on käytetty arvoa OECD501
	Payment/Gross	Ilmoitin tarkistaa, että ilmoitettu arvo on positiivinen ja, että desimaalit on ilmoitettu (.00)
	Payment/WhtAmountAI	Ilmoitin tarkistaa, että elementti on annettu ja siinä on sisältöä. # Elementti WhtAmountAI pitää olla annettu ja se ei saa olla tyhjä
	Payment/WhtAmountAI Payment/WhtRate	Ilmoitin tarkistaa, että ilmoitettu arvo on positiivinen ja, että desimaalit on ilmoitettu (.00)
28.9.2021	ReportingPeriod	Ilmoitin tarkistaa, että ReportingPeriodin vuosi on aikaisintaan 2021
28.9.2021	ReportingPeriod	Ilmoitin tarkistaa, kun ReportingPeriodin vuosi on sama kuin kuluva vuosi, että ilmoitusta ei anneta ennen kuin se on sallittua. # Kuluvan vuoden ilmoitusten lähettäminen ei ole vielä sallittua

8.2.2021	ReportingPeriod	Ilmoitin tarkistaa, että ReportingPeriod on raportoitavan kalenterivuoden viimeinen päivä muodossa YYYY-12-31 #ReportingPeriod muotovirhe, muoto pitää olla YYYY-12-31 (XXXX-XX-XX).
28.9.2021	ReportingPeriod Timestamp	Ilmoitin tarkistaa, että ReportingPeriodin vuosi ei voi olla yli neljää vuotta vanhempi Timestampin vuodesta
28.9.2021	SecurityIssuer	Ilmoitin tarkistaa, että Issuer elementissä on annettu tietoa
	SendingCompanyAIIN MessageRefId AI/AIIN OtherAI/AIIN	Ilmoitin tarkistaa y-tunnuksen muodollisen oikeellisuuden #Virheellinen ytunnus [] elementissä []
	Summary/Gross Summary/GrossAI Summary/ReducApplied Summary/GrossOther	Ilmoitin tarkistaa, että GrossAI, ReducApplied ja GrossOther summa pitää olla yhtä suuri kuin Gross
	Tiedot attribuutilla currCode	Tieto ei saa olla negatiivinen ja se on annettava kahdella desimaalilla euroina # Elementin 'XXX' arvo ei saa olla negatiivinen # Elementin 'XXX' arvo on ilmoitettava kahdella desimaalilla
8.6.2021	TraceBody	Ilmoitin tarkistaa, että annettu yksi TraceBody ilmoituksella, paitsi annettaessa MessageTypeIndic TRACE704 # Vain yksi TraceBody rakenne on sallittu
8.6.2021	AI/ID/IN AI/ID/Name OtherAI/ID/IN OtherAI/ID/Name OtherCI/Name OtherCI/Address TopCI/Name TopCI/Address Investor/Name	Elementin voi antaa vain yhden kerran yhdessä rakenteessa

8 ILMOITIN-PALVELUN TEKEMÄT HUOMAUTUKSET

Huomautus lisäetty/muokattu	Tieto	Tarkistuksen kuvaus
8.6.2021	DocTypeIndic	Ilmoitin huomauttaa, jos annetaan DocTypeIndic OECD3 ja on poistamassa CI-rakennetta, että poistettava myös GroupAICI-rakenteet
8.2.2021	Individual/TIN issuedBy	Ilmoitin huomauttaa Individualin TIN:in muodollisesta oikeellisuudesta, jos kyseessä on EU-maan myöntämä TIN-tunniste # Virheellinen TIN-koodi xx elementissä 'Individual/TIN'
29.11.2022	Investor/Individual/ResCountryCode/First tai	Ilmoitin huomauttaa, jos ei ole ResCountryCoden mukainen verosopimukseen perustuva yleinen veroprosentti, kun RateReasonia ei ole annettu.

	Investor/Organisation/ResCountryCode/First Investor/Payment/Rate	# Tarkistakaa, että 'Investor/Payment/Rate' XX on 'ResCountryCode' XX mukainen verosopimukseen perustuva yleinen veroprosentti.
28.9.2021	Investor/Individual/ResCountryCode/Other Investor/Organisation/ResCountryCode/Other	Ilmoitin huomauttaa, jos elementissä ilmoitetaan tietoa, ellei First-elementissä ole ilmoitettu X0 #Olette ilmoittaneet useamman asuinvaltion. Tarkistakaa, että veron ilmoitettu lähdeveroprosentti on oikein elementissä WhtAmountAI
29.11.2022	Investor/Payment/WhtRate/RateReason Investor/Payment/WhtAmountAI	Ilmoitin huomauttaa, jos RateReason=TRACEFINDOM1 ja WhtAmountAI on 0, kun PrevDecNumber ja TASCARDNUMBER puuttuu. #Tarkistakaa, että olette ilmoittaneet lähdeverokortin tai ennakkoratkaisun numeron OtherInfo-elementissä.
	NamePerson_Type/FirstName Investor/Payment/WhtRate/Rate	Ilmoitin huomauttaa, jos ilmoitetaan FirstName on NFN ja lähdeveroprosentti (Rate) on muu kuin 35 %
	ReportingPeriod	Huomautus, jos ilmoitus annetaan maksuvuoden aikana #Olette antamassa ilmoitusta maksuvuoden aikana
	ReportingPeriod	Huomautus, jos ilmoitetaan yli kaksi vuotta vanhan maksuvuoden tietoja. #Olette antamassa ilmoitusta vanhalle maksuvuodelle.
	SendingCompanyAIIN	Tarkistetaan y-tunnuksen perusteella, onko säilyttäjä merkitty säilyttäjärekisteriin. #Olette antamassa rekisteröityneen säilyttäjän vuosi-ilmoituksen, mutta teitä ei ole merkitty säilyttäjärekisteriin. Voitte pyytää rekisteröintiä lomakkeella Hakemus säilyttäjärekisteriin .
	TopCI/EntityLegalType OtherCI/EntityLegalType	Huomautus, jos ilmoitettu jokin muu arvo kuin OECD402 ja OECD408 #Olette ilmoittaneet yhtiömuodoksi XXX, tarkistakaa että tieto on oikein.

9 LISÄTIETOJA/LINKKEJÄ

Ohjetta täydentäviä XML-esimerkkejä on julkaistu vero.fi-sivuilla.